

Casquillos de Posicionamiento • para pasadores de bolas y ejes de fijación

22400.0925



Descripción del Producto

Este diseño con agujeros en la parte frontal (croquis 2) es adecuado para aplicaciones que requieren instalaciones a ras.

Los casquillos de posicionamiento se utilizan para el enclavamiento rápido y seguro de los pasadores de bolas EH 22340., EH 22350., EH 22370. y EH 22380. y ejes de fijación EH 22400. Centraje optimizado gracias al cuello de precisión (ej. como en el montaje rápido de platos y componentes)

Todas las versiones son resistentes a la corrosión y a la abrasión.

Material

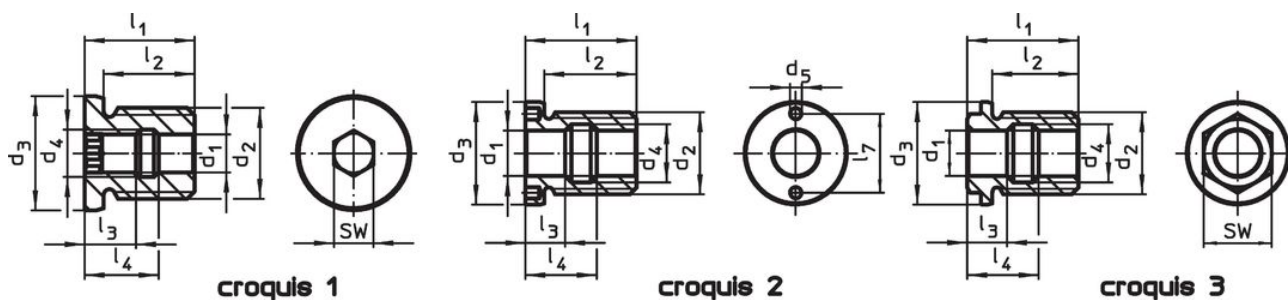
- Acero inoxidable 1.4305

Montaje

Este diseño con agujeros en la parte frontal (croquis 2) se puede montar mediante una llave de espigas o una llave de espigas fija con adaptador.

Asegura tolerancias seguras y función constante. Fácilmente incorporable en diferentes materiales. Puede utilizarse en piezas de pared delgada. Posibilidad de montaje por ambos lados.

Dibujo



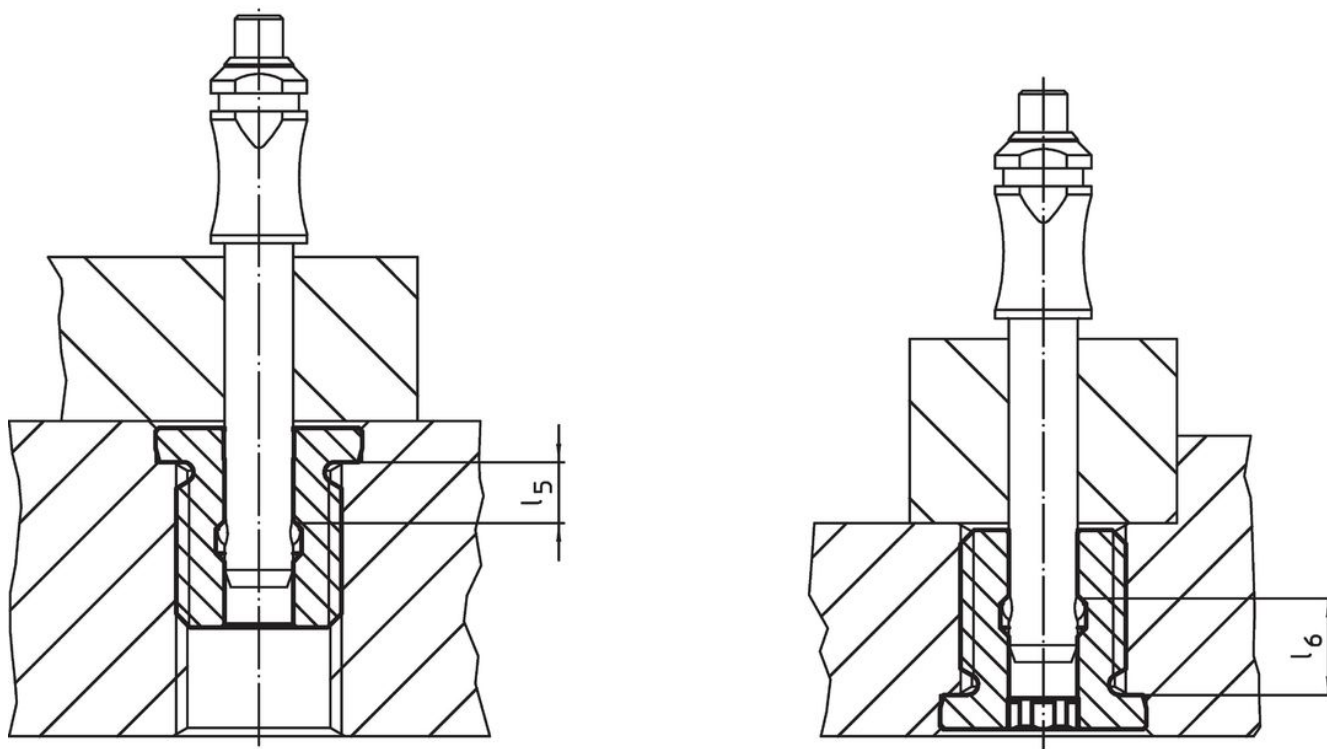
Información para el pedido

Dimensiones													[g]	Referencia
d ₁ H11	d ₂	d ₃ h9	d ₄	d ₅ +0,1	l ₁	l ₂	l ₃	l ₄	l ₅	l ₆	l ₇			
[mm]													[g]	
liso, con orificio frontal – croquis 2														
16	M30	39	19,5	5,1	39	33	15,5	23,5	10,4	16,6	30	248	22400.0925	

Accesorios

	Adecuado para la medida d ₁ [mm]	Para acabado croquis	Paso ±0,1 [mm]	Diámetro del eje -0,1 [mm]	Cuadrado [en]	[g]	Referencia
llave de espigas ajustable, compensada							
	10/12/16/20/25	2	-	5		309	22350.1991
llave de espigas (llave de espigas fija con adaptador)							
	16/20	2	30	5	1/2	243	22350.1998

Ejemplo de aplicación



Cumplimiento

Cumple con RoHS

Cumple con la Directiva 2011/65/UE y la Directiva 2015/863.

No contiene sustancias SVHC

Ninguna sustancia SVHC con más del 0,1% p/p contenida - Lista SVHC [REACH] desde 23.01.2024.

No contiene sustancias de la Proposición 65

No se incluyen sustancias de la Propuesta 65.
<https://www.P65Warnings.ca.gov/>

Libre de Materiales Conflictivos

Este producto no contiene ninguna sustancia designada como "minerales en conflicto" como tantalio, estaño, oro o tungsteno de la República Democrática del Congo o países adyacentes.