

Casquillos de Posicionamiento • con pestaña, para pasadores de bolas y ejes de fijación

22400.0406



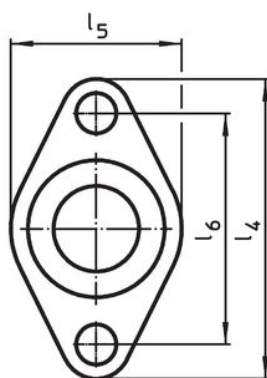
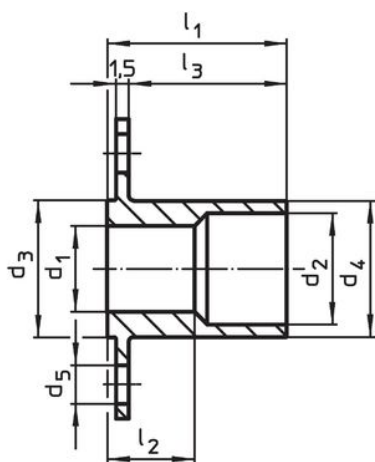
Descripción del Producto

Utilizados para materiales de pared delgada como por ejemplo, construcción de vehículos, construcción de aparatos, construcción de contenedores y la industria de la aviación. Los casquillos de posicionamiento se utilizan para el enclavamiento rápido y seguro de los pasadores de bolas EH 22340., EH 22350., EH 22370. y EH 22380. y ejes de fijación EH 22400. La superficie de apoyo de la brida asegura una óptima distribución de la fuerza en componentes con paredes delgadas. Todas las versiones son resistentes a la corrosión y a la abrasión.

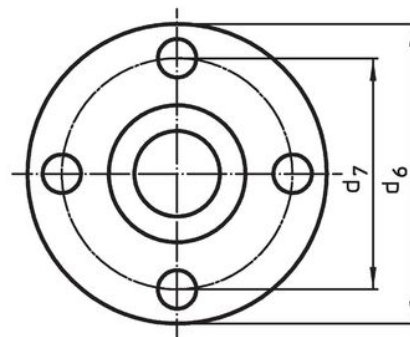
Material

- Acero inoxidable 1.4305

Dibujo



croquis 1

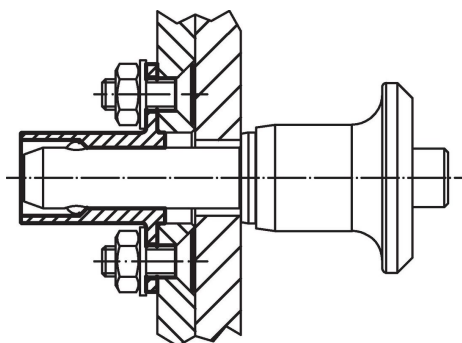


croquis 2

Información para el pedido

Dimensiones										Referencia	
d ₁	d ₂	d ₃	d ₄	d ₅	d ₆	d ₇	l ₁	l ₂	l ₃		[g]
H11		-0,05	-0,1								
[mm]											
con pestaña redonda – croquis 2											
6	8	10	9,9	3,4	25	19	13	5,3	10,5	8,1	22400.0406

Ejemplo de aplicación



Cumplimiento

Cumple con RoHS

Cumple con la Directiva 2011/65/UE y la Directiva 2015/863.

No contiene sustancias SVHC

Ninguna sustancia SVHC con más del 0,1% p/p contenida - Lista SVHC [REACH] desde 23.01.2024.

No contiene sustancias de la Proposición 65

No se incluyen sustancias de la Propuesta 65.

<https://www.P65Warnings.ca.gov/>

Libre de Materiales Conflictivos

Este producto no contiene ninguna sustancia designada como "minerales en conflicto" como tantalio, estaño, oro o tungsteno de la República Democrática del Congo o países adyacentes.