

Ejes de Fijación · con bolas a presión

22400.0122



Descripción del Producto

Sirven para sujetar, fijar, ajustar, cambiar, asegurar y bloquear rápidamente. Desbloqueo simple y rápido para sujeciones repetitivas.

Todas las versiones son resistentes a la corrosión.

Modelo con empuñadura ergonómica.

Material

Eje

- Acero inoxidable 1.4305

Empuñadura

- Termoplástico PA 6, gris

Muelle

- Acero inoxidable

Más información

Notas

Nota de seguridad: las bolas están accionadas por resorte y no se bloquean como en los modelos EH 22340., EH 22350., EH 2236., EH 22370. y EH 22380.

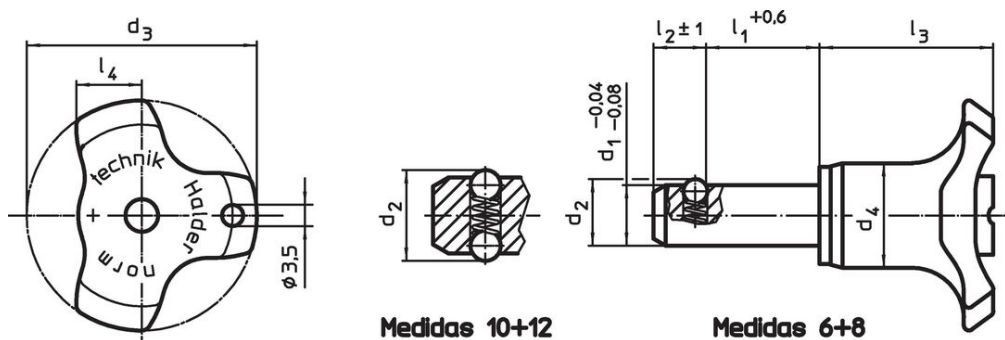
Accesorios

Se pueden instalar fácilmente con un cable de retención EH 22400.

Otros productos

- Casquillos de Posicionamiento, para pasadores de bolas y ejes de fijación
- Casquillos de Posicionamiento, con pestaña, para pasadores de bolas y ejes de fijación
- Cables de Retención
- Casquillos de Centraje, con cuello, DIN 172 A
- Casquillos de Centraje, sin cuello, DIN 179 A

Dibujo



Información para el pedido

Dimensiones								Alojamiento H11	Resistencia al cizalla- miento, doble cizallamiento	Fuerza de retención máx. sin lubricar	Temperatura		Referencia	
d ₁	l ₁	d ₂	d ₃	d ₄	l ₂	l ₃	l ₄			mín.	máx.			
-0,04 -0,08	+0,6				±1			[mm]	[kN]	[N]	[°C]	[g]		
12	20	14,5	38	17,3	9,5	28,6	10,8	12	90	32	-30	80	42	22400.0122

Ejemplo de aplicación



Cumplimiento

Cumple con RoHS

Cumple con la Directiva 2011/65/UE y la Directiva 2015/863.

No contiene sustancias SVHC

Ninguna sustancia SVHC con más del 0,1% p/p contenida - Lista SVHC [REACH] desde 23.01.2024.

No contiene sustancias de la Proposición 65

No se incluyen sustancias de la Propuesta 65.

<https://www.P65Warnings.ca.gov/>

Libre de Materiales Conflictivos

Este producto no contiene ninguna sustancia designada como "minerales en conflicto" como tantalio, estaño, oro o tungsteno de la República Democrática del Congo o países adyacentes.