

## Pasadores de Bolas · autobloqueantes, con empuñadura simple, titanio

---

22390.0052



### Descripción del Producto

Los pasadores de bolas fabricados en titanio destacan por las siguientes características:

- 40% más ligero comparado con la versión de acero
- Absoluta resistencia a la corrosión.

La versión fabricada en titanio se utiliza en construcciones ligeras, entornos marítimos e industria química.

Sirven para sujetar, fijar, ajustar, cambiar, asegurar y bloquear rápidamente. Desbloqueo simple y rápido para sujeciones repetitivas.

Diseño compacto con empuñadura simple.

#### Material

##### Eje

- Titanio

##### Bola

- Cerámica

##### Muelle

- Aleación resistente a la corrosión

#### Procedimiento

Las bolas se desbloquean al presionar el botón.

#### Más información

#### Notas

Ejecuciones especiales bajo pedido.

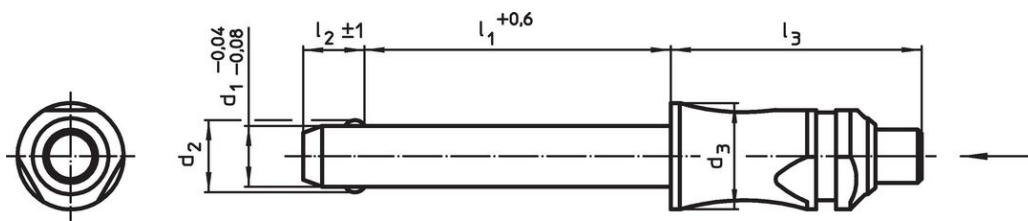
#### Accesorios

Se pueden instalar fácilmente con un cable de retención EH 22400.

#### Otros productos

- Pasadores de Bolas, autobloqueantes, con empuñadura simple
- Cables de Retención

Dibujo

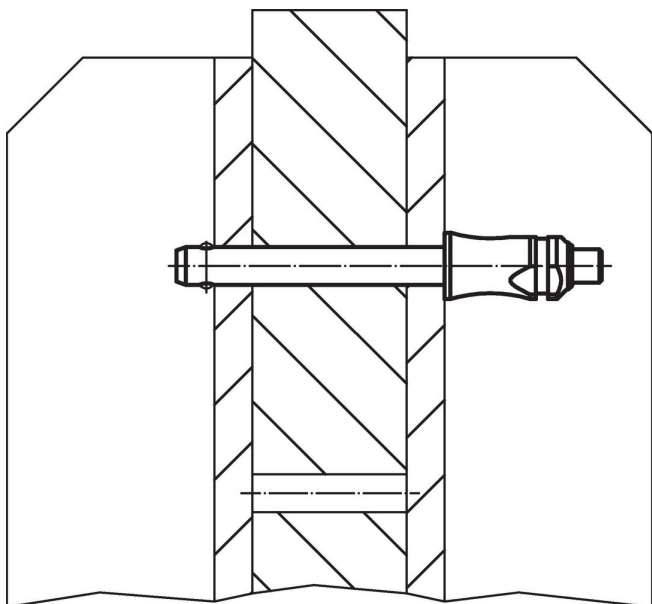


Información para el pedido

Dimensiones						Alojamiento	Resistencia al cizallamiento, doble cizallamiento <sup>1)</sup>	Temperatura	Peso	Referencia
d <sub>1</sub>	l <sub>1</sub>	d <sub>2</sub>	d <sub>3</sub>	l <sub>2</sub>	l <sub>3</sub>	H11	mín.	máx.	[g]	
[mm]						[mm]	[kN]	[°C]		
10	60	12	14	9,6	26,2	10	69	400	35	22390.0052

<sup>1)</sup> Resistencia al cizallamiento similar a DIN 50141 (determinado por tests)

Ejemplo de aplicación





## Cumplimiento

### Cumple con RoHS

Cumple con la Directiva 2011/65/UE y la Directiva 2015/863.

### No contiene sustancias SVHC

Ninguna sustancia SVHC con más del 0,1% p/p contenida - Lista SVHC [REACH] desde 27.06.2024.

### No contiene sustancias de la Proposición 65

No se incluyen sustancias de la Propuesta 65.

<https://www.P65Warnings.ca.gov/>

### Libre de Materiales Conflictivos

Este producto no contiene ninguna sustancia designada como "minerales en conflicto" como tantalio, estaño, oro o tungsteno de la República Democrática del Congo o países adyacentes.