

Pasadores de Bolas · autobloqueantes, con empuñadura simple, titanio

22390.0024



Descripción del Producto

Los pasadores de bolas fabricados en titanio destacan por las siguientes características:

- 40% más ligero comparado con la versión de acero
- Absoluta resistencia a la corrosión.

La versión fabricada en titanio se utiliza en construcciones ligeras, entornos marítimos e industria química.

Sirven para sujetar, fijar, ajustar, cambiar, asegurar y bloquear rápidamente. Desbloqueo simple y rápido para sujeciones repetitivas.

Diseño compacto con empuñadura simple.

Material

Eje

- Titanio

Bola

- Cerámica

Muelle

- Aleación resistente a la corrosión

Procedimiento

Las bolas se desbloquean al presionar el botón.

Más información

Notas

Ejecuciones especiales bajo pedido.

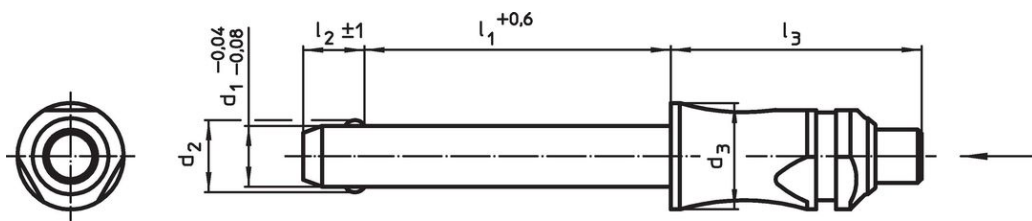
Accesorios

Se pueden instalar fácilmente con un cable de retención EH 22400.

Otros productos

- Pasadores de Bolas, autobloqueantes, con empuñadura simple
- Cables de Retención

Dibujo

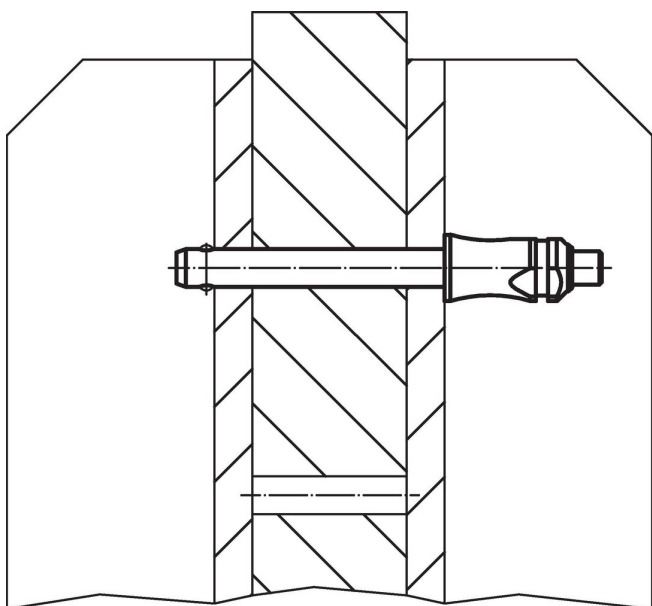


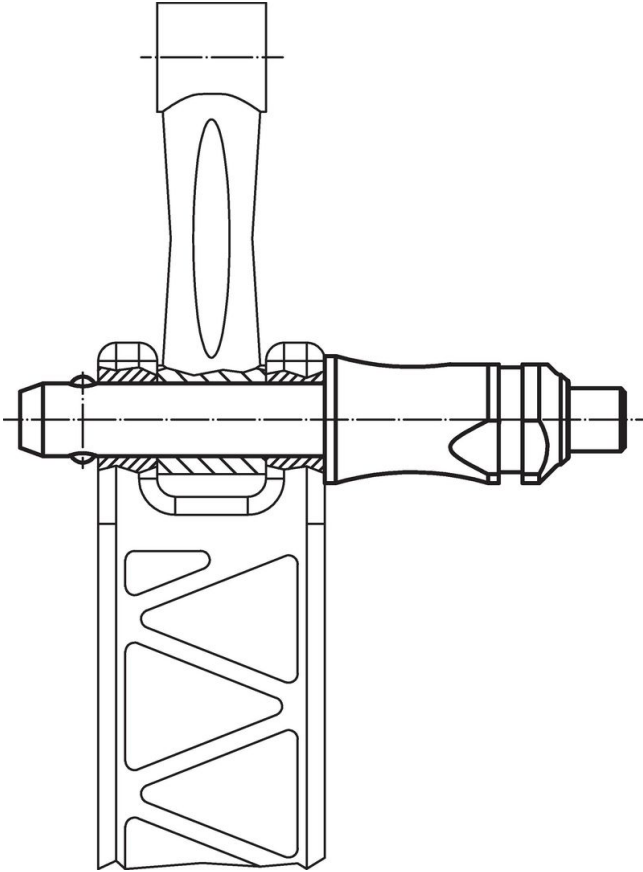
Información para el pedido

Dimensiones						Alojamiento	Resistencia al cizallamiento, doble cizallamiento ¹⁾	Temperatura	Peso	Referencia
d ₁	l ₁	d ₂	d ₃	l ₂	l ₃	H11	mín.	máx.	[g]	
[mm]						[mm]	[kN]	[°C]		
-0,04 -0,08	+0,6	7	10	±1	26,2	6	23	400	7,7	22390.0024

¹⁾ Resistencia al cizallamiento similar a DIN 50141 (determinado por tests)

Ejemplo de aplicación





Cumplimiento

Cumple con RoHS

Cumple con la Directiva 2011/65/UE y la Directiva 2015/863.

No contiene sustancias SVHC

Ninguna sustancia SVHC con más del 0,1% p/p contenida - Lista SVHC [REACH] desde 23.01.2024.

No contiene sustancias de la Proposición 65

No se incluyen sustancias de la Propuesta 65.

<https://www.P65Warnings.ca.gov/>

Libre de Materiales Conflictivos

Este producto no contiene ninguna sustancia designada como "minerales en conflicto" como tantalio, estaño, oro o tungsteno de la República Democrática del Congo o países adyacentes.