

## Pasadores de Bolas · autobloqueantes, con empuñadura combinada, endurecidos por precipitación

22380.0917



### Descripción del Producto

Sirven para sujetar, fijar, ajustar, cambiar, asegurar y bloquear rápidamente. Desbloqueo simple y rápido para sujeciones repetitivas. Todas las versiones son resistentes a la corrosión. El eje en acero inoxidable 1.4542 confiere al eje solidez, templado, gran capacidad de carga y alta resistencia a la abrasión. Empuñadura ergonómica, disponibles diferentes combinaciones de colores. El diseño de la empuñadura evita el desbloqueo de manera no intencionada.

### Material

#### Eje

- Acero inoxidable 1.4542, endurecido por precipitación

#### Empuñadura

- Termoplástico PA 6 gris / naranja

#### Muelle

- Acero inoxidable

### Procedimiento

Las bolas se desbloquean al presionar el botón.

### Características

Los modelos de acero inoxidable 1.4542 llevan una marca debajo de las bolas.

### Más información

### Notas

Ejecuciones especiales bajo pedido.

### Referencias

Acero inoxidable 1.4305, ver EH 22370.

### Accesorios

Se pueden instalar fácilmente con un cable de retención EH 22400.

### Otros productos

- Pasadores de Bolas, autobloqueantes, con empuñadura combinada
- Casquillos de Posicionamiento, para pasadores de bolas y ejes de fijación
- Casquillos de Posicionamiento, con pestaña, para pasadores de bolas y ejes de fijación
- Cables de Retención
- Casquillos de Centraje, con cuello, DIN 172 A
- Casquillos de Centraje, sin cuello, DIN 179 A

### Dibujo



\*\* Modelos de acero inoxidable 1.4542 con marcado.

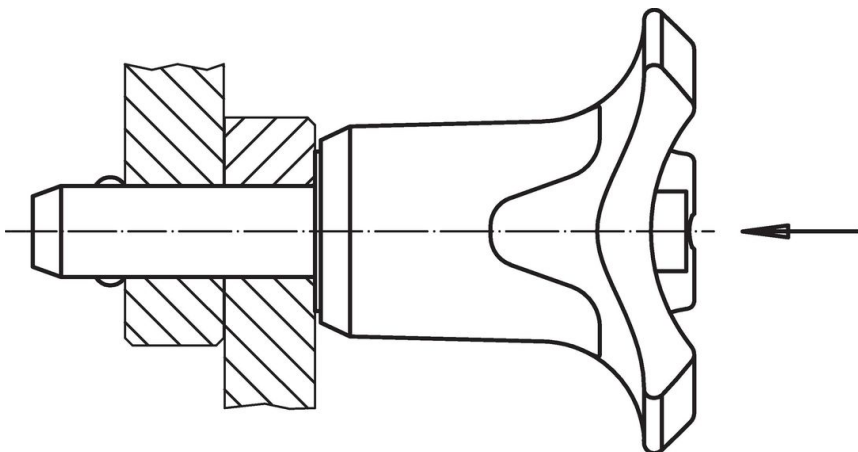
Información para el pedido

| Dimensiones    |                |                |                |                |                |                |                |  | Alojamiento<br>H11 | Resistencia<br>al cizallamiento, doble<br>cizallamiento <sup>1)</sup><br>mín. | Temperatura |      | Referencia |                            |
|----------------|----------------|----------------|----------------|----------------|----------------|----------------|----------------|--|--------------------|---|-------------|------|------------|----------------------------|
| d <sub>1</sub> | l <sub>1</sub> | d <sub>2</sub> | d <sub>3</sub> | d <sub>4</sub> | l <sub>2</sub> | l <sub>3</sub> | l <sub>4</sub> |  | [mm]               | [kN]  | mín.        | máx. | [g]        |                            |
| [mm]           |                |                |                |                |                |                |                |  | [mm]               | [kN]  | [°C]        |      | [g]        |                            |
| -0,04<br>-0,08 | +0,6           |                |                |                | ±1             |                |                |  |                    |   |             |      |            |                            |
| <b>20</b>      | <b>130</b>     | 25             | 57,1           | 33,8           | 20,5           | 50,7           | 21,5           |  | 20                 | 403   | -30         | 80   | 523        | <a href="#">22380.0917</a> |

Color del mango: negro

<sup>1)</sup> Resistencia al cizallamiento similar a DIN 50141

Ejemplo de aplicación





## Cumplimiento

### Cumple con RoHS

Cumple con la Directiva 2011/65/UE y la Directiva 2015/863.

### No contiene sustancias SVHC

Ninguna sustancia SVHC con más del 0,1% p/p contenida - Lista SVHC [REACH] desde 27.06.2024.

### No contiene sustancias de la Proposición 65

No se incluyen sustancias de la Propuesta 65.

<https://www.P65Warnings.ca.gov/>

### Libre de Materiales Conflictivos

Este producto no contiene ninguna sustancia designada como "minerales en conflicto" como tantalio, estaño, oro o tungsteno de la República Democrática del Congo o países adyacentes.