

Pasadores de Bolas · autobloqueantes, con empuñadura elástica

22380.0769



Descripción del Producto

Sirven para sujetar, bloquear, ajustar, cambiar y asegurar rápidamente. Se utilizan en múltiples aplicaciones en diferentes sectores, como por ejemplo, deportes, ocio, medicina, instrumentos para tratamientos de salud, aparatos, maquinaria, ingeniería, etc. Desbloqueo simple y rápido para sujeciones repetitivas.

Todas las versiones son resistentes a la corrosión. El eje en acero inoxidable 1.4542 confiere al eje solidez, templado, gran capacidad de carga y alta resistencia a la abrasión.

Empuñadura elástica y ergonómica con reinicio integrado (bloqueo). Diseño nuevo, moderno y patentado.

Material

Eje

- Acero inoxidable 1.4542, endurecido por precipitación

Empuñadura

- Termoplástico (PBT/TPE), gris / naranja

Procedimiento

Las bolas se desbloquean al presionar el botón.

Características

Los modelos de acero inoxidable 1.4542 llevan una marca debajo de las bolas.

Más información

Notas

Ejecuciones especiales bajo pedido.

Accesorios

Se pueden instalar fácilmente con un cable de retención EH 22400.

Otros productos



- Casquillos de Posicionamiento, para pasadores de bolas y ejes de fijación
- Casquillos de Posicionamiento, con pestaña, para pasadores de bolas y ejes de fijación
- Cables de Retención
- Casquillos de Centraje, con cuello, DIN 172 A
- Casquillos de Centraje, sin cuello, DIN 179 A

Dibujo



** Modelos de acero inoxidable 1.4542 con marcado.

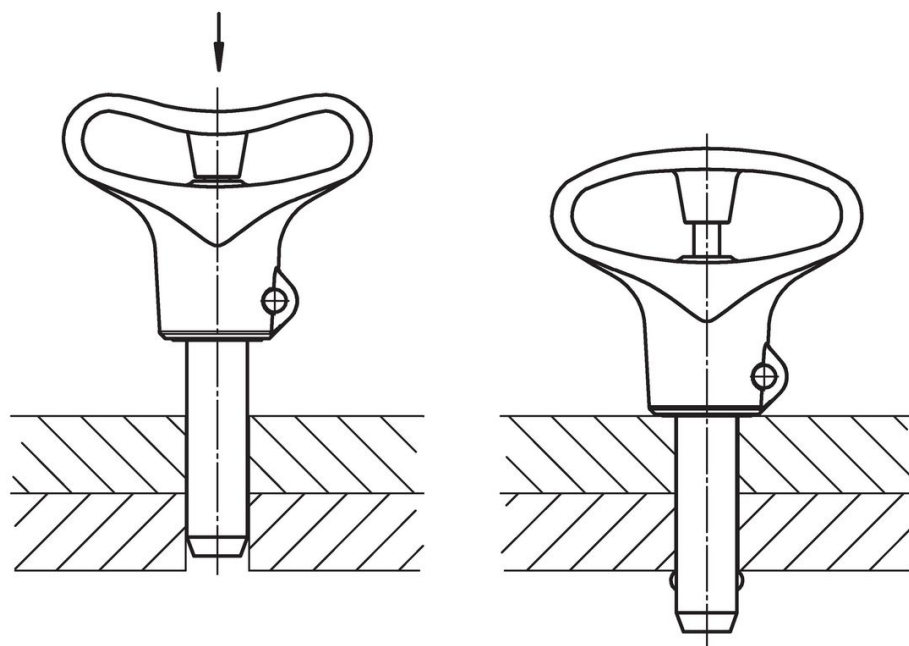
Información para el pedido

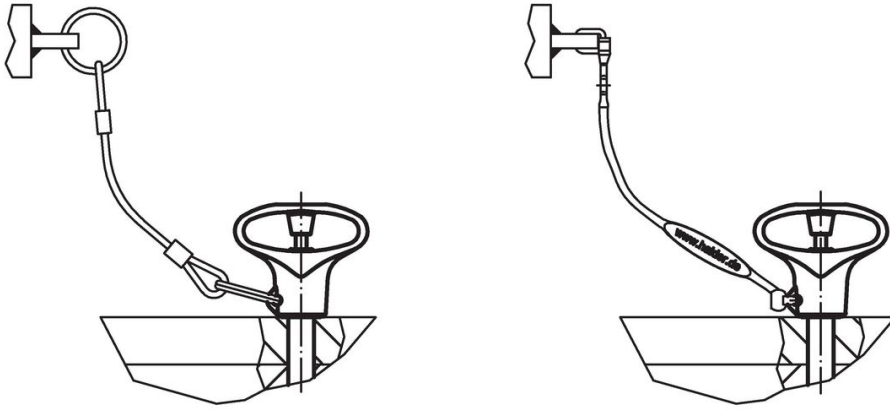
d ₁ -0,04 -0,08	l ₁ +0,6	Dimensiones						Alojamiento H11 [mm]	 mín. máx. [°C]		 [g]	Resistencia al cizalla- miento, doble cizallamiento ¹⁾ mín. [kN]	Referencia
		d ₂	d ₃	d ₄	l ₂ ±1	l ₃	l ₄						
Acero inoxidable													
12	45	14,5	49	21,2	10,6	40,5	24,8	12	-30	80	71	144	22380.0769

¹⁾ Resistencia al cizallamiento similar a DIN 50141

Ejemplo de aplicación







Cumplimiento

Cumple con RoHS

Cumple con la Directiva 2011/65/UE y la Directiva 2015/863.

No contiene sustancias SVHC

Ninguna sustancia SVHC con más del 0,1% p/p contenida - Lista SVHC [REACH] desde 23.01.2024.

No contiene sustancias de la Proposición 65

No se incluyen sustancias de la Propuesta 65.

<https://www.P65Warnings.ca.gov/>

Libre de Materiales Conflictivos

Este producto no contiene ninguna sustancia designada como "minerales en conflicto" como tantalio, estaño, oro o tungsteno de la República Democrática del Congo o países adyacentes.