

## Pasadores de Bolas · autobloqueantes, con empuñadura elástica

22380.0768



### Descripción del Producto

Sirven para sujetar, bloquear, ajustar, cambiar y asegurar rápidamente. Se utilizan en múltiples aplicaciones en diferentes sectores, como por ejemplo, deportes, ocio, medicina, instrumentos para tratamientos de salud, aparatos, maquinaria, ingeniería, etc. Desbloqueo simple y rápido para sujeciones repetitivas.

Todas las versiones son resistentes a la corrosión. El eje en acero inoxidable 1.4542 confiere al eje solidez, templado, gran capacidad de carga y alta resistencia a la abrasión.

Empuñadura elástica y ergonómica con reinicio integrado (bloqueo). Diseño nuevo, moderno y patentado.

### Material

#### Eje

- Acero inoxidable 1.4542, endurecido por precipitación

#### Empuñadura

- Termoplástico (PBT/TPE), gris / naranja

### Procedimiento

Las bolas se desbloquean al presionar el botón.

### Características

Los modelos de acero inoxidable 1.4542 llevan una marca debajo de las bolas.

### Más información

### Notas

Ejecuciones especiales bajo pedido.

### Accesorios

Se pueden instalar fácilmente con un cable de retención EH 22400.

### Otros productos



- Casquillos de Posicionamiento, para pasadores de bolas y ejes de fijación
- Casquillos de Posicionamiento, con pestaña, para pasadores de bolas y ejes de fijación
- Cables de Retención
- Casquillos de Centraje, con cuello, DIN 172 A
- Casquillos de Centraje, sin cuello, DIN 179 A

### Dibujo



\*\* Modelos de acero inoxidable 1.4542 con marcado.

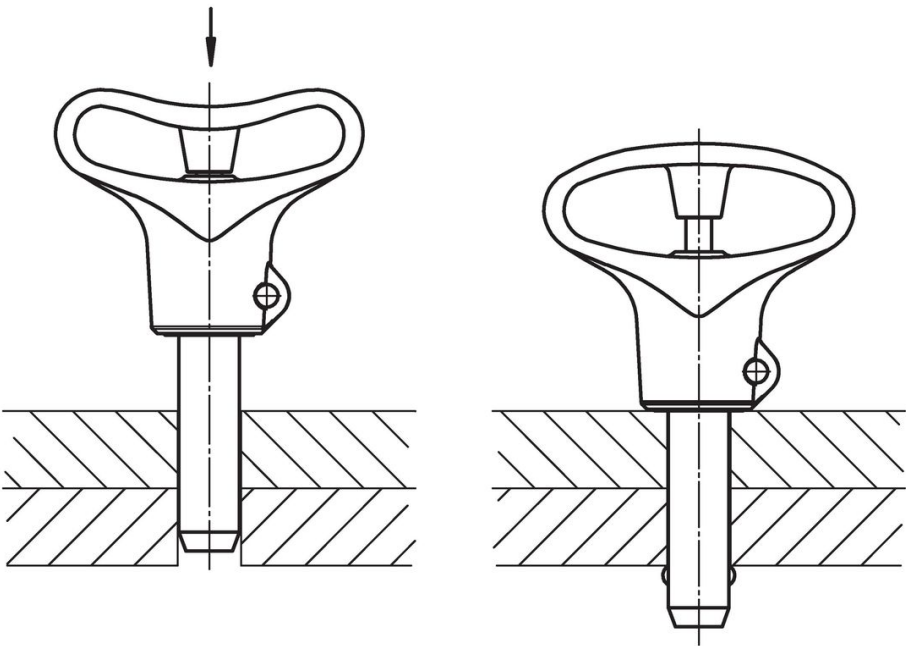
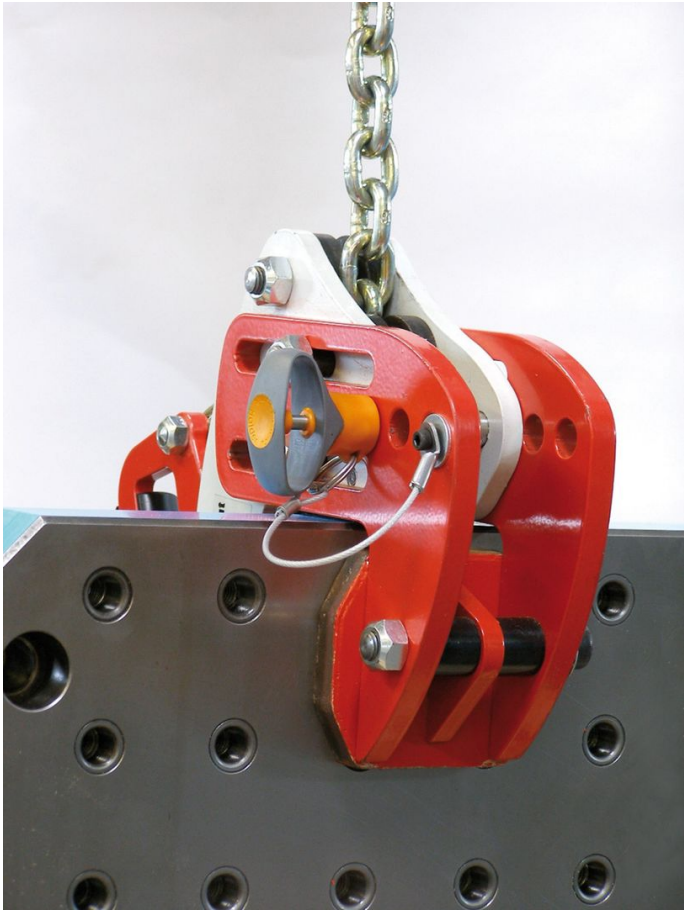
### Información para el pedido

| d <sub>1</sub><br>-0,04<br>-0,08 | l <sub>1</sub><br>+0,6 | Dimensiones    |                |                |                      |                |                | Alojamiento<br>H11<br>[mm] | <br>mín.   máx.<br>[°C] |    | <br>[g] | Resistencia<br>al cizalla-<br>miento,<br>doble<br>cizallamiento <sup>1</sup><br>mín.<br>[kN] | Referencia                 |
|----------------------------------|------------------------|----------------|----------------|----------------|----------------------|----------------|----------------|----------------------------|--|----|--|--|----------------------------|
|                                  |                        | d <sub>2</sub> | d <sub>3</sub> | d <sub>4</sub> | l <sub>2</sub><br>±1 | l <sub>3</sub> | l <sub>4</sub> |                            |  |    |  |  |                            |
| <b>Acero inoxidable</b>          |                        |                |                |                |                      |                |                |                            |  |    |  |  |                            |
| 12                               | 40                     | 14,5           | 49             | 21,2           | 10,6                 | 40,5           | 24,8           | 12                         | -30  | 80 | 67   | 144  | <a href="#">22380.0768</a> |

<sup>1)</sup> Resistencia al cizallamiento similar a DIN 50141

### Ejemplo de aplicación







## Cumplimiento

### Cumple con RoHS

Cumple con la Directiva 2011/65/UE y la Directiva 2015/863.

### No contiene sustancias SVHC

Ninguna sustancia SVHC con más del 0,1% p/p contenida - Lista SVHC [REACH] desde 23.01.2024.

### No contiene sustancias de la Proposición 65

No se incluyen sustancias de la Propuesta 65.

<https://www.P65Warnings.ca.gov/>

### Libre de Materiales Conflictivos

Este producto no contiene ninguna sustancia designada como "minerales en conflicto" como tantalio, estaño, oro o tungsteno de la República Democrática del Congo o países adyacentes.