

## Pasadores de Bolas · autobloqueantes, con empuñadura ajustable

22380.0642



### Descripción del Producto

Para fijación y sujeción de dos piezas o uso de movimiento libre a la contraparte. Rango de sujeción infinitamente variable a mano mediante tuerca / contratuerca. Todas las versiones son resistentes a la corrosión. El eje en acero inoxidable 1.4542 confiere al eje solidez, templado, gran capacidad de carga y alta resistencia a la abrasión.

#### Material

##### Eje

- Acero inoxidable 1.4542, endurecido por precipitación

##### Contratuerca

- Termoplástico, negro

##### Muelle

- Acero inoxidable

##### Tuerca de ajuste

- Termoplástico, plata

#### Procedimiento

Las bolas se desbloquean al presionar el botón.

#### Características

Los modelos de acero inoxidable 1.4542 llevan una marca debajo de las bolas.

#### Más información

#### Notas

Ejecuciones especiales bajo pedido.

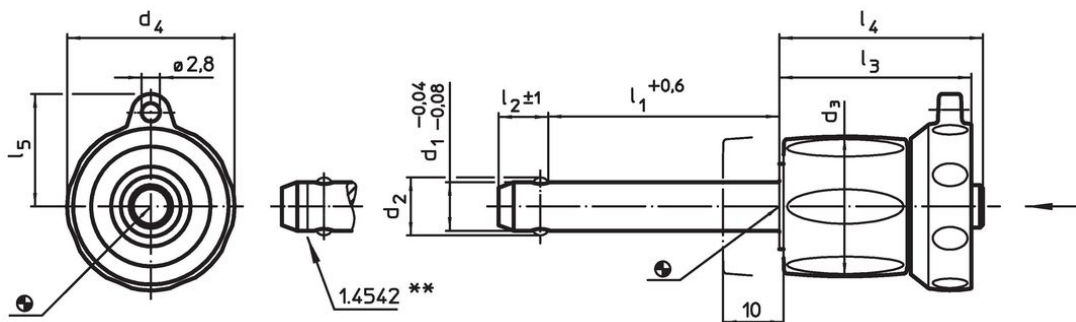
#### Accesorios

Se pueden instalar fácilmente con un cable de retención EH 22400.

#### Otros productos



- Casquillos de Posicionamiento, para pasadores de bolas y ejes de fijación
- Casquillos de Posicionamiento, con pestaña, para pasadores de bolas y ejes de fijación
- Cables de Retención
- Casquillos de Centraje, con cuello, DIN 172 A
- Casquillos de Centraje, sin cuello, DIN 179 A

### Dibujo



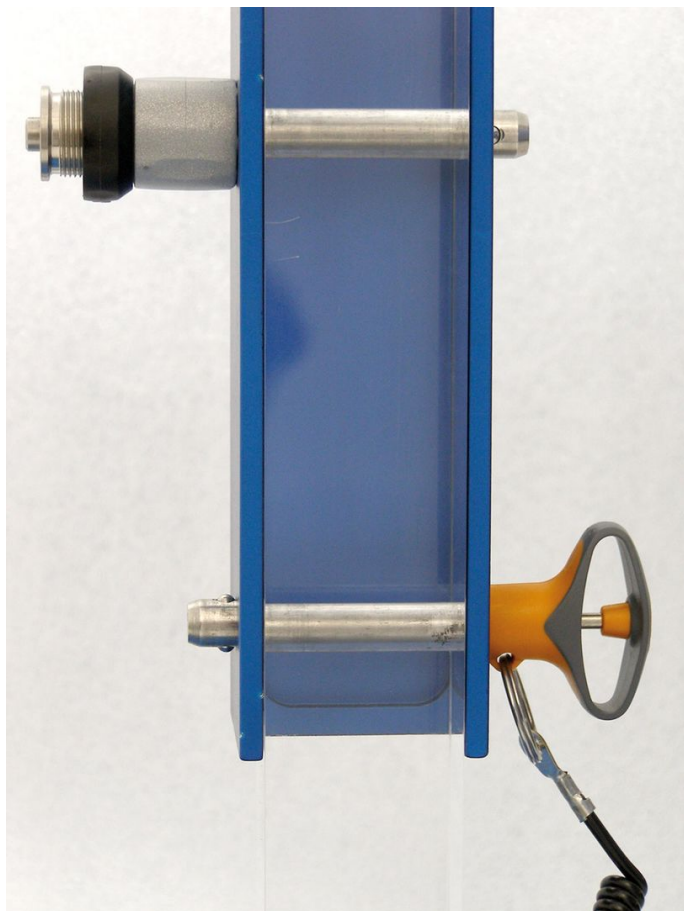
\*\* Modelos de acero inoxidable 1.4542 con marcado.

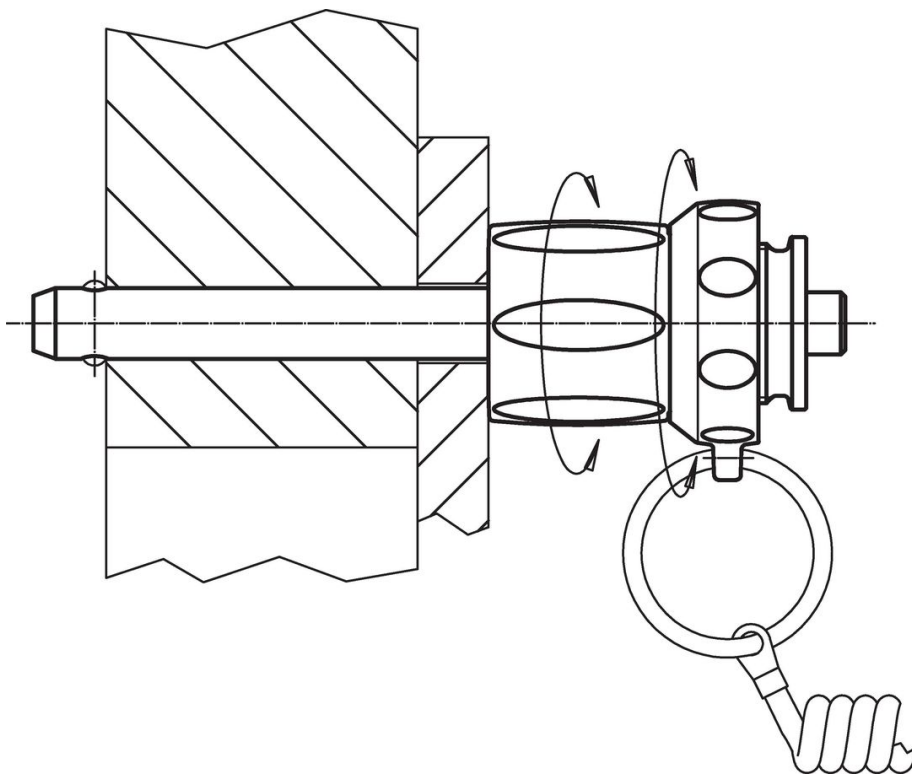
### Información para el pedido

Dimensiones										Alojamiento H11	 mín.   máx.		 [g]	Resistencia al cizalla- miento, doble cizallamiento <sup>1)</sup> mín. [kN]	Referencia
d <sub>1</sub>	l <sub>1</sub>	d <sub>2</sub>	d <sub>3</sub>	d <sub>4</sub>	l <sub>2</sub>	l <sub>3</sub>	l <sub>4</sub>	l <sub>5</sub>		[mm]	[°C]	[g]	[kN]		
-0,04 -0,08	+0,6				±1										
[mm]															
<b>Acero inoxidable</b>															
12	50 – 60	14,5	29	34,6	10,6	36,7	39,5	21,8	12	-30	80	150	144	<a href="#">22380.0642</a>	

<sup>1)</sup> Resistencia al cizallamiento similar a DIN 50141

### Ejemplo de aplicación





## Cumplimiento

### Cumple con RoHS

Cumple con la Directiva 2011/65/UE y la Directiva 2015/863.

### No contiene sustancias SVHC

Ninguna sustancia SVHC con más del 0,1% p/p contenida - Lista SVHC [REACH] desde 23.01.2024.

### No contiene sustancias de la Proposición 65

No se incluyen sustancias de la Propuesta 65.

<https://www.P65Warnings.ca.gov/>

### Libre de Materiales Conflictivos

Este producto no contiene ninguna sustancia designada como "minerales en conflicto" como tantalio, estaño, oro o tungsteno de la República Democrática del Congo o países adyacentes.