

Pasadores de Bolas · autobloqueantes, con empuñadura ajustable

22380.0594



Descripción del Producto

Para fijación y sujeción de dos piezas o uso de movimiento libre a la contraparte. Rango de sujeción infinitamente variable a mano mediante tuerca / contratuerca. Todas las versiones son resistentes a la corrosión. El eje en acero inoxidable 1.4542 confiere al eje solidez, templado, gran capacidad de carga y alta resistencia a la abrasión.

Material

Eje

- Acero inoxidable 1.4542, endurecido por precipitación

Contratuerca

- Termoplástico, negro

Muelle

- Acero inoxidable

Tuerca de ajuste

- Termoplástico, plata

Procedimiento

Las bolas se desbloquean al presionar el botón.

Características

Los modelos de acero inoxidable 1.4542 llevan una marca debajo de las bolas.

Más información

Notas

Ejecuciones especiales bajo pedido.

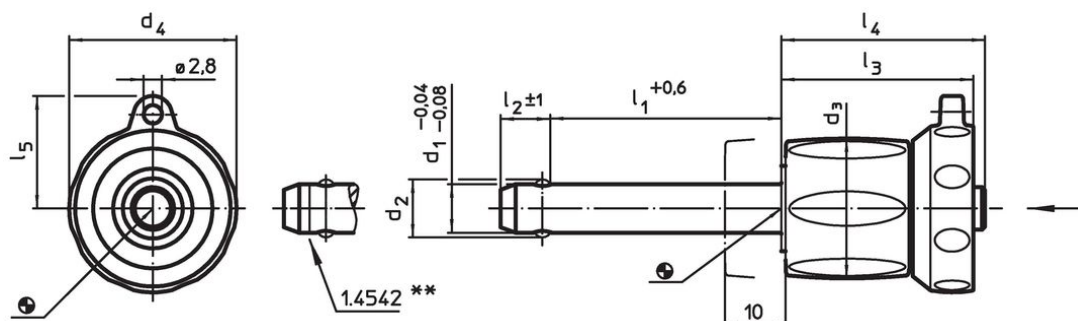
Accesorios

Se pueden instalar fácilmente con un cable de retención EH 22400.

Otros productos

- Casquillos de Posicionamiento, para pasadores de bolas y ejes de fijación
- Casquillos de Posicionamiento, con pestaña, para pasadores de bolas y ejes de fijación
- Cables de Retención
- Casquillos de Centraje, con cuello, DIN 172 A
- Casquillos de Centraje, sin cuello, DIN 179 A

Dibujo



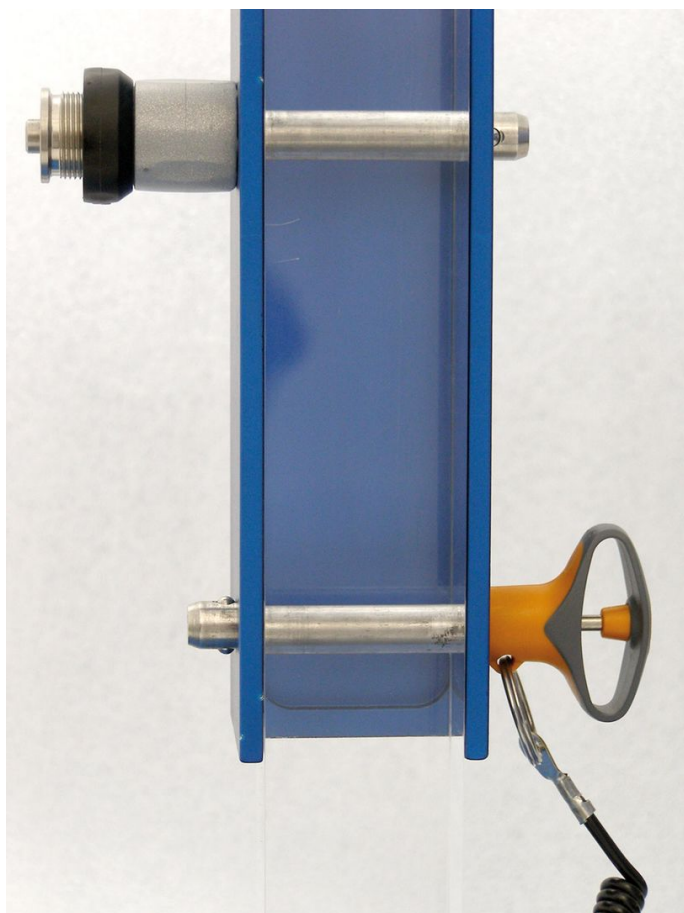
** Modelos de acero inoxidable 1.4542 con marcado.

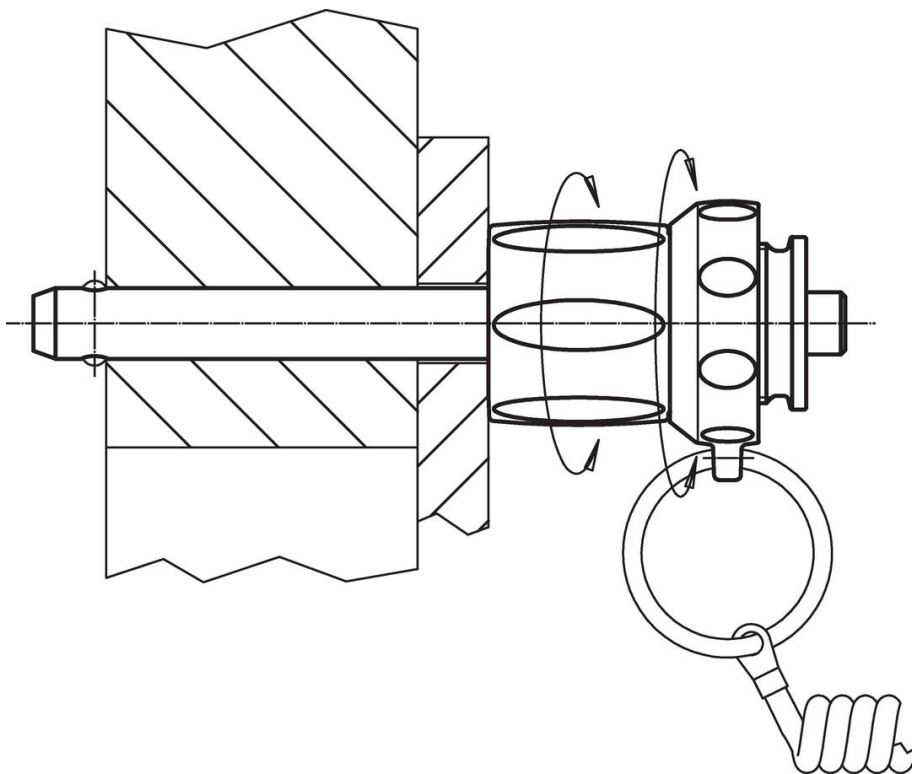
Información para el pedido

d ₁ -0,04 -0,08	l ₁ +0,6	d ₂	d ₃	Dimensiones					Alojamiento H11 [mm]	Temperatura		Resistencia al cizallamiento, doble cizallamiento ¹⁾ mín. [kN]	Referencia	
				d ₄	l ₂ ±1	l ₃	l ₄	l ₅		mín.	máx.			[g]
Acero inoxidable														
5	10 – 20	5,5	17,6	23,6	6	25,7	26,2	15,9	5	-30	80	26	24	22380.0594

¹⁾ Resistencia al cizallamiento similar a DIN 50141

Ejemplo de aplicación





Cumplimiento

Cumple con RoHS

Cumple con la Directiva 2011/65/UE y la Directiva 2015/863.

No contiene sustancias SVHC

Ninguna sustancia SVHC con más del 0,1% p/p contenida - Lista SVHC [REACH] desde 23.01.2024.

No contiene sustancias de la Proposición 65

No se incluyen sustancias de la Propuesta 65.

<https://www.P65Warnings.ca.gov/>

Libre de Materiales Conflictivos

Este producto no contiene ninguna sustancia designada como "minerales en conflicto" como tantalio, estaño, oro o tungsteno de la República Democrática del Congo o países adyacentes.