

Pasadores de Bolas · autobloqueantes, con empuñadura combinada, endurecidos por precipitación

22380.0509



Descripción del Producto

Sirven para sujetar, fijar, ajustar, cambiar, asegurar y bloquear rápidamente. Desbloqueo simple y rápido para sujeciones repetitivas. Todas las versiones son resistentes a la corrosión. El eje en acero inoxidable 1.4542 confiere al eje solidez, templado, gran capacidad de carga y alta resistencia a la abrasión. Empuñadura ergonómica, disponibles diferentes combinaciones de colores. El diseño de la empuñadura evita el desbloqueo de manera no intencionada.

Material

Eje

- Acero inoxidable 1.4542, endurecido por precipitación

Empuñadura

- Termoplástico PA 6 gris / azul

Muelle

- Acero inoxidable

Procedimiento

Las bolas se desbloquean al presionar el botón.

Características

Los modelos de acero inoxidable 1.4542 llevan una marca debajo de las bolas.

Más información

Notas

Ejecuciones especiales bajo pedido.

Referencias

Acero inoxidable 1.4305, ver EH 22370.

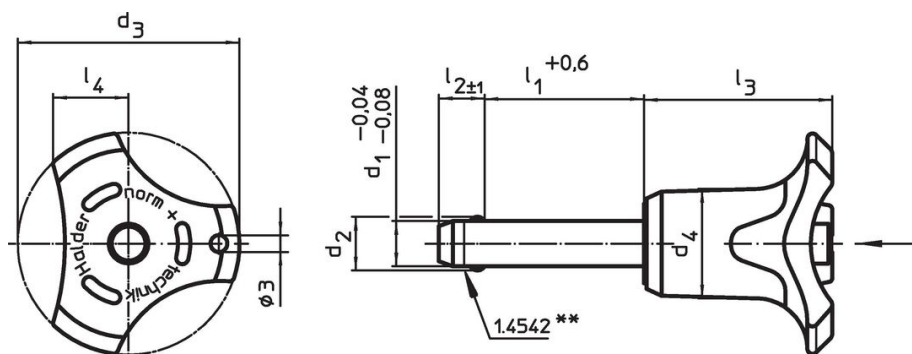
Accesorios

Se pueden instalar fácilmente con un cable de retención EH 22400.

Otros productos

- Pasadores de Bolas, autobloqueantes, con empuñadura combinada
- Casquillos de Posicionamiento, para pasadores de bolas y ejes de fijación
- Casquillos de Posicionamiento, con pestaña, para pasadores de bolas y ejes de fijación
- Cables de Retención
- Casquillos de Centraje, con cuello, DIN 172 A
- Casquillos de Centraje, sin cuello, DIN 179 A

Dibujo



** Modelos de acero inoxidable 1.4542 con marcado.

Información para el pedido

Dimensiones								Alojamiento H11 [mm]	Resistencia al cizalla- miento, doble cizallamiento ¹⁾ min. [kN]	Temperatura		Referencia	
d ₁	l ₁	d ₂	d ₃	d ₄	l ₂	l ₃	l ₄			mín.	máx.		[g]
-0,04 -0,08	+0,6				±1								
[mm]													
Color del mango: azul													
16	45	19	47,6	25,2	14	39,7	16,7	16	257	-30	80	155	22380.0509

¹⁾ Resistencia al cizallamiento similar a DIN 50141

Ejemplo de aplicación





Cumplimiento

Cumple con RoHS

Cumple con la Directiva 2011/65/UE y la Directiva 2015/863.

No contiene sustancias SVHC

Ninguna sustancia SVHC con más del 0,1% p/p contenida - Lista SVHC [REACH] desde 27.06.2024.

No contiene sustancias de la Proposición 65

No se incluyen sustancias de la Propuesta 65.

<https://www.P65Warnings.ca.gov/>

Libre de Materiales Conflictivos

Este producto no contiene ninguna sustancia designada como "minerales en conflicto" como tantalio, estaño, oro o tungsteno de la República Democrática del Congo o países adyacentes.