

## Pasadores de Bolas · autobloqueantes, con empuñadura simple

22380.0035



### Descripción del Producto

Sirven para sujetar, fijar, ajustar, cambiar, asegurar y bloquear rápidamente. Desbloqueo simple y rápido para sujeciones repetitivas.

Todas las versiones son resistentes a la corrosión. El eje en acero inoxidable 1.4542 confiere al eje solidez, templado, gran capacidad de carga y alta resistencia a la abrasión.

Diseño compacto con empuñadura simple.

### Material

#### Eje

- Acero inoxidable 1.4542, endurecido por precipitación

#### Muelle

- Acero inoxidable

### Procedimiento

Las bolas se desbloquean al presionar el botón.

### Características

Los modelos de acero inoxidable 1.4542 llevan una marca debajo de las bolas.

### Más información

### Notas

Ejecuciones especiales bajo pedido.

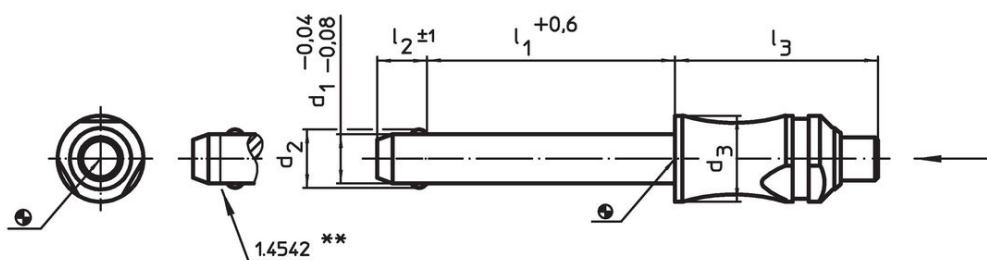
### Accesorios

Se pueden instalar fácilmente con un cable de retención EH 22400.

### Otros productos

- Pasadores de Bolas, autobloqueantes, con empuñadura simple, titanio
- Casquillos de Posicionamiento, para pasadores de bolas y ejes de fijación
- Casquillos de Posicionamiento, con pestaña, para pasadores de bolas y ejes de fijación
- Cables de Retención
- Casquillos de Centraje, con cuello, DIN 172 A
- Casquillos de Centraje, sin cuello, DIN 179 A

### Dibujo



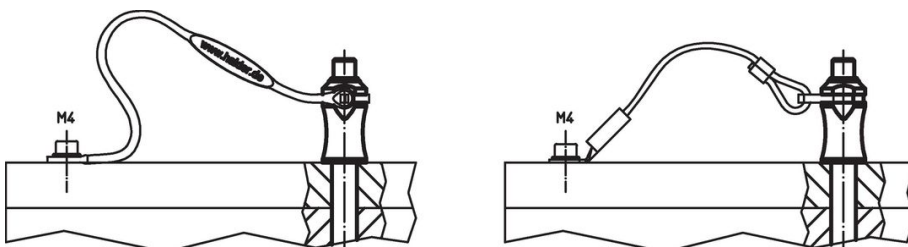
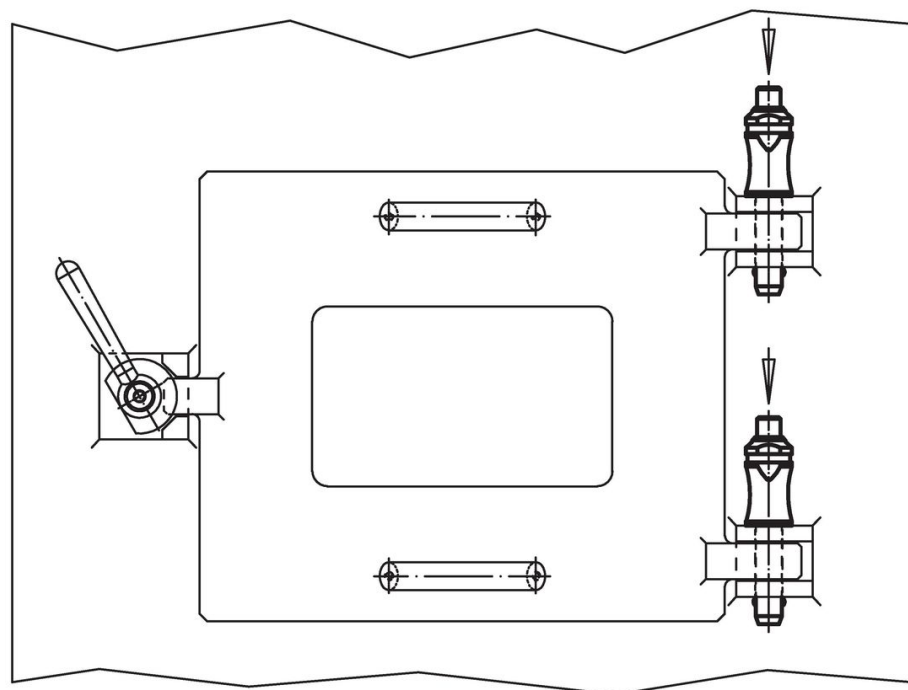
\*\* Modelos de acero inoxidable 1.4542 con marcado.

### Información para el pedido

Dimensiones						Alojamiento H11	Temperatura máx.	Peso	Resistencia al cizallamiento, doble cizallamiento <sup>1</sup>	Referencia
d <sub>1</sub>	l <sub>1</sub>	d <sub>2</sub>	d <sub>3</sub>	l <sub>2</sub>	l <sub>3</sub>		[°C]	[g]	[kN]	
-0,04 -0,08	+0,6			±1						
[mm]										
Acero inoxidable										
8	25	9,5	14	8,2	33,1	8	250	34	63	22380.0035

<sup>1</sup>) Resistencia al cizallamiento similar a DIN 50141

Ejemplo de aplicación



## Cumplimiento

### Cumple con RoHS

Cumple con la Directiva 2011/65/UE y la Directiva 2015/863.

### No contiene sustancias SVHC

Ninguna sustancia SVHC con más del 0,1% p/p contenida - Lista SVHC [REACH] desde 27.06.2024.

### No contiene sustancias de la Proposición 65

No se incluyen sustancias de la Propuesta 65.

<https://www.P65Warnings.ca.gov/>

### Libre de Materiales Conflictivos

Este producto no contiene ninguna sustancia designada como "minerales en conflicto" como tantalio, estaño, oro o tungsteno de la República Democrática del Congo o países adyacentes.