

## Pasadores de Bolas · autobloqueantes, con empuñadura combinada

22370.0904



### Descripción del Producto

Sirven para sujetar, fijar, ajustar, cambiar, asegurar y bloquear rápidamente. Desbloqueo simple y rápido para sujeciones repetitivas.

Todas las versiones son resistentes a la corrosión.

Empuñadura ergonómica, disponibles diferentes combinaciones de colores. El diseño de la empuñadura evita el desbloqueo de manera no intencionada.

### Material

#### Eje

- Acero inoxidable 1.4305

#### Empuñadura

- Termoplástico PA 6 negro / negro

#### Muelle

- Acero inoxidable

### Procedimiento

Las bolas se desbloquean al presionar el botón.

### Más información

#### Notas

Ejecuciones especiales bajo pedido.

#### Referencias

Acero inoxidable 1.4542, ver EH 22380.

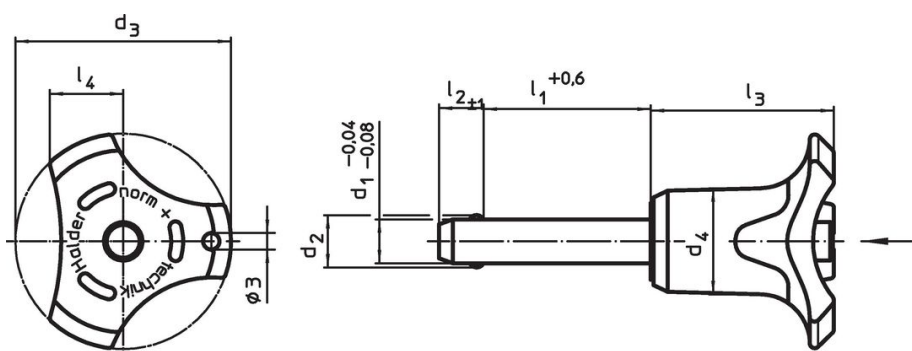
#### Accesorios

Se pueden instalar fácilmente con un cable de retención EH 22400.

#### Otros productos

- Pasadores de Bolas, autobloqueantes, con empuñadura combinada, endurecidos por precipitación
- Casquillos de Posicionamiento, para pasadores de bolas y ejes de fijación
- Casquillos de Posicionamiento, con pestaña, para pasadores de bolas y ejes de fijación
- Cables de Retención
- Casquillos de Centraje, con cuello, DIN 172 A
- Casquillos de Centraje, sin cuello, DIN 179 A

### Dibujo



### Información para el pedido

| Dimensiones            |                |                |                | Alojamiento H11 | Resistencia al cizallamiento, doble cizallamiento <sup>1)</sup> | Temperatura    |                | Peso | Referencia |     |    |     |            |
|------------------------|----------------|----------------|----------------|-----------------|---|----------------|----------------|------|------------|-----|----|-----|------------|
| d <sub>1</sub>         | l <sub>1</sub> | d <sub>2</sub> | d <sub>3</sub> | d <sub>4</sub>  | l <sub>2</sub>  | l <sub>3</sub> | l <sub>4</sub> | mín. | máx.       | [g] |    |     |            |
| [mm]                   |                |                |                | [mm]            | [kN]  | [°C]           |                |      |            |     |    |     |            |
| -0,04<br>-0,08         | +0,6           |                |                |                 | ±1  |                |                |      |            |     |    |     |            |
| 20                     | 60             | 25             | 57,1           | 33,8            | 20,5  | 50,7           | 21,5           |      |            |     |    |     |            |
| Color del mango: negro |                |                |                |                 |   |                |                |      |            |     |    |     |            |
| 20                     | 60             | 25             | 57,1           | 33,8            | 20,5  | 50,7           | 21,5           | 20   | 244        | -30 | 80 | 343 | 22370.0904 |

<sup>1)</sup> Resistencia al cizallamiento similar a DIN 50141

Ejemplo de aplicación



## Cumplimiento

### Cumple con RoHS

Cumple con la Directiva 2011/65/UE y la Directiva 2015/863.

### No contiene sustancias SVHC

Ninguna sustancia SVHC con más del 0,1% p/p contenida - Lista SVHC [REACH] desde 27.06.2024.

### No contiene sustancias de la Proposición 65

No se incluyen sustancias de la Propuesta 65.

<https://www.P65Warnings.ca.gov/>

### Libre de Materiales Conflictivos

Este producto no contiene ninguna sustancia designada como "minerales en conflicto" como tantalio, estaño, oro o tungsteno de la República Democrática del Congo o países adyacentes.