

Pasadores de Bolas · autobloqueantes, con empuñadura combinada

22370.0824



Descripción del Producto

Sirven para sujetar, fijar, ajustar, cambiar, asegurar y bloquear rápidamente. Desbloqueo simple y rápido para sujeciones repetitivas.

Todas las versiones son resistentes a la corrosión.

Empuñadura ergonómica, disponibles diferentes combinaciones de colores. El diseño de la empuñadura evita el desbloqueo de manera no intencionada.

Material

Eje

- Acero inoxidable 1.4305

Empuñadura

- Termoplástico PA 6 negro / negro

Muelle

- Acero inoxidable

Procedimiento

Las bolas se desbloquean al presionar el botón.

Más información

Notas

Ejecuciones especiales bajo pedido.

Referencias

Acero inoxidable 1.4542, ver EH 22380.

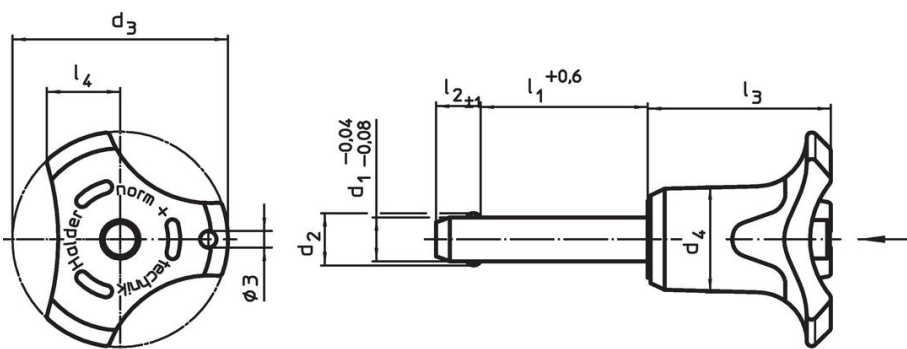
Accesorios

Se pueden instalar fácilmente con un cable de retención EH 22400.

Otros productos

- Pasadores de Bolas, autobloqueantes, con empuñadura combinada, endurecidos por precipitación
- Casquillos de Posicionamiento, para pasadores de bolas y ejes de fijación
- Casquillos de Posicionamiento, con pestaña, para pasadores de bolas y ejes de fijación
- Cables de Retención
- Casquillos de Centraje, con cuello, DIN 172 A
- Casquillos de Centraje, sin cuello, DIN 179 A

Dibujo



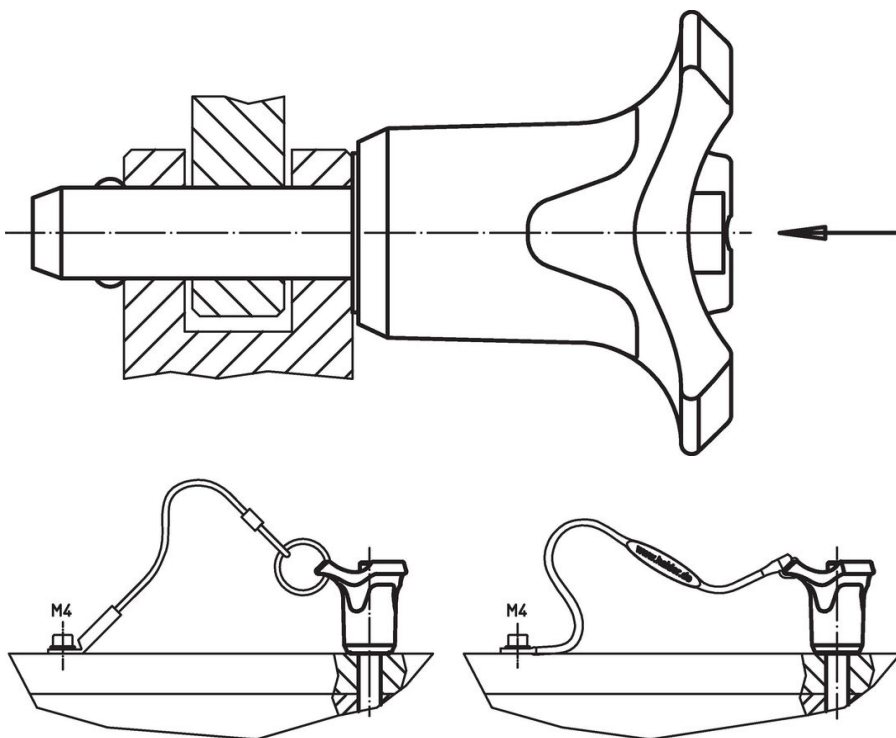
Información para el pedido

| Dimensiones | | | | | | | | Alojamiento H11 | Resistencia al cizallamiento, doble cizallamiento ¹⁾ | Temperatura | | Peso | Referencia |
|----------------|----------------|----------------|----------------|----------------|----------------|----------------|----------------|-----------------|---|-------------|------|------|------------|
| d ₁ | l ₁ | d ₂ | d ₃ | d ₄ | l ₂ | l ₃ | l ₄ | [mm] | [kN] | mín. | máx. | [g] | |
| -0,04 -0,08 | +0,6 | | | [mm] | ±1 | | | [mm] | [kN] | [°C] | | [g] | 22370.0824 |
| 6 | 20 | 7 | 33,2 | 14,5 | 7 | 26,7 | 10,8 | 6 | 21 | -30 | 80 | 18 | 22370.0824 |

Color del mango: negro

¹⁾ Resistencia al cizallamiento similar a DIN 50141

Ejemplo de aplicación



Cumplimiento

Cumple con RoHS

Cumple con la Directiva 2011/65/UE y la Directiva 2015/863.

No contiene sustancias SVHC

Ninguna sustancia SVHC con más del 0,1% p/p contenida - Lista SVHC [REACH] desde 23.01.2024.

No contiene sustancias de la Proposición 65

No se incluyen sustancias de la Propuesta 65.

<https://www.P65Warnings.ca.gov/>

Libre de Materiales Conflictivos

Este producto no contiene ninguna sustancia designada como "minerales en conflicto" como tantalio, estaño, oro o tungsteno de la República Democrática del Congo o países adyacentes.