

## Pasadores de Bolas · autobloqueantes, con empuñadura elástica

22370.0728



### Descripción del Producto

Sirven para sujetar, bloquear, ajustar, cambiar y asegurar rápidamente. Se utilizan en múltiples aplicaciones en diferentes sectores, como por ejemplo, deportes, ocio, medicina, instrumentos para tratamientos de salud, aparatos, maquinaria, ingeniería, etc. Desbloqueo simple y rápido para sujeciones repetitivas.

Todas las versiones son resistentes a la corrosión. El eje en acero inoxidable 1.4542 confiere al eje solidez, templado, gran capacidad de carga y alta resistencia a la abrasión.

Empuñadura elástica y ergonómica con reinicio integrado (bloqueo). Diseño nuevo, moderno y patentado.

### Material

#### Eje

- Acero inoxidable 1.4305

#### Empuñadura

- Termoplástico (PBT/TPE), gris / naranja

### Procedimiento

Las bolas se desbloquean al presionar el botón.

### Características

Los modelos de acero inoxidable 1.4542 llevan una marca debajo de las bolas.

### Más información

### Notas

Ejecuciones especiales bajo pedido.

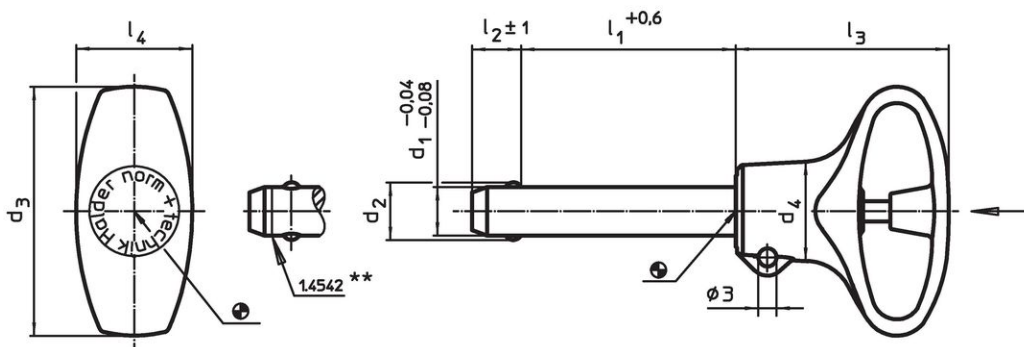
### Accesorios

Se pueden instalar fácilmente con un cable de retención EH 22400.

### Otros productos

- Casquillos de Posicionamiento, para pasadores de bolas y ejes de fijación
- Casquillos de Posicionamiento, con pestaña, para pasadores de bolas y ejes de fijación
- Cables de Retención
- Casquillos de Centraje, con cuello, DIN 172 A
- Casquillos de Centraje, sin cuello, DIN 179 A

### Dibujo



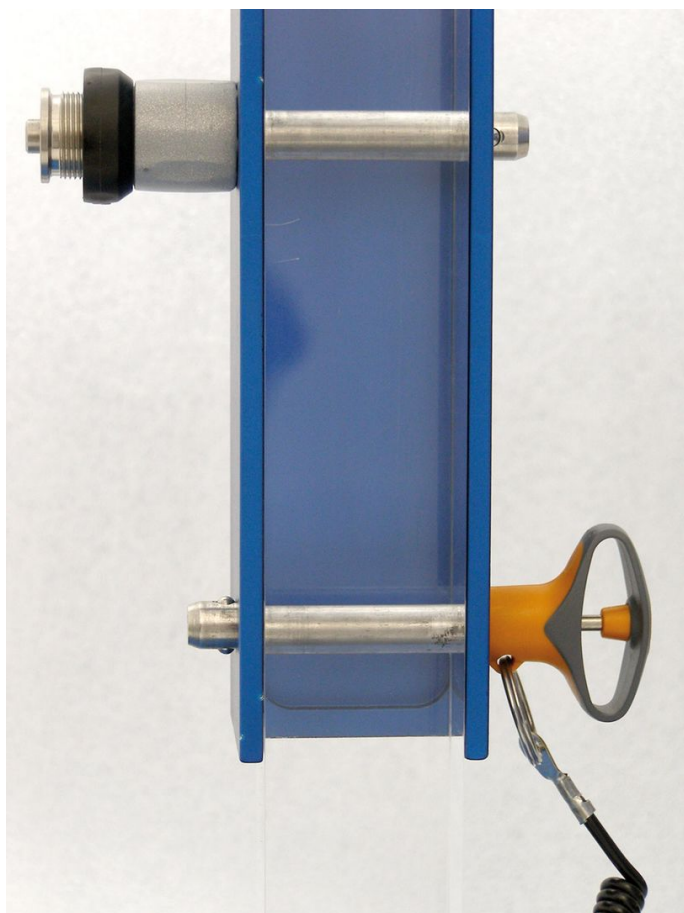
\*\* Modelos de acero inoxidable 1.4542 con marcado.

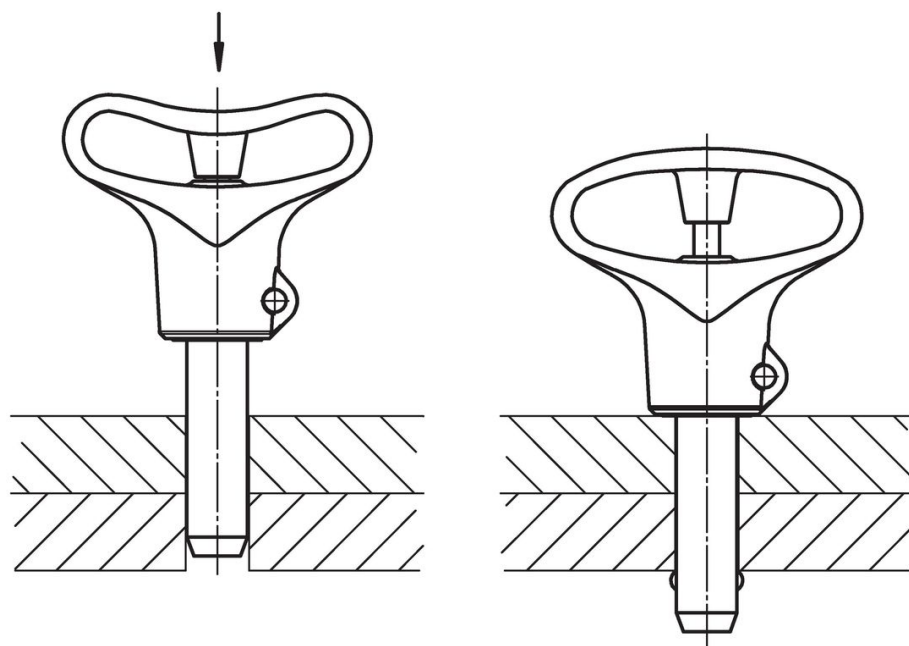
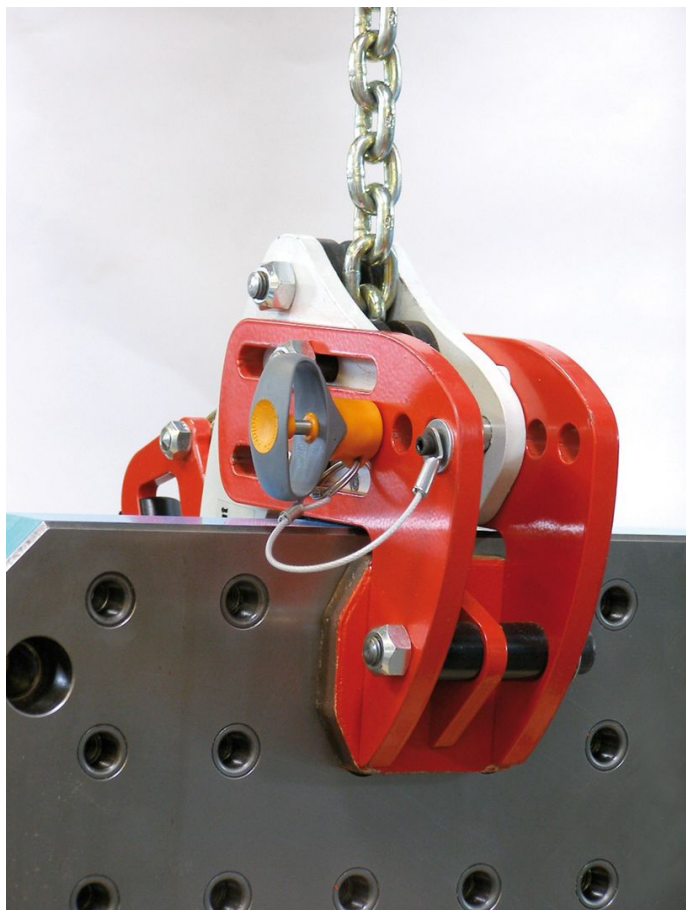
Información para el pedido

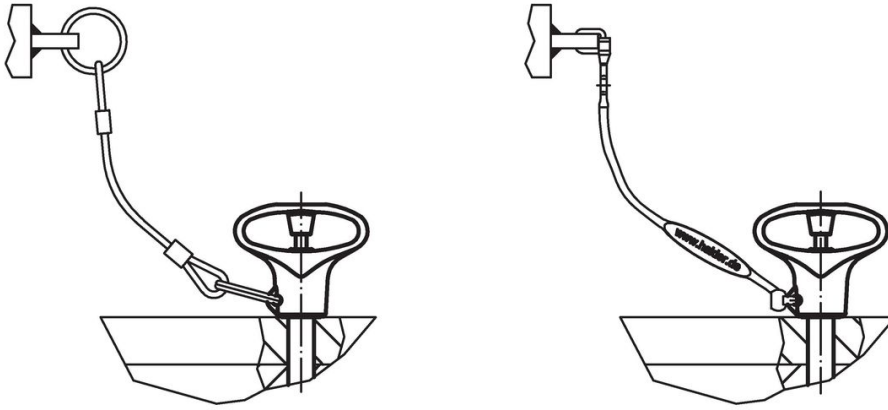
d <sub>1</sub> -0,04 -0,08	l <sub>1</sub> +0,6	d <sub>2</sub>	d <sub>3</sub>	Dimensiones				Alojamiento H11 [mm]	 mín.   máx. [°C]		 [g]	Resistencia al cizalla- miento, doble cizallamiento <sup>1)</sup> mín. [kN]	Referencia
				d <sub>4</sub> [mm]	l <sub>2</sub> ±1	l <sub>3</sub>	l <sub>4</sub>						
<b>Acero inoxidable</b>													
6	40	7	36	12,7	7	31	15,9	6	-30	80	16	21	<a href="#">22370.0728</a>

<sup>1)</sup> Resistencia al cizallamiento similar a DIN 50141

Ejemplo de aplicación







## Cumplimiento

### Cumple con RoHS

Cumple con la Directiva 2011/65/UE y la Directiva 2015/863.

### No contiene sustancias SVHC

Ninguna sustancia SVHC con más del 0,1% p/p contenida - Lista SVHC [REACH] desde 27.06.2024.

### No contiene sustancias de la Proposición 65

No se incluyen sustancias de la Propuesta 65.

<https://www.P65Warnings.ca.gov/>

### Libre de Materiales Conflictivos

Este producto no contiene ninguna sustancia designada como "minerales en conflicto" como tantalio, estaño, oro o tungsteno de la República Democrática del Congo o países adyacentes.