

## Pasadores de Bolas · autobloqueantes, con empuñadura ajustable

22370.0632



### Descripción del Producto

Para fijación y sujeción de dos piezas o uso de movimiento libre a la contraparte. Rango de sujeción infinitamente variable a mano mediante tuerca / contratuerca. Todas las versiones son resistentes a la corrosión. El eje en acero inoxidable 1.4542 confiere al eje solidez, templado, gran capacidad de carga y alta resistencia a la abrasión.

#### Material

##### Eje

- Acero inoxidable 1.4305

##### Contratuerca

- Termoplástico, negro

##### Muelle

- Acero inoxidable

##### Tuerca de ajuste

- Termoplástico, plata

#### Procedimiento

Las bolas se desbloquean al presionar el botón.

#### Características

Los modelos de acero inoxidable 1.4542 llevan una marca debajo de las bolas.

#### Más información

#### Notas

Ejecuciones especiales bajo pedido.

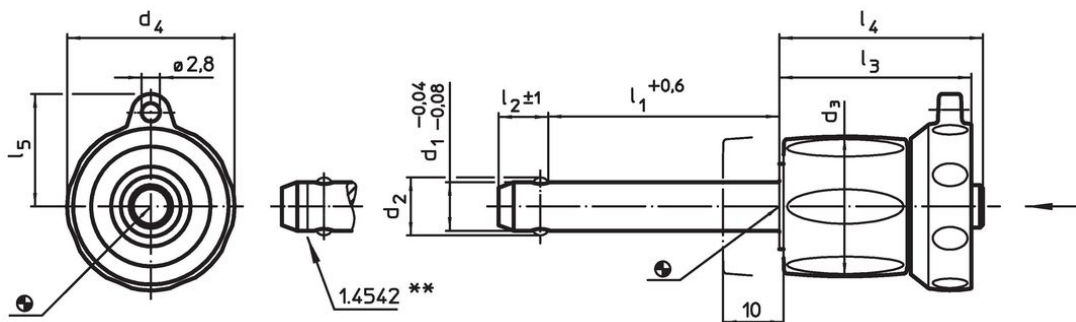
#### Accesorios

Se pueden instalar fácilmente con un cable de retención EH 22400.

#### Otros productos

- Casquillos de Posicionamiento, para pasadores de bolas y ejes de fijación
- Casquillos de Posicionamiento, con pestaña, para pasadores de bolas y ejes de fijación
- Cables de Retención
- Casquillos de Centraje, con cuello, DIN 172 A
- Casquillos de Centraje, sin cuello, DIN 179 A

### Dibujo



\*\* Modelos de acero inoxidable 1.4542 con marcado.

### Información para el pedido

| d <sub>1</sub><br>-0,04<br>-0,08 | l <sub>1</sub><br>+0,6 | d <sub>2</sub> | d <sub>3</sub> | Dimensiones    |                      |                |                |                |      | Alojamiento<br>H11<br>[mm] | Temperatura |     | Resistencia<br>al cizalla-<br>miento,<br>doble<br>cizallamiento <sup>1</sup><br>mín.<br>[kN] | Referencia                 |
|----------------------------------|------------------------|----------------|----------------|----------------|----------------------|----------------|----------------|----------------|------|----------------------------|-------------|-----|--|----------------------------|
|                                  |                        |                |                | d <sub>4</sub> | l <sub>2</sub><br>±1 | l <sub>3</sub> | l <sub>4</sub> | l <sub>5</sub> | mín. |                            | máx.        | [g] |  |                            |
| <b>Acero inoxidable</b>          |                        |                |                |                |                      |                |                |                |      |                            |             |     |  |                            |
| 10                               | 50 – 60                | 12             | 23             | 27,6           | 9,6                  | 31,2           | 33,1           | 18             | 10   | -30                        | 80          | 86  | 60   | <a href="#">22370.0632</a> |

<sup>1)</sup> Resistencia al cizallamiento similar a DIN 50141

### Ejemplo de aplicación





#### Cumplimiento

##### Cumple con RoHS

Cumple con la Directiva 2011/65/UE y la Directiva 2015/863.

##### No contiene sustancias SVHC

Ninguna sustancia SVHC con más del 0,1% p/p contenida - Lista SVHC [REACH] desde 23.01.2024.

##### No contiene sustancias de la Proposición 65

No se incluyen sustancias de la Propuesta 65.

<https://www.P65Warnings.ca.gov/>

##### Libre de Materiales Conflictivos

Este producto no contiene ninguna sustancia designada como "minerales en conflicto" como tantalio, estaño, oro o tungsteno de la República Democrática del Congo o países adyacentes.