

## Pasadores de Bolas · autobloqueantes, con empuñadura combinada

22370.0181



### Descripción del Producto

Sirven para sujetar, fijar, ajustar, cambiar, asegurar y bloquear rápidamente. Desbloqueo simple y rápido para sujeciones repetitivas.

Todas las versiones son resistentes a la corrosión.

Empuñadura ergonómica, disponibles diferentes combinaciones de colores. El diseño de la empuñadura evita el desbloqueo de manera no intencionada.

### Material

#### Eje

- Acero inoxidable 1.4305

#### Empuñadura

- Termoplástico PA 6 gris / naranja

#### Muelle

- Acero inoxidable

### Procedimiento

Las bolas se desbloquean al presionar el botón.

### Más información

#### Notas

Ejecuciones especiales bajo pedido.

#### Referencias

Acero inoxidable 1.4542, ver EH 22380.

#### Accesorios

Se pueden instalar fácilmente con un cable de retención EH 22400.

#### Otros productos

- Pasadores de Bolas, autobloqueantes, con empuñadura combinada, endurecidos por precipitación
- Casquillos de Posicionamiento, para pasadores de bolas y ejes de fijación
- Casquillos de Posicionamiento, con pestaña, para pasadores de bolas y ejes de fijación
- Cables de Retención
- Casquillos de Centraje, con cuello, DIN 172 A
- Casquillos de Centraje, sin cuello, DIN 179 A

### Dibujo

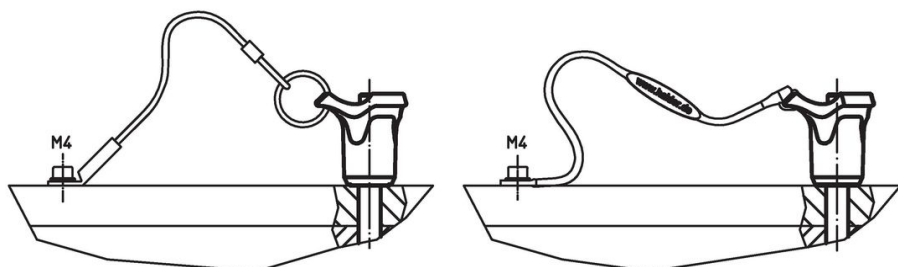
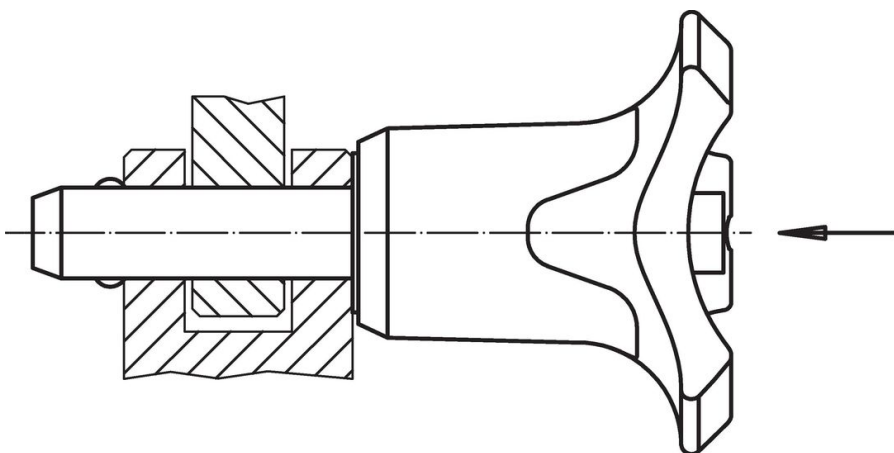


### Información para el pedido

Dimensiones								Alojamiento H11	Resistencia al cizallamiento, doble cizallamiento <sup>1)</sup>	Temperatura		Peso	Referencia	
d <sub>1</sub>	l <sub>1</sub>	d <sub>2</sub>	d <sub>3</sub>	d <sub>4</sub>	l <sub>2</sub>	l <sub>3</sub>	l <sub>4</sub>	[mm]	[mm]	mín.	máx.	[g]		
-0,04 -0,08	+0,6				±1			[mm]	[mm]	[°C]	[°C]	[g]	22370.0181	
Color del mango: naranja														
8	60	9,5	39,2	18,4	8,2	33,3	13,4		8	38	-30	80	62	22370.0181

<sup>1)</sup> Resistencia al cizallamiento similar a DIN 50141

Ejemplo de aplicación



## Cumplimiento

### Cumple con RoHS

Cumple con la Directiva 2011/65/UE y la Directiva 2015/863.

### No contiene sustancias SVHC

Ninguna sustancia SVHC con más del 0,1% p/p contenida - Lista SVHC [REACH] desde 27.06.2024.

### No contiene sustancias de la Proposición 65

No se incluyen sustancias de la Propuesta 65.

<https://www.P65Warnings.ca.gov/>

### Libre de Materiales Conflictivos

Este producto no contiene ninguna sustancia designada como "minerales en conflicto" como tantalio, estaño, oro o tungsteno de la República Democrática del Congo o países adyacentes.