

## Pasadores de Sujeción · autobloqueantes, ajustables

22360.0040



### Descripción del Producto

Utilizado para la sujeción y unión firme de placas de paredes finas. Carrera de apriete de 5 mm para la fijación de láminas para soldadura, para protección, revestimientos, etc. Todas las versiones son resistentes a la corrosión. Modelo con empuñadura ergonómica.

#### Material

##### Eje

- Acero inoxidable 1.4305

##### Empuñadura

- Termoplástico PA 6, gris

##### Muelle

- Acero inoxidable

#### Procedimiento

Las bolas se desbloquean al presionar el botón.

#### Más información

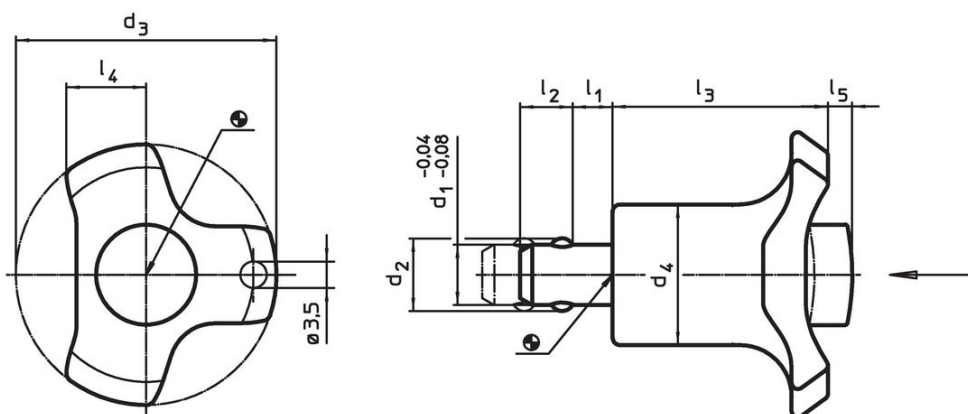
#### Accesorios

Se pueden instalar fácilmente con un cable de retención EH 22400.

#### Otros productos

- Casquillos de Posicionamiento, para pasadores de bolas y ejes de fijación
- Casquillos de Posicionamiento, con pestaña, para pasadores de bolas y ejes de fijación
- Cables de Retención

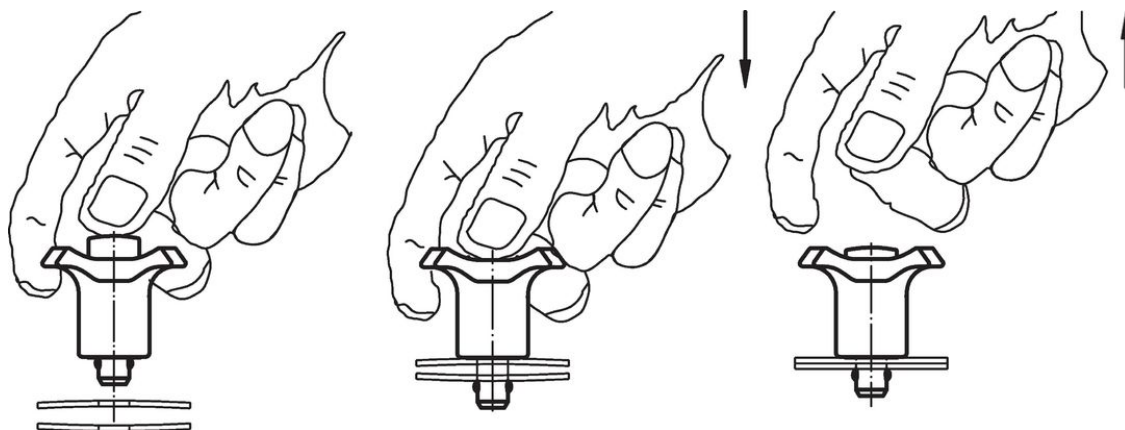
### Dibujo



### Información para el pedido

Dimensiones									Alojamiento H11	Fuerza de cierre máx.	Temperatura mín.   máx.		Referencia	
d <sub>1</sub>	l <sub>1</sub>	d <sub>2</sub>	d <sub>3</sub>	d <sub>4</sub>	l <sub>2</sub>	l <sub>3</sub>	l <sub>4</sub>	l <sub>5</sub>			mín.	máx.		
-0,04 -0,08								sin bloqueo	[mm]	[N]	[°C]		[g]	
12	0 – 5	14	47	23	9,4	36	13,5	4	12	21	-30	80	51	22360.0040

## Ejemplo de aplicación



## Cumplimiento

### Cumple con RoHS

Contiene plomo - cumple con las excepciones 6a / 6b / 6c.

### Contiene sustancias SVHC > 0,1% p / p

Contiene plomo - Lista SVHC [REACH] desde 27.06.2024.

### Contiene sustancias de la Proposición 65



El plomo puede causar cáncer y daño reproductivo debido a la exposición  
<https://www.P65Warnings.ca.gov/>

### Libre de Materiales Conflictivos

Este producto no contiene ninguna sustancia designada como "minerales en conflicto" como tantalio, estaño, oro o tungsteno de la República Democrática del Congo o países adyacentes.