

Pasadores de Sujeción · autobloqueantes, ajustables

22360.0012



Descripción del Producto

Utilizado para la sujeción y unión firme de placas de paredes finas. Carrera de apriete de 5 mm para la fijación de láminas para soldadura, para protección, revestimientos, etc. Todas las versiones son resistentes a la corrosión. Modelo con empuñadura ergonómica.

Material

Eje

- Acero inoxidable 1.4305

Empuñadura

- Termoplástico PA 6, gris

Muelle

- Acero inoxidable

Procedimiento

Las bolas se desbloquean al presionar el botón.

Más información

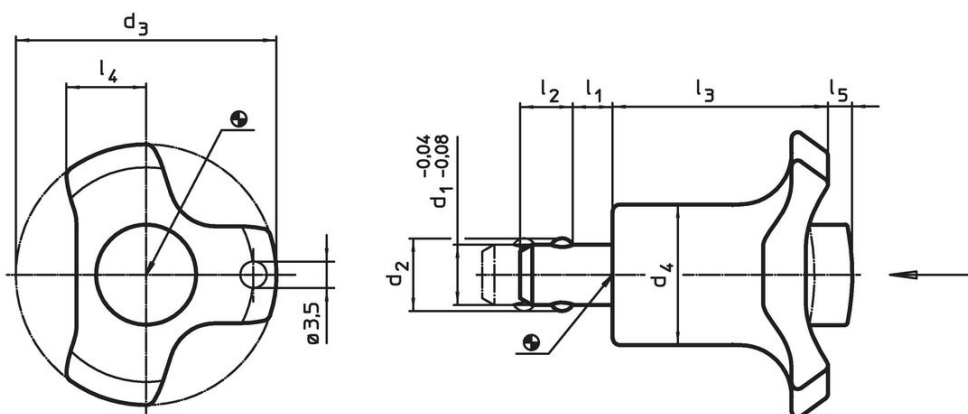
Accesorios

Se pueden instalar fácilmente con un cable de retención EH 22400.

Otros productos

- Casquillos de Posicionamiento, para pasadores de bolas y ejes de fijación
- Casquillos de Posicionamiento, con pestaña, para pasadores de bolas y ejes de fijación
- Cables de Retención

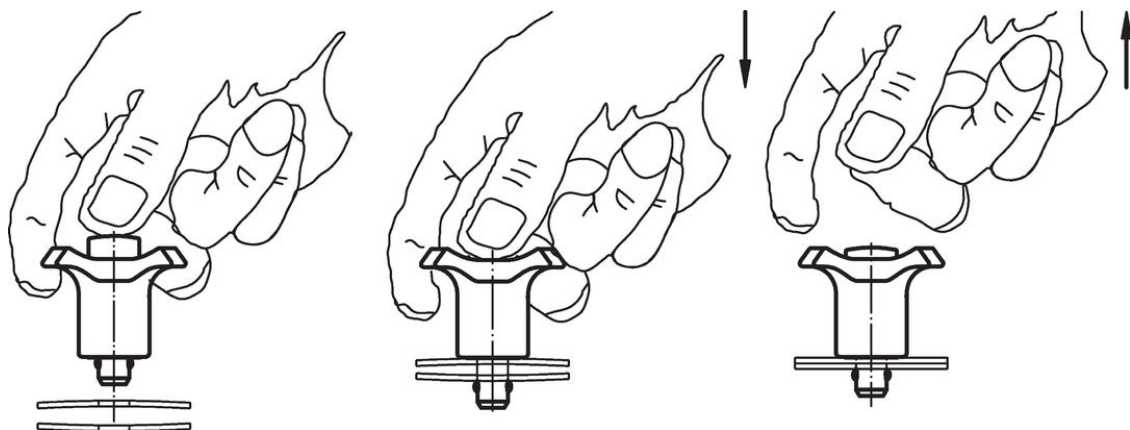
Dibujo



Información para el pedido

Dimensiones									Alojamiento H11	Fuerza de cierre máx.	Temperatura		Peso	Referencia
d ₁	l ₁	d ₂	d ₃	d ₄	l ₂	l ₃	l ₄	l ₅			mín.	máx.		
[mm]									[mm]	[N]	[°C]		[g]	
-0,04 -0,08	5 - 10	7	38	17,5	5	30,2	11	3 sin bloqueo	6	18	-30	80	23	22360.0012

Ejemplo de aplicación



Cumplimiento

Cumple con RoHS

Contiene plomo - cumple con las excepciones 6a / 6b / 6c.

Contiene sustancias SVHC > 0,1% p / p

Contiene plomo - Lista SVHC [REACH] desde 23.01.2024.

Contiene sustancias de la Proposición 65



El plomo puede causar cáncer y daño reproductivo debido a la exposición
<https://www.P65Warnings.ca.gov/>

Libre de Materiales Conflictivos

Este producto no contiene ninguna sustancia designada como "minerales en conflicto" como tantalio, estaño, oro o tungsteno de la República Democrática del Congo o países adyacentes.