

## Pasadores de Fijación con Rosca · autobloqueantes, con cojinete axial

22356.1204



### Descripción del Producto

Los pasadores de fijación con rosca se utilizan para sujetar, bloquear, ajustar, cambiar y asegurar rápidamente. Desbloqueable rápida y fácilmente para conexiones que se repiten con frecuencia.

Al presionar el botón, los segmentos roscados se desbloquean y el pasador de fijación con rosca se puede insertar o quitar de un orificio roscado. Es innecesario atornillar y desenroscar, que requiere mucho tiempo.

El pasador de fijación con rosca se caracteriza por las siguientes características y ventajas:

- Protegido contra la corrosión
- Sin consumo de tiempo enroscando y desenroscando
- Autobloqueante debido a la fuerza del muelle
- Con cojinete axial

Ventajas del cojinete axial:

- Doble fuerza de sujeción con el mismo tamaño de empuñadura al reducir la fricción superficial.
- Protección del componente gracias a la superficie de contacto fija.
- Bajo comportamiento de ajuste debido a una mayor fuerza de pretensado en el perno o la rosca.
- Se requiere menos fuerza para liberar.

### Material

#### Eje

- Acero inoxidable 1.4542, endurecido por precipitación

#### Empuñadura

- Termoplástico PA 6, negro, mate similar a RAL 9005

#### Botón

- Aluminio, naranja, anodizado

#### Elemento roscado

- Acero inoxidable 1.4542, endurecido por precipitación

#### Cojinete axial

- Acero inoxidable

#### Muelle

- Acero Inoxidable

### Montaje

Los pasadores de fijación con rosca se pueden montar en una rosca que cumpla con el calibre.

#### Montaje:

1. Presione el botón y manténgalo presionado.
2. Inserte el pasador de fijación con rosca.
3. Suelte el botón (El botón debe volver a su posición original.).
4. Apriete el pasador de fijación con rosca a mano según sea necesario.
5. Debe asegurarse de que los segmentos de rosca estén enganchados en la rosca de montaje.

#### Desmontaje:

1. Desatornille el pasador de fijación con rosca aprox. un cuarto de vuelta en sentido antihorario.
2. Presione el botón y manténgalo presionado.
3. Retire el pasador de fijación con rosca.
4. Suelte el botón.

### Procedimiento

Los segmentos roscados se desbloquean presionando el botón.

### Más información

#### Notas

Ejecuciones especiales bajo pedido. Debido a la geometría de la rosca, la fuerza de sujeción es mayor con los tamaños de rosca más pequeños.

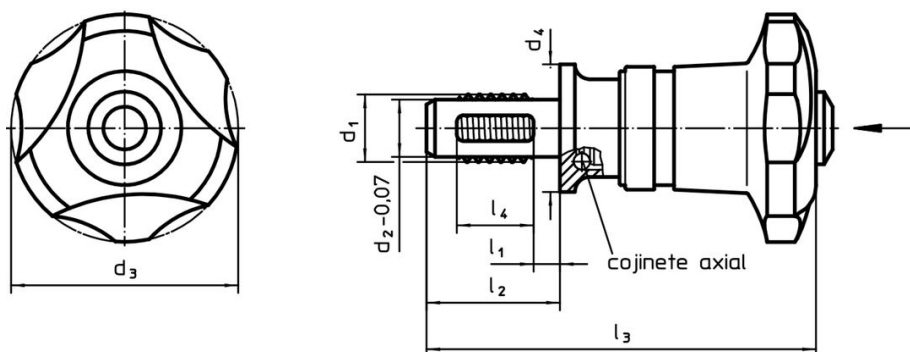
#### Accesorios

Se puede instalar fácilmente con el cable de retención EH 22355.

#### Otros productos

- Pasadores de Fijación con Rosca, autobloqueantes
- Cables de Retención, para pasador de fijación con rosca

### Dibujo



### Información para el pedido

Dimensiones								Rosca de fijación	Temperatura		Par de apriete máx.	Fuerza de cierre máx.	Par de apriete determinado ~ <sup>1)</sup>	Fuerza de cierre ~ <sup>2)</sup>	Peso [g]	Resistencia al cizallamiento, doble cizallamiento <sup>3)</sup> mín.	Referencia
d <sub>1</sub>	l <sub>1</sub>	d <sub>2</sub> -0,07	d <sub>3</sub>	d <sub>4</sub>	l <sub>2</sub>	l <sub>3</sub>	l <sub>4</sub>		mín.	máx.							
<b>Acero inoxidable</b>																	
M10	20	8,35	40	30	36	84,4	10	M10	-30	80	5	4,2	3,5	2,9	180	62,5	22356.1204

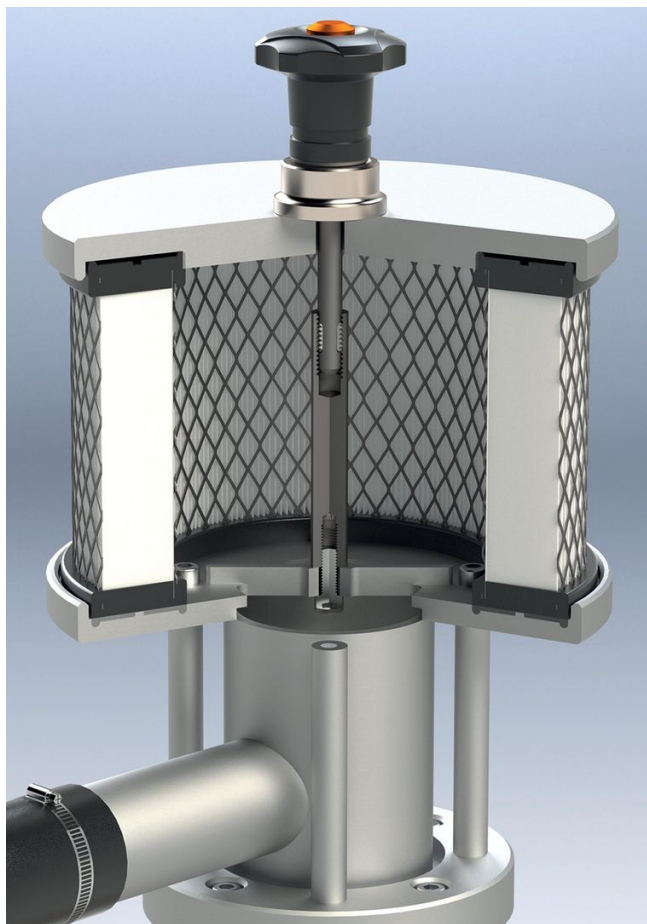
<sup>1)</sup> Fuerza manual media determinada mediante ensayos.

<sup>2)</sup> Valor medio determinado mediante ensayos.

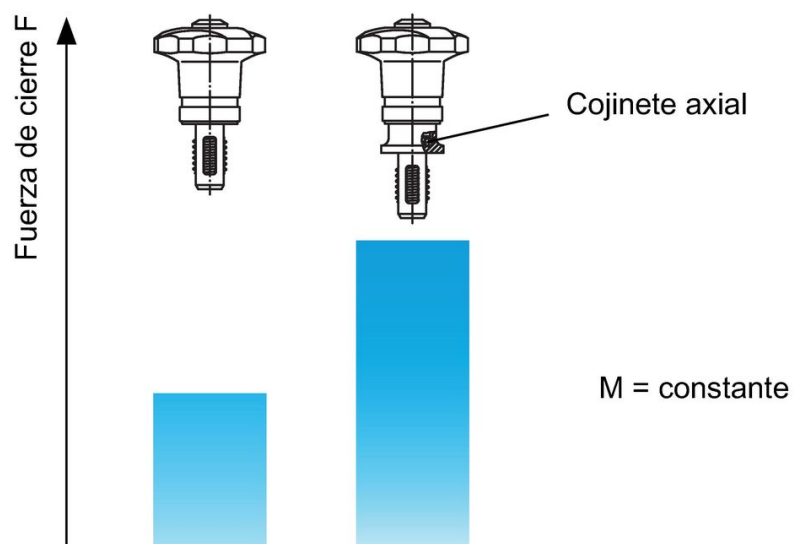
<sup>3)</sup> Resistencia al cizallamiento similar a DIN 50141; los valores se aplican para aplicaciones en estado insertado (sin aplicación de par).

### Ejemplo de aplicación





**Aumento de la fuerza de sujeción con cojinete axial  
(con la misma manual)**



## Cumplimiento

### Cumple con RoHS

Contiene plomo - cumple con las excepciones 6a / 6b / 6c.

### Contiene sustancias SVHC > 0,1% p / p

Contiene plomo - Lista SVHC [REACH] desde 23.01.2024.

### Contiene sustancias de la Proposición 65



El plomo puede causar cáncer y daño reproductivo debido a la exposición  
<https://www.P65Warnings.ca.gov/>

### Libre de Materiales Conflictivos

Este producto no contiene ninguna sustancia designada como "minerales en conflicto" como tantalio, estaño, oro o tungsteno de la República Democrática del Congo o países adyacentes.