

Pasadores de Fijación con Rosca · autobloqueantes, con cojinete axial

22356.1106



Descripción del Producto

Los pasadores de fijación con rosca se utilizan para sujetar, bloquear, ajustar, cambiar y asegurar rápidamente. Desbloqueable rápida y fácilmente para conexiones que se repiten con frecuencia.

Al presionar el botón, los segmentos roscados se desbloquean y el pasador de fijación con rosca se puede insertar o quitar de un orificio roscado. Es innecesario atornillar y desenroscar, que requiere mucho tiempo.

El pasador de fijación con rosca se caracteriza por las siguientes características y ventajas:

- Protegido contra la corrosión
- Sin consumo de tiempo enroscando y desenroscando
- Autobloqueante debido a la fuerza del muelle
- Con cojinete axial

Ventajas del cojinete axial:

- Doble fuerza de sujeción con el mismo tamaño de empuñadura al reducir la fricción superficial.
- Protección del componente gracias a la superficie de contacto fija.
- Bajo comportamiento de ajuste debido a una mayor fuerza de pretensado en el perno o la rosca.
- Se requiere menos fuerza para liberar.

Material

Eje

- Acero inoxidable 1.4542, endurecido por precipitación

Empuñadura

- Termoplástico PA 6, negro, mate similar a RAL 9005

Botón

- Aluminio, naranja, anodizado

Elemento roscado

- Acero inoxidable 1.4542, endurecido por precipitación

Cojinete axial

- Acero inoxidable

Muelle

- Acero Inoxidable

Montaje

Los pasadores de fijación con rosca se pueden montar en una rosca que cumpla con el calibre.

Montaje:

1. Presione el botón y manténgalo presionado.
2. Inserte el pasador de fijación con rosca.
3. Suelte el botón (El botón debe volver a su posición original.).
4. Apriete el pasador de fijación con rosca a mano según sea necesario.
5. Debe asegurarse de que los segmentos de rosca estén enganchados en la rosca de montaje.

Desmontaje:

1. Desatornille el pasador de fijación con rosca aprox. un cuarto de vuelta en sentido antihorario.
2. Presione el botón y manténgalo presionado.
3. Retire el pasador de fijación con rosca.
4. Suelte el botón.

Procedimiento

Los segmentos roscados se desbloquean presionando el botón.

Más información

Notas

Ejecuciones especiales bajo pedido. Debido a la geometría de la rosca, la fuerza de sujeción es mayor con los tamaños de rosca más pequeños.

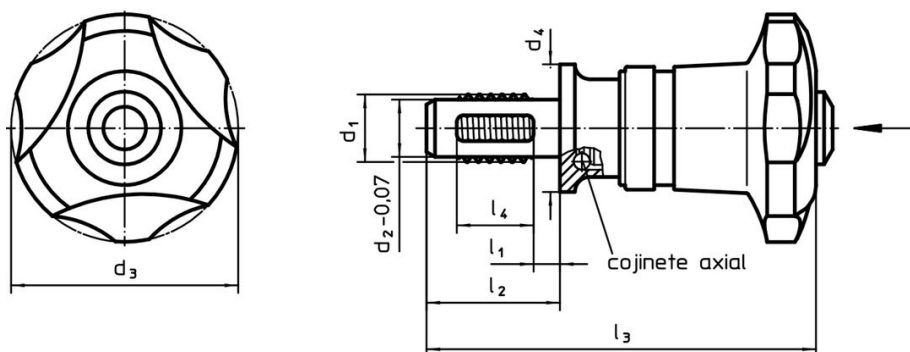
Accesorios

Se puede instalar fácilmente con el cable de retención EH 22355.

Otros productos

- Pasadores de Fijación con Rosca, autobloqueantes
- Cables de Retención, para pasador de fijación con rosca

Dibujo



Información para el pedido

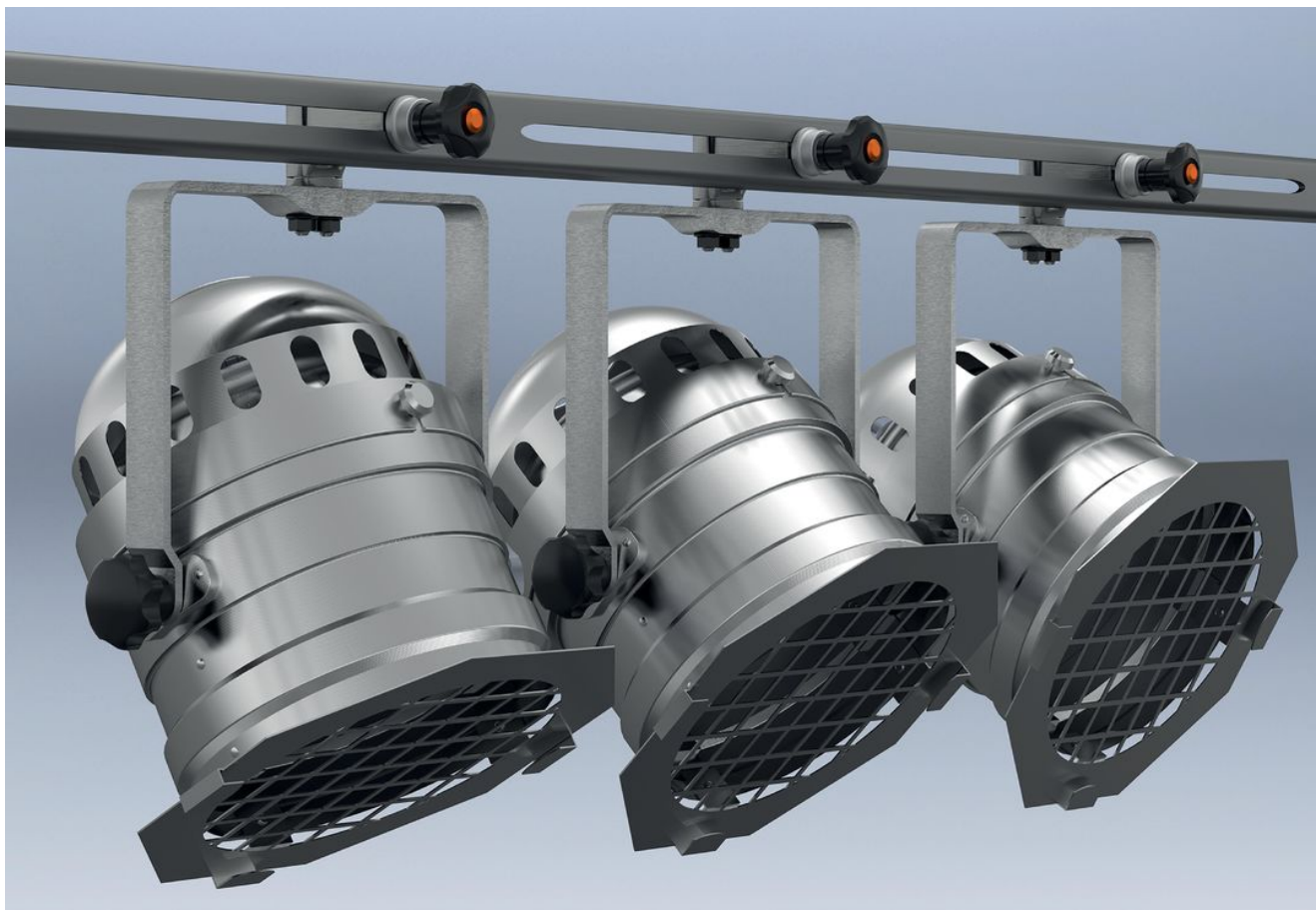
Dimensiones								Rosca de fijación	Temperatura		Par de apriete máx.	Fuerza de cierre máx.	Par de apriete determinado ~ ¹⁾	Fuerza de cierre ~ ²⁾	Peso [g]	Resistencia al cizallamiento, doble cizallamiento ³⁾ mín.	Referencia
d ₁	l ₁	d ₂ -0,07	d ₃	d ₄	l ₂	l ₃	l ₄		mín.	máx.							
Acero inoxidable																	
M8	30	6,62	40	30	43,8	92,2	8	M8	-30	80	5	4,8	3,5	3,3	101	36,4	22356.1106

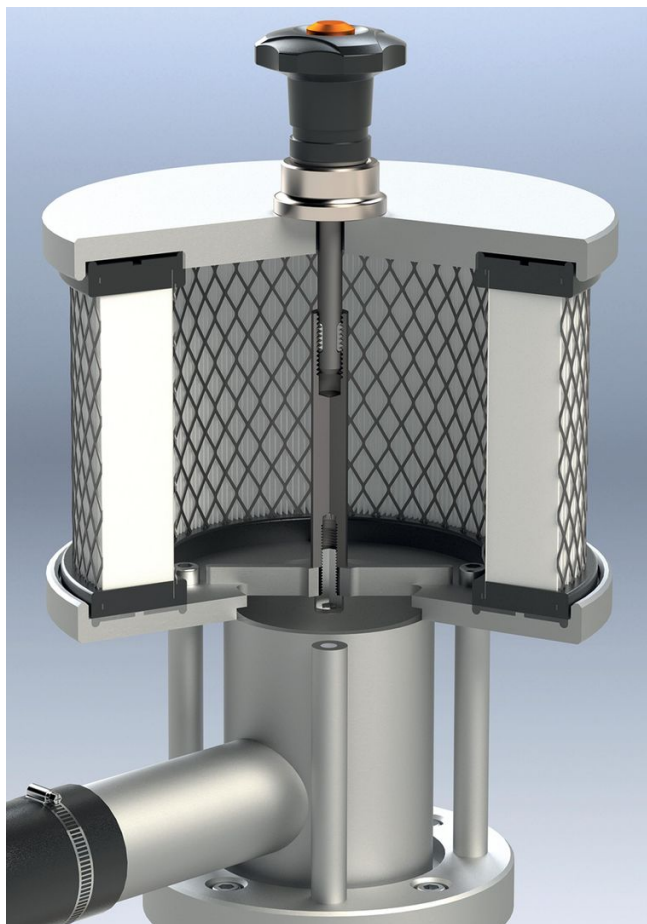
¹⁾ Fuerza manual media determinada mediante ensayos.

²⁾ Valor medio determinado mediante ensayos.

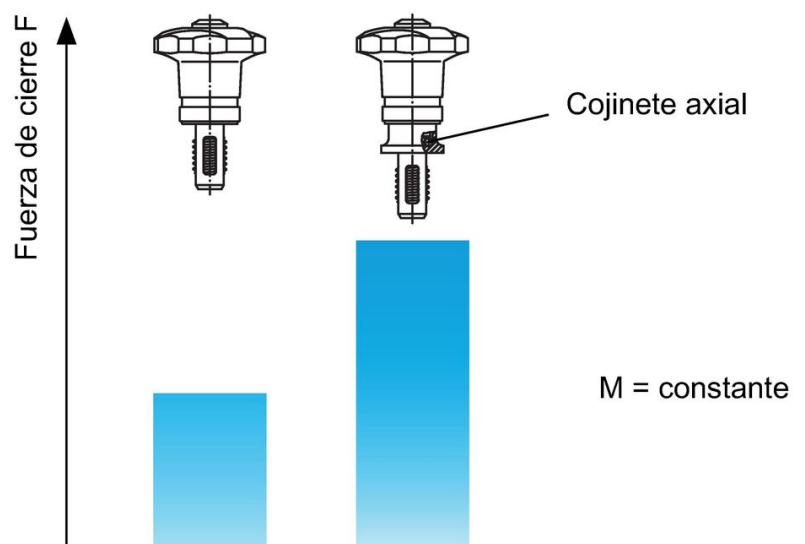
³⁾ Resistencia al cizallamiento similar a DIN 50141; los valores se aplican para aplicaciones en estado insertado (sin aplicación de par).

Ejemplo de aplicación





**Aumento de la fuerza de sujeción con cojinete axial
(con la misma manual)**



Cumplimiento

Cumple con RoHS

Contiene plomo - cumple con las excepciones 6a / 6b / 6c.

Contiene sustancias SVHC > 0,1% p / p

Contiene plomo - Lista SVHC [REACH] desde 23.01.2024.

Contiene sustancias de la Proposición 65



El plomo puede causar cáncer y daño reproductivo debido a la exposición
<https://www.P65Warnings.ca.gov/>

Libre de Materiales Conflictivos

Este producto no contiene ninguna sustancia designada como "minerales en conflicto" como tantalio, estaño, oro o tungsteno de la República Democrática del Congo o países adyacentes.