

## Cables de Retención • para pasador de fijación con rosca

22355.6003



### Descripción del Producto

Estos cables de retención se facilitan para su fijación a los pasadores de fijación con rosca EH22355./EH22356 y actúan como dispositivo de prevención de pérdidas.

#### Material

##### Anilla de fijación

- Acero Inoxidable

##### Clip de sujeción

- Termoplástico PA 6, negro, mate similar a RAL 9005

##### Cable de retención

- Acero inoxidable

##### Cable de retención con revestimiento

- Recubrimiento de PA 6, negro

#### Más información

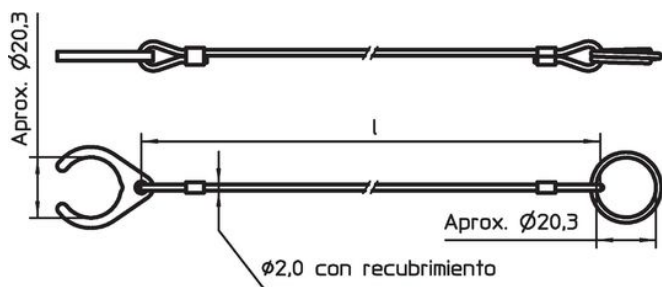
##### Notas

Ejecuciones especiales bajo pedido.

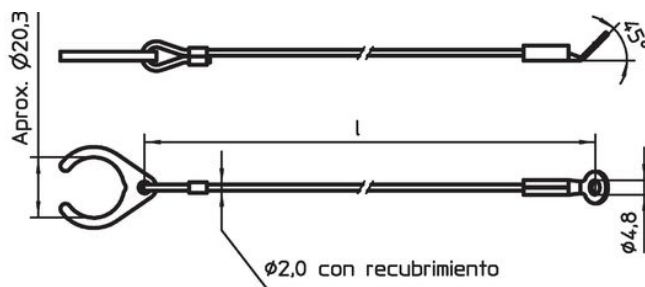
##### Otros productos

- Cables de Retención

### Dibujo



croquis 1



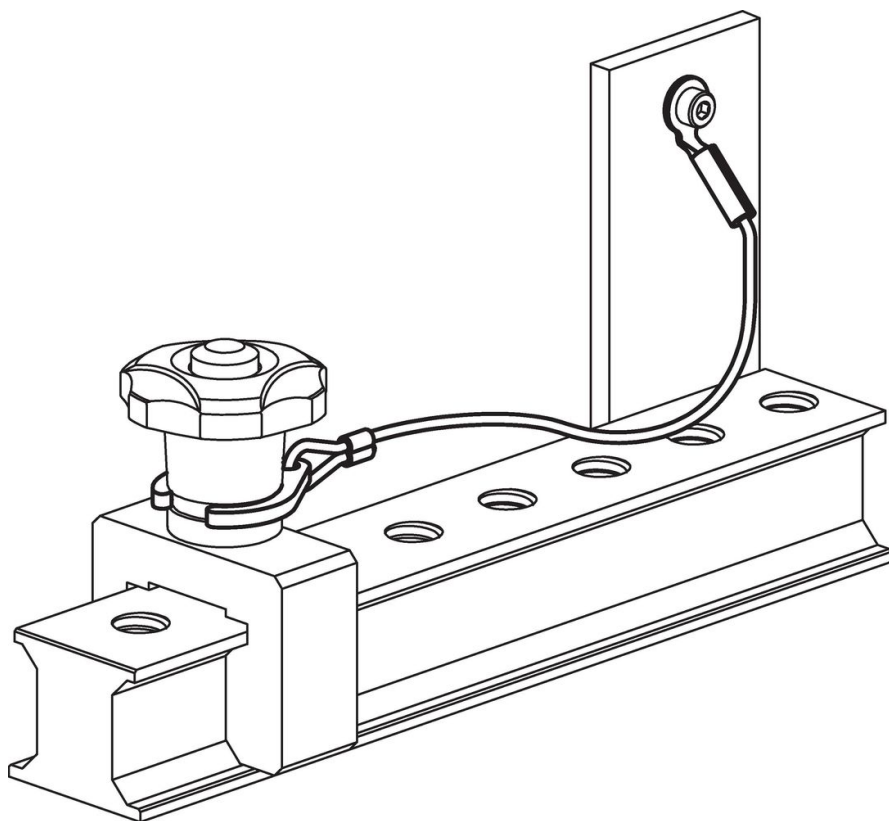
croquis 2

### Información para el pedido

Dimensiones		Referencia
l [mm]	[g]	
300	15	22355.6003

acero inoxidable, con clip de sujeción y anilla de retención – croquis 1, Recubrimiento de PA 6, negro

## Ejemplo de aplicación



## Cumplimiento

### Cumple con RoHS

Cumple con la Directiva 2011/65/UE y la Directiva 2015/863.

### No contiene sustancias SVHC

Ninguna sustancia SVHC con más del 0,1% p/p contenida - Lista SVHC [REACH] desde 23.01.2024.

### No contiene sustancias de la Proposición 65

No se incluyen sustancias de la Propuesta 65.

<https://www.P65Warnings.ca.gov/>

### Libre de Materiales Conflictivos

Este producto no contiene ninguna sustancia designada como "minerales en conflicto" como tantalio, estaño, oro o tungsteno de la República Democrática del Congo o países adyacentes.