

## Pasadores de Fijación con Rosca · autobloqueantes

22355.0510



### Descripción del Producto

Los pasadores de fijación con rosca se utilizan para sujetar, bloquear, ajustar, cambiar y asegurar rápidamente. Desbloqueable rápida y fácilmente para conexiones que se repiten con frecuencia.

Al presionar el botón, los segmentos roscados se desbloquean y el pasador de fijación con rosca se puede insertar o quitar de un orificio roscado. Es innecesario atornillar y desenroscar, que requiere mucho tiempo.

El pasador de fijación con rosca se caracteriza por las siguientes características:

- Protegido contra la corrosión
- No requiere tiempo de atornillar y desatornillar
- Autobloqueo debido a la carga del muelle

### Material

#### Eje

- Acero, fosfatado de manganeso

#### Empuñadura

- Termoplástico PA 6, negro, mate similar a RAL 9005

#### Botón

- Aluminio, naranja, anodizado

#### Elemento roscado

- Acero inoxidable 1.4542, endurecido por precipitación

#### Muelle

- Acero Inoxidable

### Montaje

Los pasadores de fijación con rosca se pueden montar en una rosca que cumpla con el calibre.

#### Montaje:

1. Presione el botón y manténgalo presionado.
2. Inserte el pasador de fijación con rosca.
3. Suelte el botón (El botón debe volver a su posición original.).
4. Apriete el pasador de fijación con rosca a mano según sea necesario.
5. Debe asegurarse de que los segmentos de rosca estén enganchados en la rosca de montaje.

#### Desmontaje:

1. Desatornille el pasador de fijación con rosca aprox. un cuarto de vuelta en sentido antihorario.
2. Presione el botón y manténgalo presionado.
3. Retire el pasador de fijación con rosca.
4. Suelte el botón.

### Procedimiento

Los segmentos roscados se desbloquean presionando el botón.

### Más información

#### Notas

Ejecuciones especiales bajo pedido. Debido a la geometría de la rosca, la fuerza de sujeción es mayor con los tamaños de rosca más pequeños.

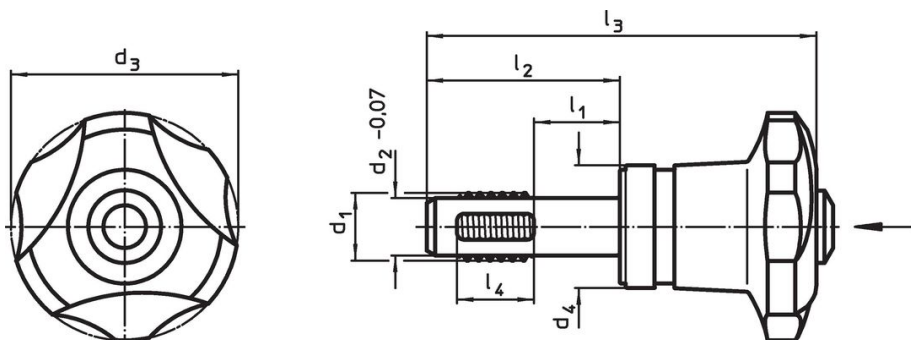
#### Accesorios

Se puede instalar fácilmente con el cable de retención EH 22355.

#### Otros productos

- Pasadores de Fijación con Rosca, autobloqueantes, con cojinete axial
- Cables de Retención, para pasador de fijación con rosca

## Dibujo



## Información para el pedido

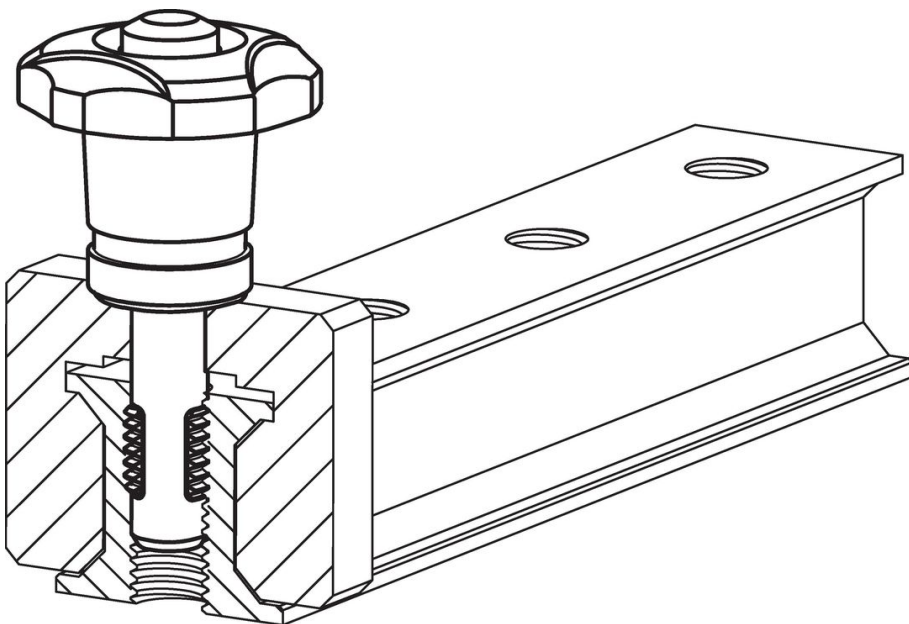
| Dimensiones                          |                |                         |                      |                |                |                |                | Rosca de fijación | Temperatura |      | Par de apriete máx. | Fuerza de cierre máx. | Par de apriete determinado ~ <sup>1)</sup> | Fuerza de cierre ~ <sup>2)</sup> | Peso [g] | Resistencia al cizallamiento, doble cizallamiento <sup>3)</sup> mín. | Referencia |
|--------------------------------------|----------------|-------------------------|----------------------|----------------|----------------|----------------|----------------|-------------------|-------------|------|---------------------|-----------------------|--|----------------------------------|----------|--|------------|
| d <sub>1</sub>                       | l <sub>1</sub> | d <sub>2</sub><br>-0,07 | d <sub>3</sub><br>-1 | d <sub>4</sub> | l <sub>2</sub> | l <sub>3</sub> | l <sub>4</sub> |                   | mín.        | máx. |                     |                       |  |                                  |          |  |            |
| <b>Acero, fosfatado de manganeso</b> |                |                         |                      |                |                |                |                |                   |             |      |                     |                       |  |                                  |          |  |            |
| M16                                  | 50             | 13,8                    | 40                   | 21,6           | 69             | 103,6          | 12             | M16               | -30         | 80   | 5                   | 2,1                   | 3,5  | 1,5                              | 155      | 62,9   | 22355.0510 |

<sup>1)</sup> Fuerza manual media determinada mediante ensayos.

<sup>2)</sup> Valor medio determinado mediante ensayos.

<sup>3)</sup> Resistencia al cizallamiento similar a DIN 50141; los valores se aplican para aplicaciones en estado insertado (sin aplicación de par).

## Ejemplo de aplicación



## Cumplimiento

### Cumple con RoHS

Contiene plomo - cumple con las excepciones 6a / 6b / 6c.

### Contiene sustancias SVHC > 0,1% p / p

Contiene plomo - Lista SVHC [REACH] desde 27.06.2024.

### Contiene sustancias de la Proposición 65



El plomo puede causar cáncer y daño reproductivo debido a la exposición  
<https://www.P65Warnings.ca.gov/>

### Libre de Materiales Conflictivos

Este producto no contiene ninguna sustancia designada como "minerales en conflicto" como tantalio, estaño, oro o tungsteno de la República Democrática del Congo o países adyacentes.