

## Pasadores de Elevación con Rosca • autobloqueantes, con empuñadura

22354.5008



### Descripción del Producto

El elemento de transporte se puede utilizar de forma universal para mover o transportar con fuerza manual piezas a mecanizar, sistemas de sujeción, altavoces, contenedores y otras cargas.

Heavy-duty lifting element with handle for quick and easy use. For lifting loads, the threaded lifting pin is inserted into a threaded hole. In contrast to a ringbolt, time-consuming screwing in and out is therefore unnecessary.

Resistente a la corrosión y a la intemperie, por lo tanto, también adecuado para aplicaciones en el exterior. Macizo, eje endurecido por precipitación con una capacidad de carga extrema.

### Material

#### Eje

- Acero inoxidable 1.4542, endurecido por precipitación

#### Empuñadura

- Aluminio, anodizado azul

#### Botón

- Aluminio, naranja, anodizado

#### Elemento roscado

- Acero inoxidable 1.4542, endurecido por precipitación

#### Muelle

- Acero inoxidable

### Montaje

Threaded lifting pins can be mounted into a thread that is true to gauge.

#### Mounting:

1. Press in the button and hold it down.
2. Insert the threaded lifting pin.
3. Release the button (The button must be back in its original position. A clearly visible green marking on the press button indicates the correct position.).
4. Tighten the threaded lifting pin by hand, until it bears completely on the bearing surface.
5. It must be ensured that the threaded segments are engaged in the mounting thread.

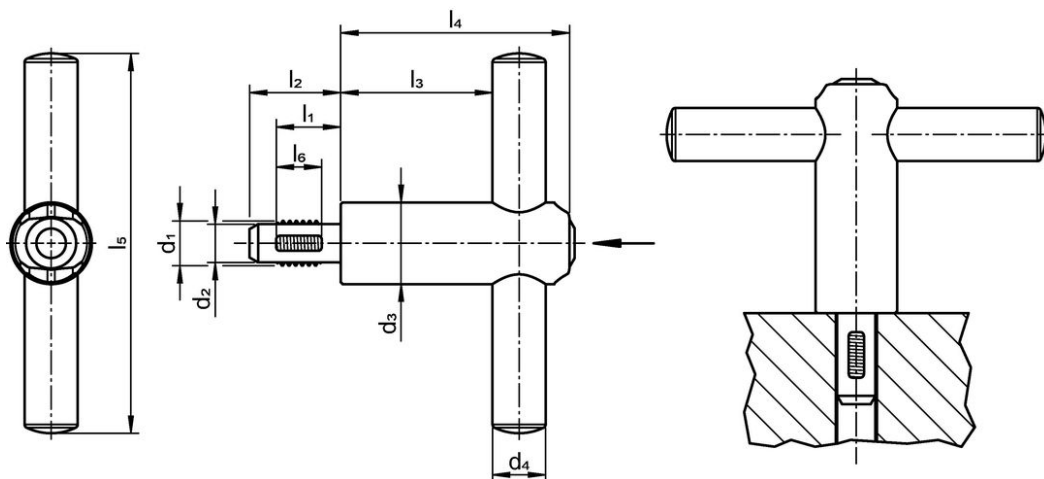
#### Dismantling:

1. Unscrew the threaded lifting pin approx. a quarter of a turn anticlockwise.
2. Press in the button and hold it down.
3. Remove the threaded lifting pin.
4. Release the button.

### Procedimiento

Each threaded lifting pin is supplied with operating instructions. This document is also available for download as a PDF.

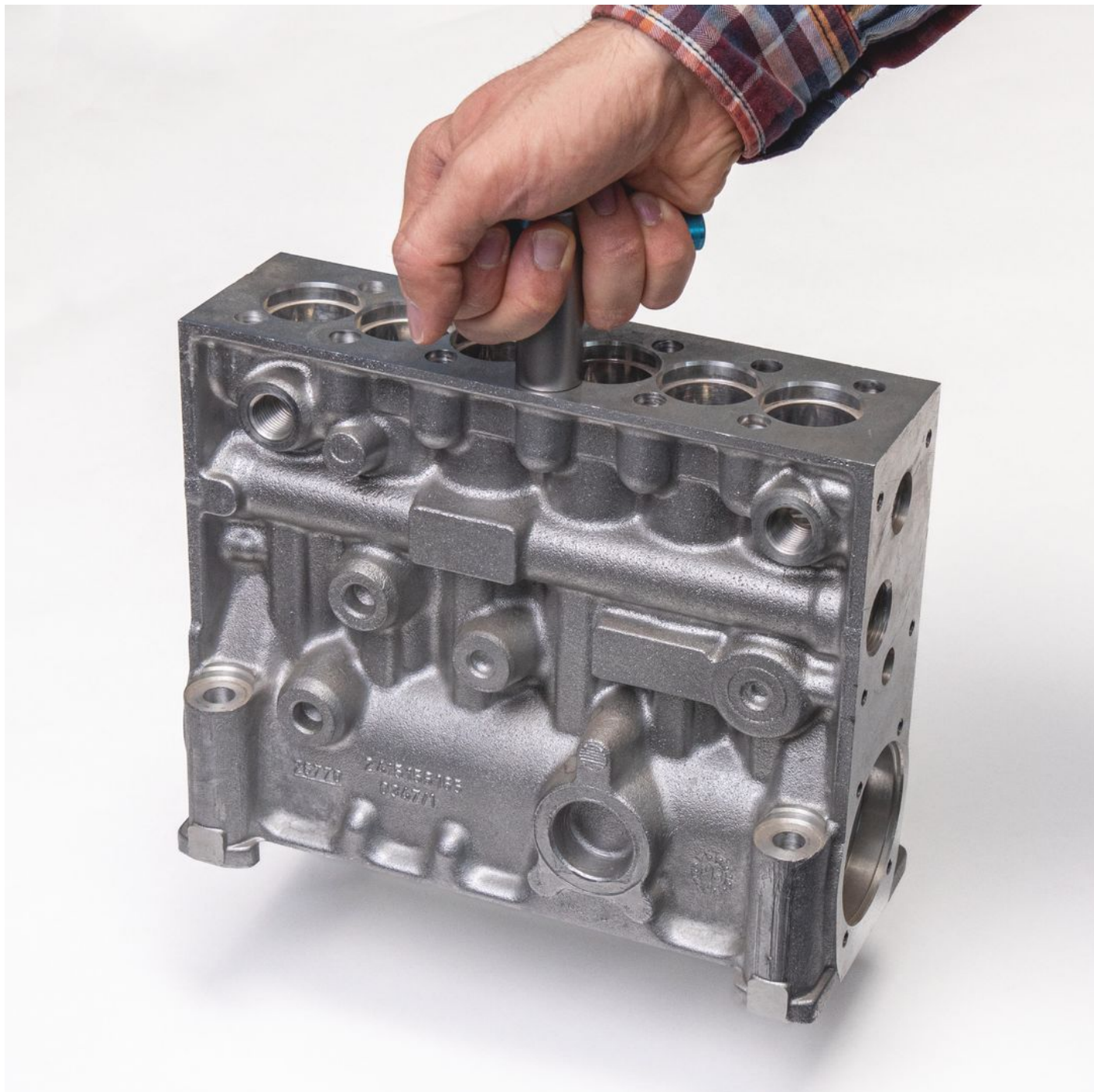
### Dibujo



Información para el pedido

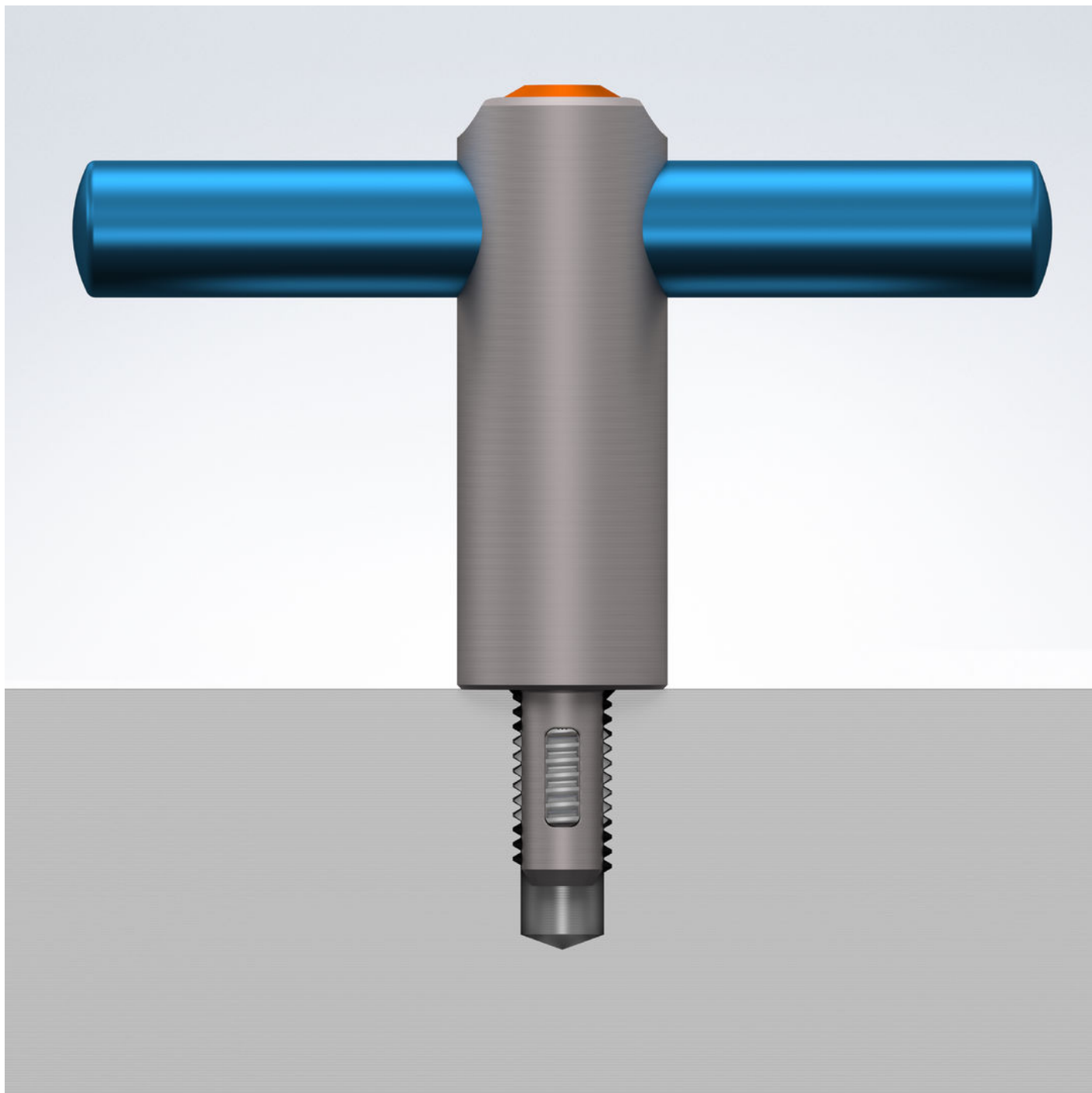
Dimensiones										Capacidad de carga F <sub>1</sub> [N]	Rosca de fijación [mm]	🌡️ máx. [°C]	📦 [g]	Referencia
d <sub>1</sub>	l <sub>1</sub>	d <sub>2</sub> -0,07	d <sub>3</sub>	d <sub>4</sub>	l <sub>2</sub>	l <sub>3</sub>	l <sub>4</sub>	l <sub>5</sub>	l <sub>6</sub>					
M8	12	6,62	21,5	14	17,3	40	60,3	100	8	500	M8	250	194	22354.5008

Ejemplo de aplicación









## Cumplimiento

### No cumple con RoHS

No cumple con la Directiva 2011/65/UE y la Directiva 2015/863.

### Contiene sustancias SVHC > 0,1% p / p

Contiene plomo - Lista SVHC [REACH] desde 27.06.2024.

### Contiene sustancias de la Proposición 65



El plomo puede causar cáncer y daño reproductivo debido a la exposición  
<https://www.P65Warnings.ca.gov/>

### Libre de Materiales Conflictivos

Este producto no contiene ninguna sustancia designada como "minerales en conflicto" como tantalio, estaño, oro o tungsteno de la República Democrática del Congo o países adyacentes.