

Pasadores de Elevación con Rosca • autobloqueante, con grillete giratorio

22353.0008



Descripción del Producto

Elemento de elevación de alta resistencia para un uso rápido y fácil, con grillete giratorio móvil y perno de bloqueo para brindar protección contra el desbloqueo involuntario. Para levantar cargas, el pasador de elevación con rosca se inserta en un orificio roscado. Por lo tanto, a diferencia de un cáncamo, no es necesario atornillar y desenroscar. El grillete giratorio siempre se alineará con la dirección de tracción de fuerza sin que el pasador gire. Esto evita que el dispositivo de elevación se salga de la rosca y el componente se pueda levantar de forma segura.

Todas las versiones están protegidas contra la corrosión. La versión fabricada en acero inoxidable es también resistente a la corrosión y a la intemperie, por lo que también es adecuada para uso exterior. Además el eje de alta resistencia, endurecido por precipitación hace posible las cargas extremas.

Material

Eje

- Acero termotratado, templado, fosfatado al manganeso

Botón

- Aluminio, naranja, anodizado

Elemento roscado

- Acero inoxidable 1.4542, endurecido por precipitación

Grillete

- Acero termotratado, templado, fosfatado al manganeso

Muelle

- Acero Inoxidable

Montaje

Los pasadores de elevación con rosca se pueden montar en una rosca que cumpla con el calibre.

Montaje:

1. Presione el botón y manténgalo presionado.
2. Inserte el pasador de elevación con rosca.
3. Suelte el botón (El botón debe volver a su posición original.).
4. Apriete el pasador de elevación con rosca a mano, hasta que se apoye completamente en la superficie de apoyo.
5. Debe asegurarse de que los segmentos de rosca estén enganchados en la rosca de montaje.

Desmontaje:

1. Desenrosque el pasador de elevación con rosca aprox. un cuarto de vuelta en sentido antihorario.
2. Presione el botón y manténgalo presionado.
3. Retire el pasador de elevación con rosca.
4. Suelte el botón.

Procedimiento

Cada pasador de elevación con rosca incluye un manual de instrucciones con una Declaración de Conformidad CE.

Más información

Otros productos

- Pasadores de Elevación, autobloqueantes
- Pasadores de Elevación, autobloqueantes, acero inoxidable
- Pasadores de Elevación con Rosca, autobloqueantes
- Pasadores de Elevación con Rosca, autobloqueantes, para agujeros centrales según DIN 332
- Pasadores de Elevación con Rosca, autobloqueante - PULGADAS
- Pasadores de Elevación con Rosca, autobloqueante, con grillete giratorio - PULGADAS

Dibujo

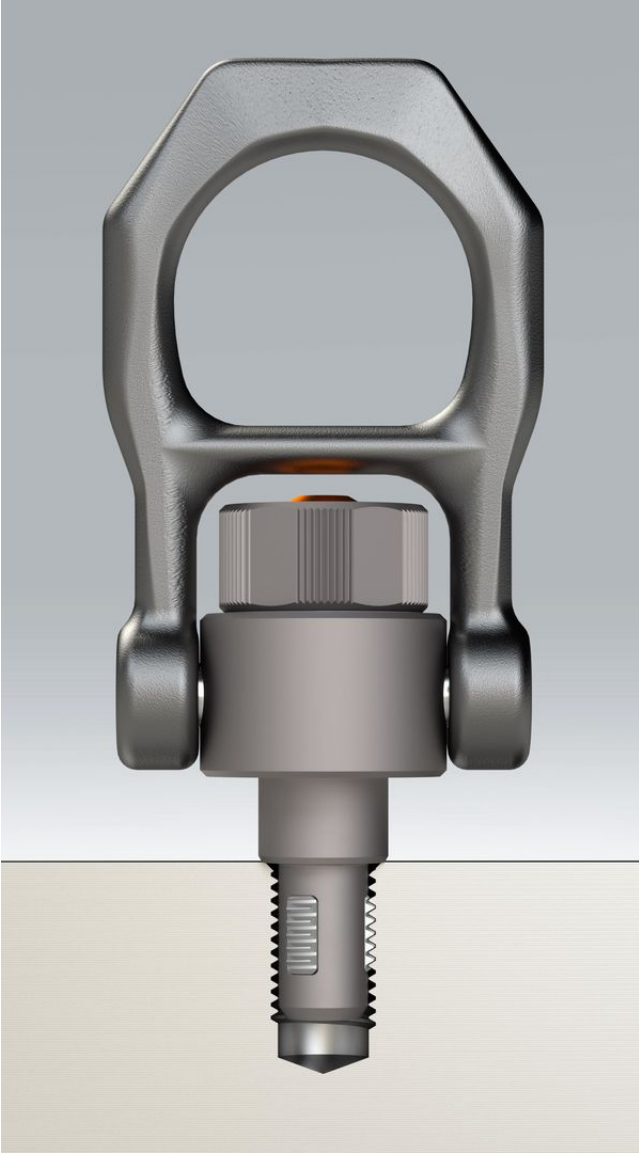


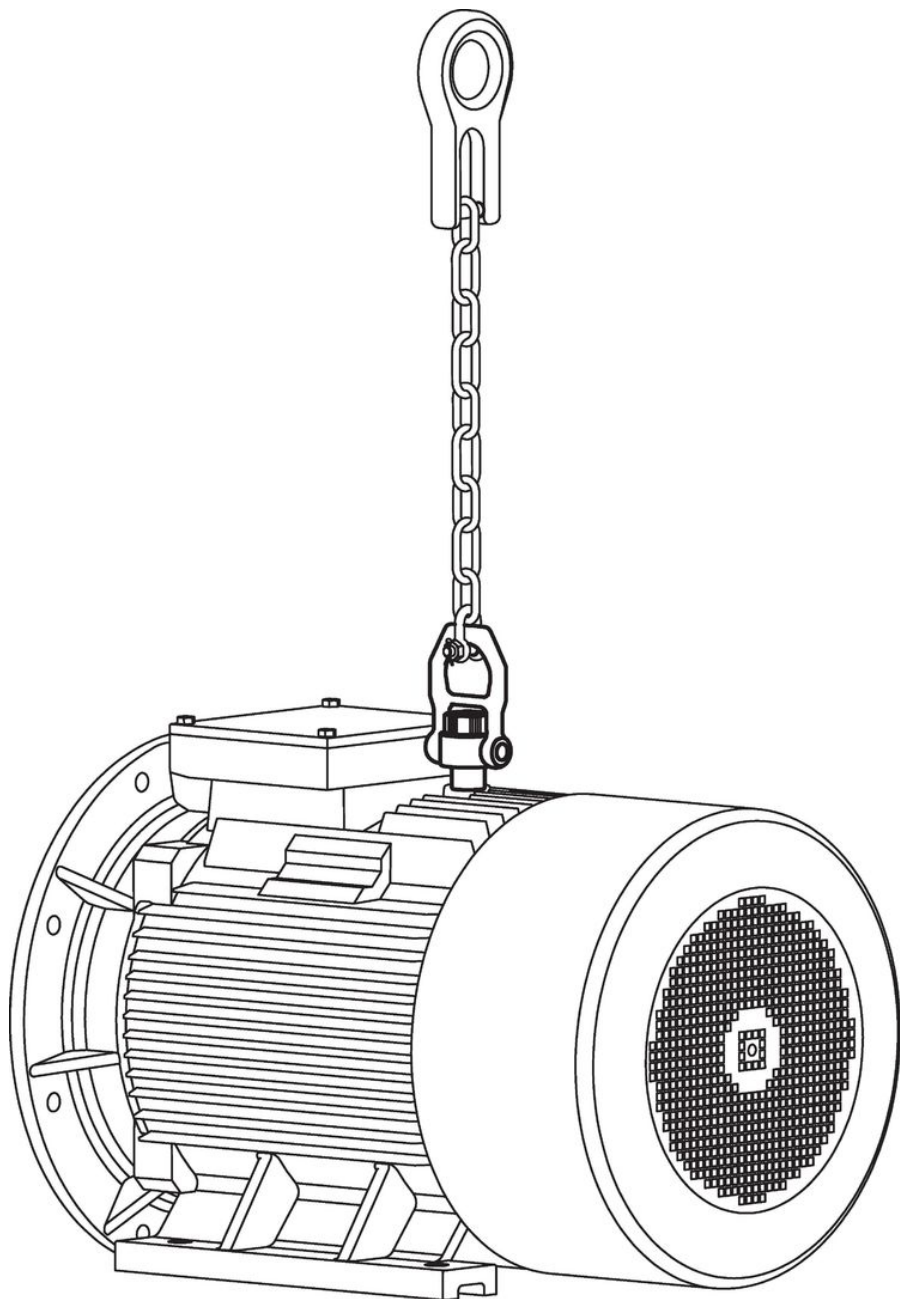
Información para el pedido

Dimensiones														Capacidad de carga según DIN EN 13155			Rosca de fijación	🌡️	Par de apriete máx.	📦	Referencia	
d_1	l_1	d_2	d_3	d_4	d_5	l_2	l_3	l_4	l_5	l_6	l_7	l_8	l_9	l_{10}	F_1	F_2	F_3		máx.			
[mm]														[kN]			[mm]	[°C]	[Nm]	[g]		
Acero termotratado																						
M8	12	6,62	20	38	33,5	17,8	25,7	54,9	42,5	46	68	123,7	38	8	2,1	0,9	0,8	M8	250	2	677	22353.0008

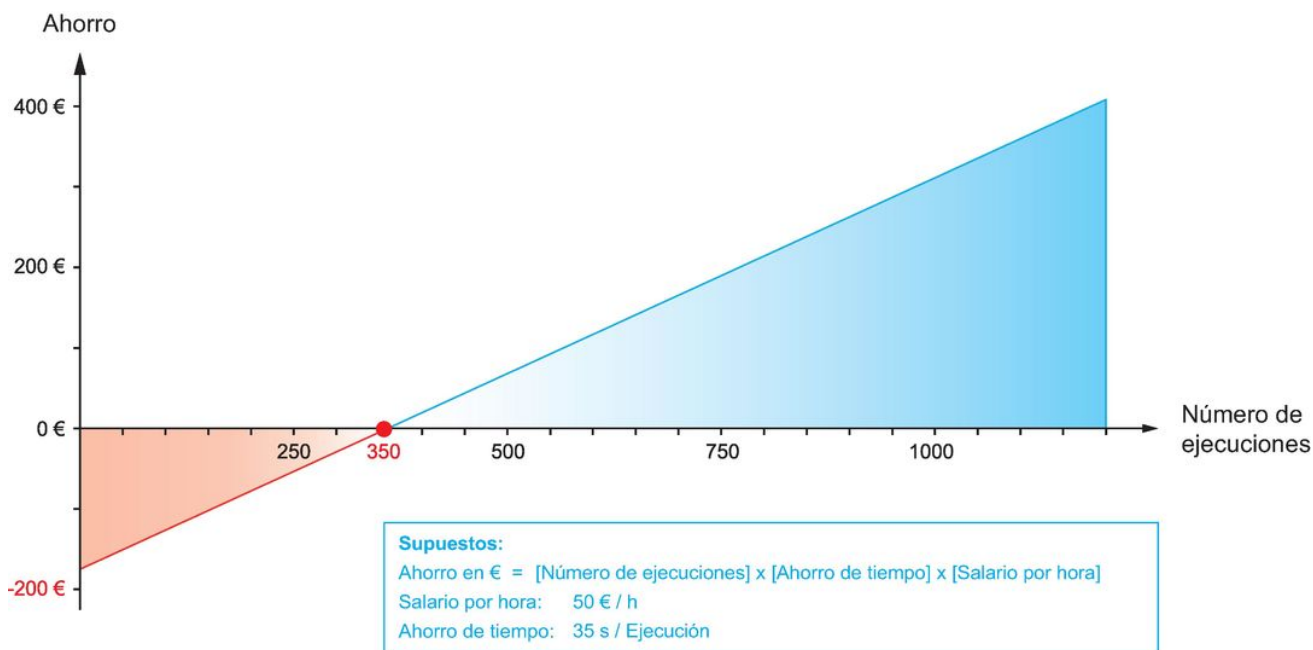
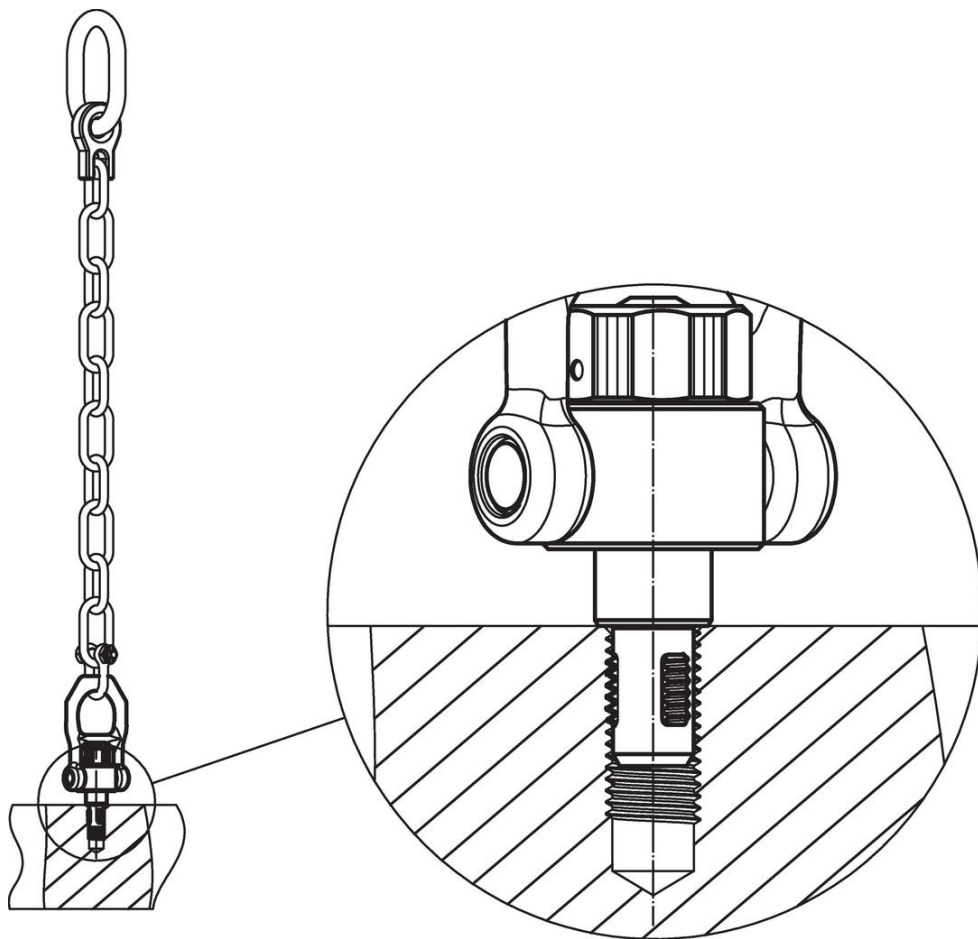
Ejemplo de aplicación











Cumplimiento

Cumple con RoHS

Contiene plomo - cumple con las excepciones 6a / 6b / 6c.

Contiene sustancias SVHC > 0,1% p / p

Contiene plomo - Lista SVHC [REACH] desde 27.06.2024.

Contiene sustancias de la Proposición 65



El plomo puede causar cáncer y daño reproductivo debido a la exposición
<https://www.P65Warnings.ca.gov/>

Libre de Materiales Conflictivos

Este producto no contiene ninguna sustancia designada como "minerales en conflicto" como tantalio, estaño, oro o tungsteno de la República Democrática del Congo o países adyacentes.