

## Pasadores de Elevación con Rosca • autobloqueantes, para agujeros centrales según DIN 332 22352.2010



### Descripción del Producto

Este pasador de elevación con rosca se utiliza cuando hay un agujero roscado avellanado según DIN 332.

Elemento de elevación de alta resistencia para un uso rápido y fácil, con grillete móvil y perno de bloqueo para evitar aperturas no intencionadas. Para levantar cargas, el pasador de elevación con rosca se inserta en un orificio roscado. A diferencia de un cáncamo, es innecesario atornillar y desatornillar.

Todas las versiones están protegidas contra la corrosión. La versión fabricada en acero inoxidable es también resistente a la corrosión y a la intemperie, por lo que también es adecuada para uso exterior. Además el eje de alta resistencia, endurecido por precipitación hace posible las cargas extremas.

### Material

#### Eje

- Acero termotratado, templado, fosfatado al manganeso

#### Botón

- Aluminio, naranja, anodizado

#### Elemento roscado

- Acero inoxidable 1.4542, endurecido por precipitación

#### Grillete

- Acero termotratado, templado, fosfatado al manganeso

#### Muelle

- Acero Inoxidable

### Montaje

Los pasadores de elevación con rosca se pueden montar en una rosca que cumpla con el calibre.

#### Montaje:

1. Presione el botón y manténgalo presionado.
2. Inserte el pasador de elevación con rosca.
3. Suelte el botón (El botón debe volver a su posición original.).
4. Apriete el pasador de elevación con rosca a mano, hasta que se apoye completamente en la superficie de apoyo.
5. Debe asegurarse de que los segmentos de rosca estén enganchados en la rosca de montaje.

#### Desmontaje:

1. Desenrosque el pasador de elevación con rosca aprox. un cuarto de vuelta en sentido antihorario.
2. Presione el botón y manténgalo presionado.
3. Retire el pasador de elevación con rosca.
4. Suelte el botón.

### Procedimiento

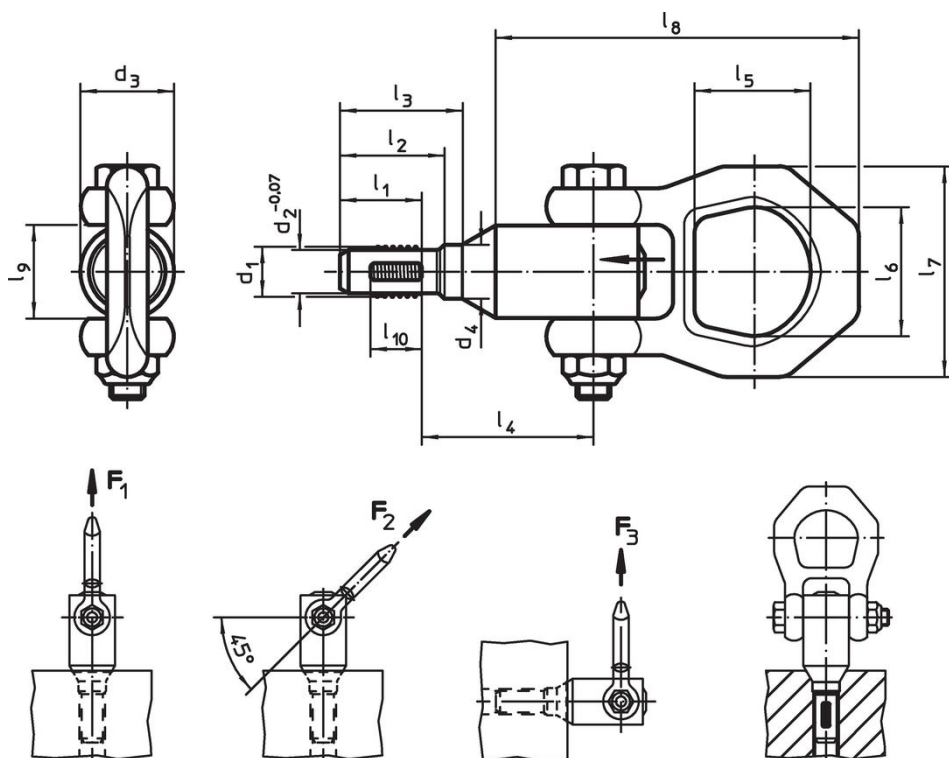
Cada pasador de elevación con rosca incluye un manual de instrucciones con una Declaración de Conformidad CE.

### Más información

#### Otros productos

- Pasadores de Elevación, autobloqueantes
- Pasadores de Elevación, autobloqueantes, acero inoxidable
- Pasadores de Elevación con Rosca, autobloqueantes
- Pasadores de Elevación con Rosca, autobloqueante, con grillete giratorio
- Pasadores de Elevación con Rosca, autobloqueante - PULGADAS
- Pasadores de Elevación con Rosca, autobloqueante, con grillete giratorio - PULGADAS

Dibujo

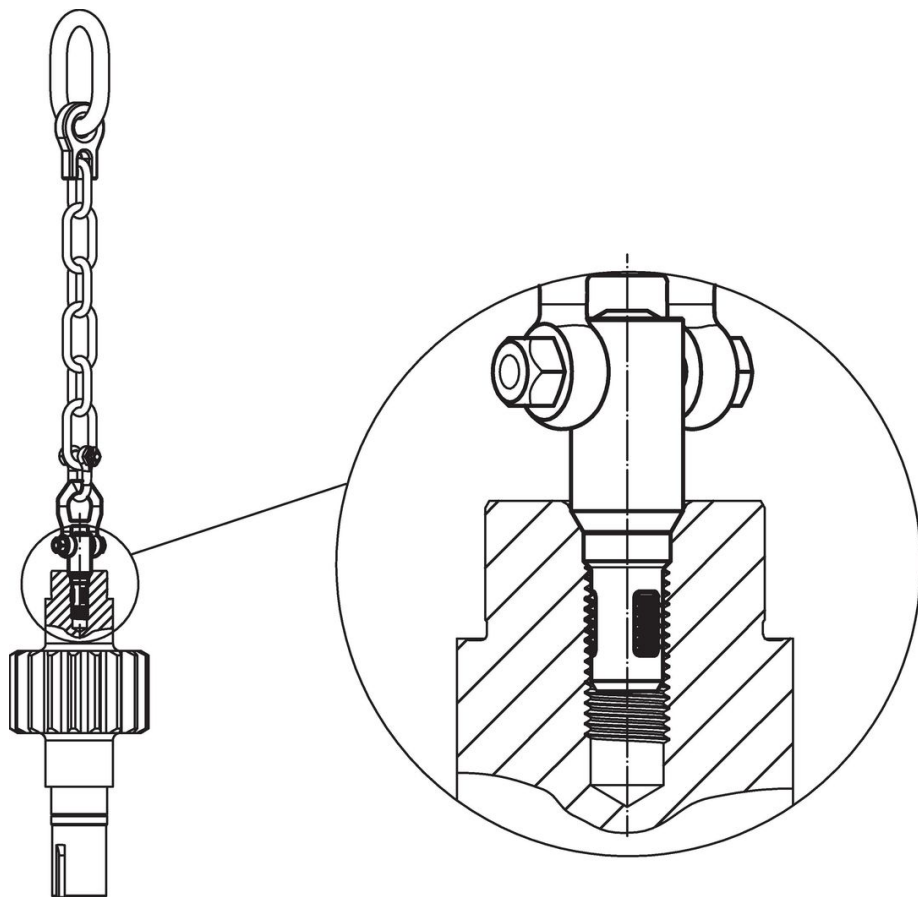


Información para el pedido

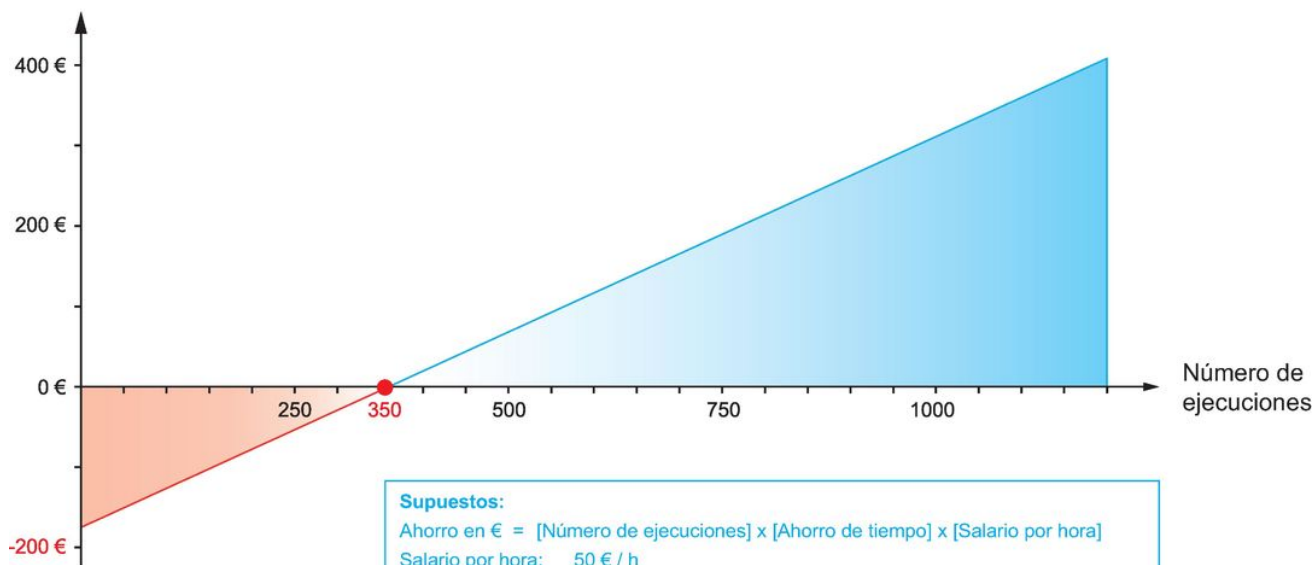
Dimensiones														Capacidad de carga según DIN EN 13155			Rosca de fijación	máx. [°C]	[g]	Referencia
$d_1$	$l_1$	$d_2$ -0,07	$d_3$	$d_4$	$l_2$	$l_3$	$l_4$	$l_5$	$l_6$	$l_7$	$l_8$	$l_9$	$l_{10}$	$F_1$	$F_2$	$F_3$				
[mm]														[kN]						
<b>Acero termotratado</b>																				
M10	16	8,35	21,5	10,2	20	22,9	36,4	27	30	49	83,6	21,5	10	3,9	1,5	1,5	M10	250	274	<a href="#">22352.2010</a>

Ejemplo de aplicación





Ahorro



## Cumplimiento

### Cumple con RoHS

Contiene plomo - cumple con las excepciones 6a / 6b / 6c.

### Contiene sustancias SVHC > 0,1% p / p

Contiene plomo - Lista SVHC [REACH] desde 27.06.2024.

### Contiene sustancias de la Proposición 65



El plomo puede causar cáncer y daño reproductivo debido a la exposición  
<https://www.P65Warnings.ca.gov/>

### Libre de Materiales Conflictivos

Este producto no contiene ninguna sustancia designada como "minerales en conflicto" como tantalio, estaño, oro o tungsteno de la República Democrática del Congo o países adyacentes.