

Pasadores de Elevación con Rosca • autobloqueantes

22352.1010



Descripción del Producto

Elemento de elevación de alta resistencia para un uso rápido y fácil, con grillete móvil y perno de bloqueo para evitar aperturas no intencionadas. Para levantar cargas, el pasador de elevación con rosca se inserta en un orificio roscado. A diferencia de un cáncamo, es innecesario atornillar y desatornillar.

Todas las versiones están protegidas contra la corrosión. La versión fabricada en acero inoxidable es también resistente a la corrosión y a la intemperie, por lo que también es adecuada para uso exterior. Además el eje de alta resistencia, endurecido por precipitación hace posible las cargas extremas.

Material

Eje

- Acero inoxidable 1.4542, endurecido por precipitación

Botón

- Aluminio, naranja, anodizado

Elemento roscado

- Acero inoxidable 1.4542, endurecido por precipitación

Grillete

- Acero inoxidable 1.4571

Muelle

- Acero Inoxidable

Montaje

Los pasadores de elevación con rosca se pueden montar en una rosca que cumpla con el calibre.

Montaje:

1. Presione el botón y manténgalo presionado.
2. Inserte el pasador de elevación con rosca.
3. Suelte el botón (El botón debe volver a su posición original.).
4. Apriete el pasador de elevación con rosca a mano, hasta que se apoye completamente en la superficie de apoyo.
5. Debe asegurarse de que los segmentos de rosca estén enganchados en la rosca de montaje.

Desmontaje:

1. Desenrosque el pasador de elevación con rosca aprox. un cuarto de vuelta en sentido antihorario.
2. Presione el botón y manténgalo presionado.
3. Retire el pasador de elevación con rosca.
4. Suelte el botón.

Procedimiento

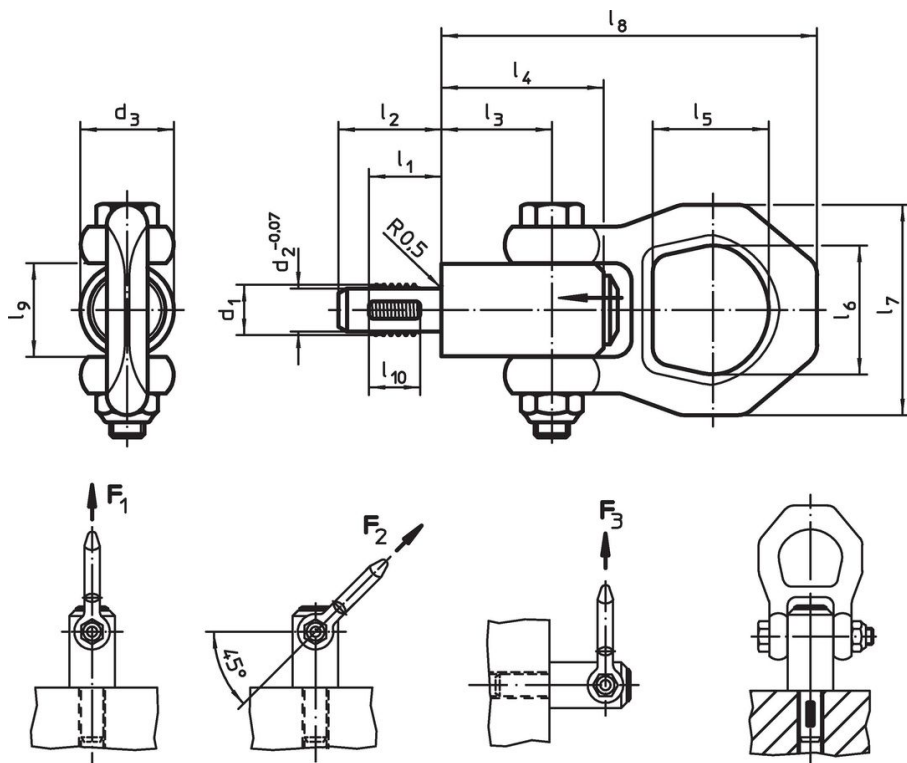
Cada pasador de elevación con rosca incluye un manual de instrucciones con una Declaración de Conformidad CE.

Más información

Otros productos

- Pasadores de Elevación, autobloqueantes
- Pasadores de Elevación, autobloqueantes, acero inoxidable
- Pasadores de Elevación con Rosca, autobloqueantes, para agujeros centrales según DIN 332
- Pasadores de Elevación con Rosca, autobloqueante, con grillete giratorio
- Pasadores de Elevación con Rosca, autobloqueante - PULGADAS
- Pasadores de Elevación con Rosca, autobloqueante, con grillete giratorio - PULGADAS

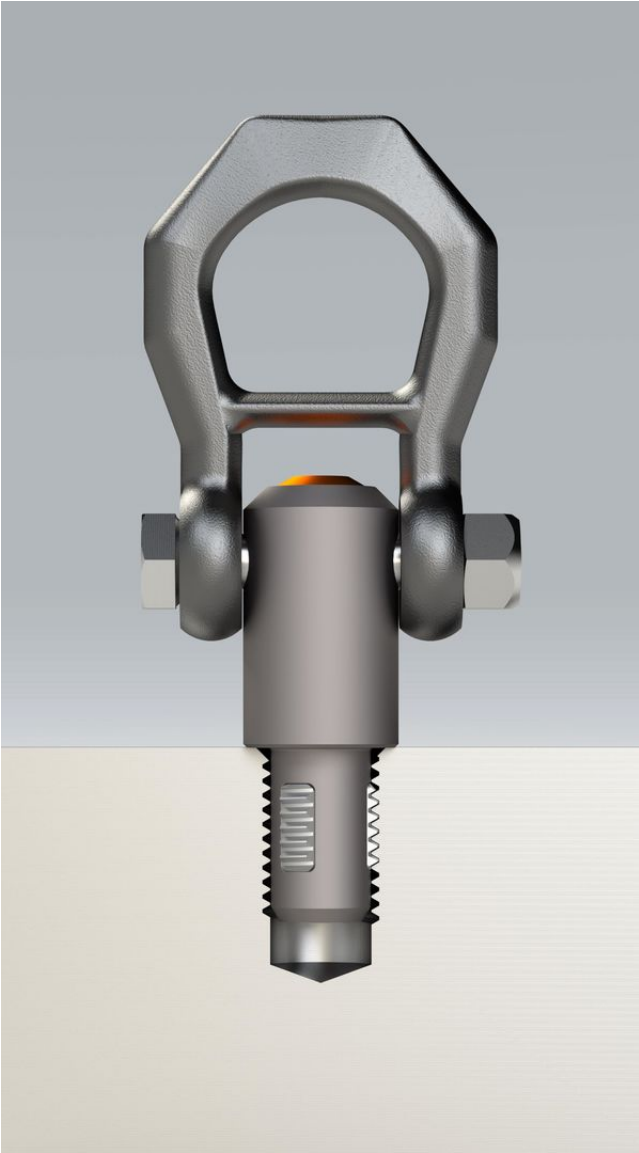
Dibujo

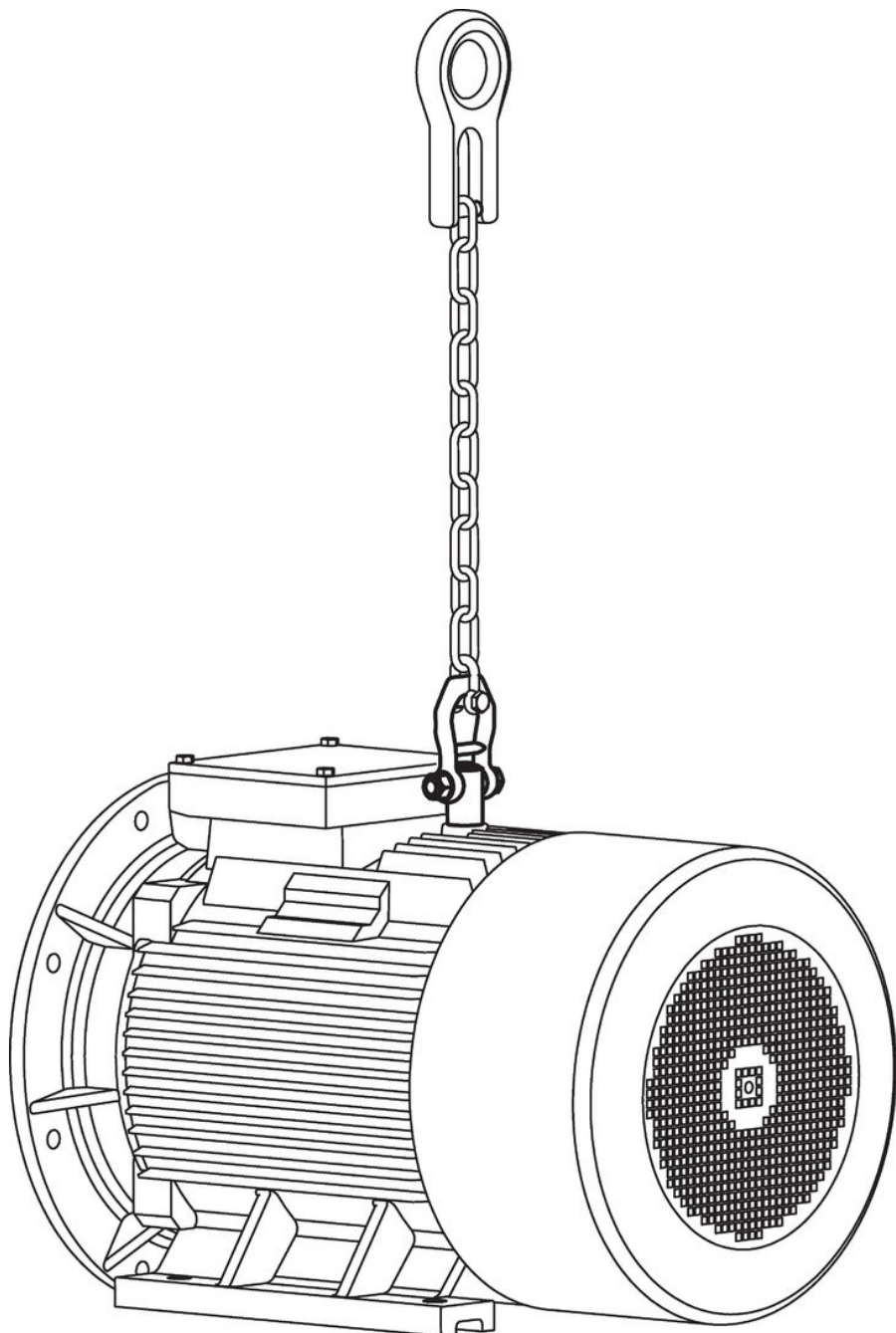


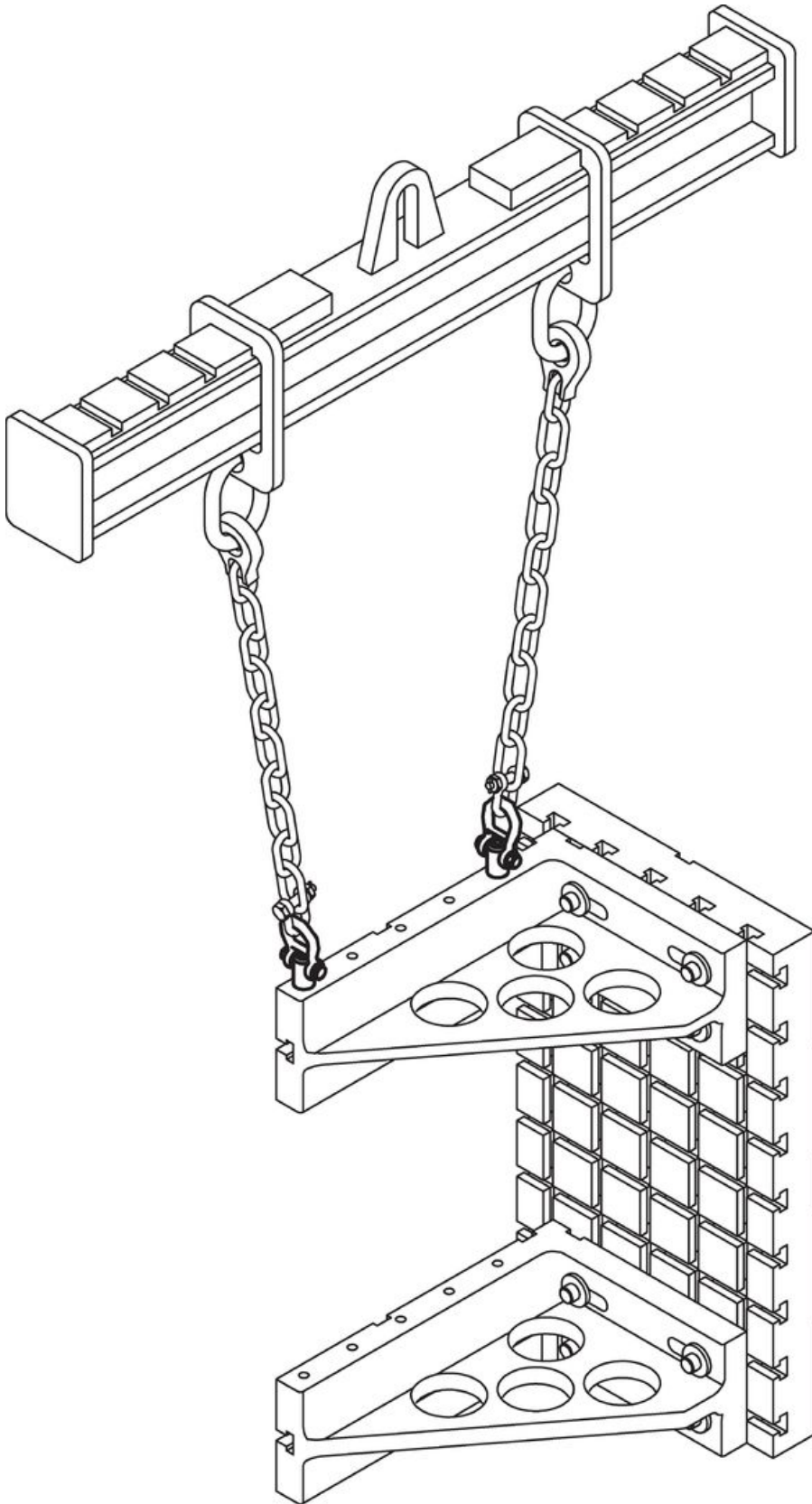
Información para el pedido

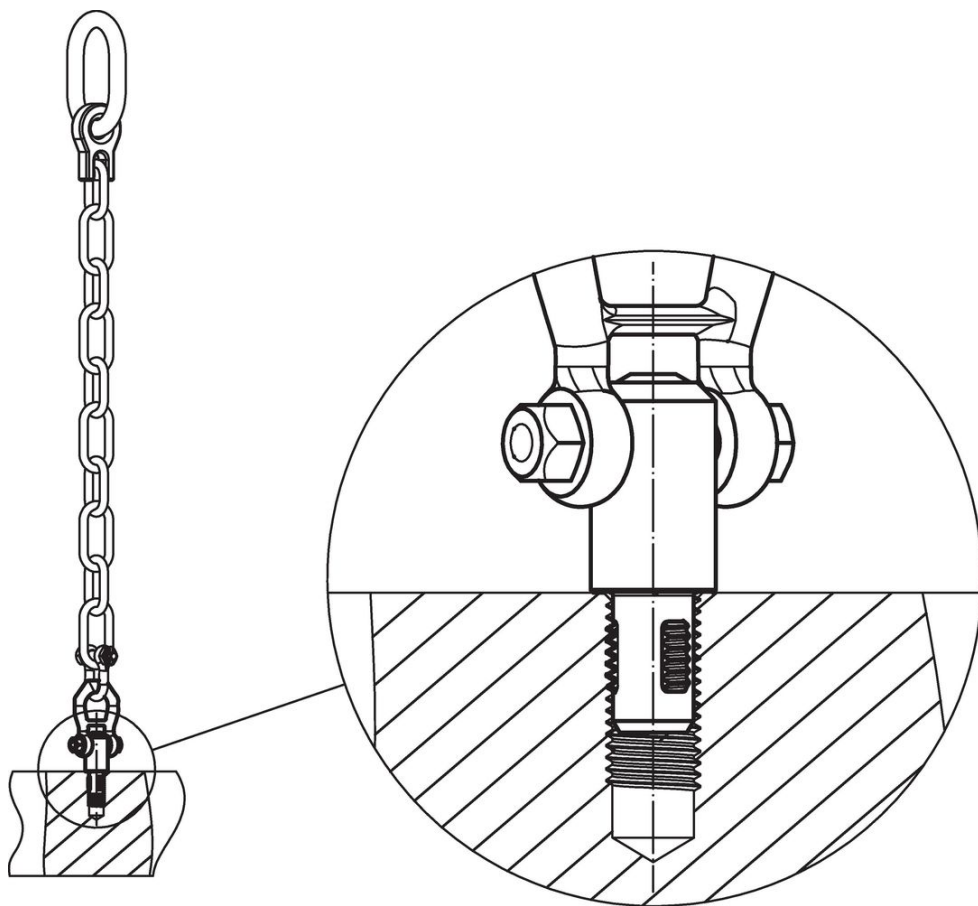
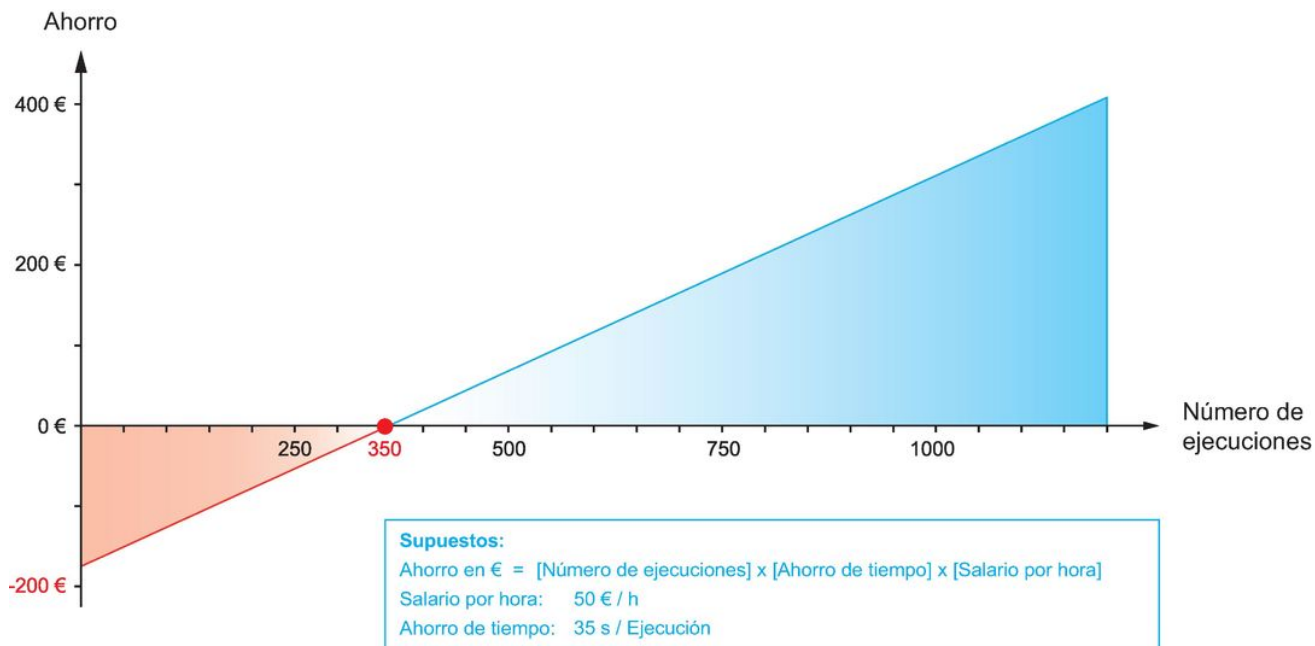
Dimensiones													Capacidad de carga según DIN EN 13155			Rosca de fijación	🌡️	🏗️	Referencia
d_1	l_1	d_2 -0,07	d_3	l_2	l_3	l_4	l_5	l_6	l_7	l_8	l_9	l_{10}	F_1	F_2	F_3		máx.		
[mm]													[kN]			[mm]	[°C]	[g]	
Acero inoxidable																			
M10	14	8,35	21,5	20	25,7	36	27	30	49	87,5	21,5	10	3,9	1,5	1,5	M10	250	268	22352.1010

Ejemplo de aplicación









Cumplimiento

Cumple con RoHS

Contiene plomo - cumple con las excepciones 6a / 6b / 6c.

Contiene sustancias SVHC > 0,1% p / p

Contiene plomo - Lista SVHC [REACH] desde 27.06.2024.

Contiene sustancias de la Proposición 65



El plomo puede causar cáncer y daño reproductivo debido a la exposición
<https://www.P65Warnings.ca.gov/>

Libre de Materiales Conflictivos

Este producto no contiene ninguna sustancia designada como "minerales en conflicto" como tantalio, estaño, oro o tungsteno de la República Democrática del Congo o países adyacentes.