

Pasadores de Elevación · autobloqueantes, con empuñadura

22351.0015



Descripción del Producto

El elemento de transporte se puede utilizar de forma universal para mover o transportar con fuerza manual piezas a mecanizar, sistemas de sujeción, altavoces, contenedores y otras cargas.

Lifting element with handle for quick and easy use. Special lifting supports on the workpiece, e.g. threads for screw fastening, are no longer required.

Resistente a la corrosión y a la intemperie, por lo tanto, también adecuado para aplicaciones en el exterior. Macizo, eje endurecido por precipitación con una capacidad de carga extrema.

Material

Eje

- Acero inoxidable 1.4542, endurecido por precipitación

Empuñadura

- Aluminio, anodizado azul

Botón

- Aluminio, anodizado azul

Muelle

- Acero Inoxidable

Montaje

Una tolerancia H11 sobre el diámetro del alojamiento es suficiente.

Montaje:

1. Presione el botón y manténgalo presionado
2. Inserte el pasador de elevación
3. Suelte el botón (El botón debe volver a su posición original)

Desmontaje:

1. Presione el botón y manténgalo presionado.
2. Retire el pasador de elevación.
3. Suelte el botón.

Procedimiento

Cada pasador de elevación contiene un manual de instrucciones. Este documento también está disponible para descargar como PDF.

Más información

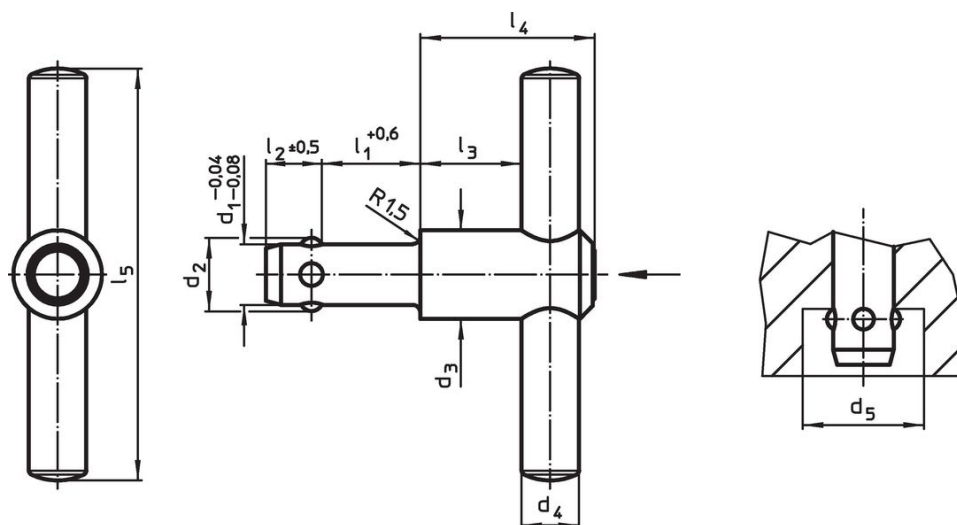
Accesorios

Como accesorios, ofrecemos casquillos de posicionamiento para $d_1 = 8, 10$ y 12

Otros productos

- Casquillos de Posicionamiento, para pasadores de elevación
- Casquillos de Posicionamiento, lisos, para pasadores de elevación
- Casquillos de Posicinamiento con Junta, lisos, para pasadores de elevación

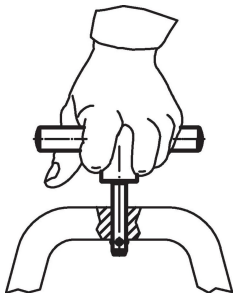
Dibujo



Información para el pedido

Dimensiones										Capacidad de carga	Alojamiento H11	🌡️	📦	Referencia
d ₁	l ₁	d ₂	d ₃	d ₄	d ₅ mín.	l ₂ ±0,5	l ₃	l ₄	l ₅	F ₁		máx.		
[mm]										[N]	[mm]	[°C]	[g]	
10	50	11,7	21,5	14	12,2	10,2	18,7	36,5	100	500	10	250	154	22351.0015

Ejemplo de aplicación



Cumplimiento

No cumple con RoHS

No cumple con la Directiva 2011/65/UE y la Directiva 2015/863.

Contiene sustancias SVHC > 0,1% p / p

Contiene plomo - Lista SVHC [REACH] desde 27.06.2024.

Contiene sustancias de la Proposición 65



El plomo puede causar cáncer y daño reproductivo debido a la exposición
<https://www.P65Warnings.ca.gov/>

Libre de Materiales Conflictivos

Este producto no contiene ninguna sustancia designada como "minerales en conflicto" como tantalio, estaño, oro o tungsteno de la República Democrática del Congo o países adyacentes.