

## Pasadores de Elevación · autobloqueantes, con empuñadura

22351.0005



### Descripción del Producto

El elemento de transporte se puede utilizar de forma universal para mover o transportar con fuerza manual piezas a mecanizar, sistemas de sujeción, altavoces, contenedores y otras cargas.

Lifting element with handle for quick and easy use. Special lifting supports on the workpiece, e.g. threads for screw fastening, are no longer required.

Resistente a la corrosión y a la intemperie, por lo tanto, también adecuado para aplicaciones en el exterior. Macizo, eje endurecido por precipitación con una capacidad de carga extrema.

### Material

#### Eje

- Acero inoxidable 1.4542, endurecido por precipitación

#### Empuñadura

- Aluminio, anodizado azul

#### Botón

- Aluminio, anodizado azul

#### Muelle

- Acero Inoxidable

### Montaje

Una tolerancia H11 sobre el diámetro del alojamiento es suficiente.

#### Montaje:

1. Presione el botón y manténgalo presionado
2. Inserte el pasador de elevación
3. Suelte el botón (El botón debe volver a su posición original)

#### Desmontaje:

1. Presione el botón y manténgalo presionado.
2. Retire el pasador de elevación.
3. Suelte el botón.

### Procedimiento

Cada pasador de elevación contiene un manual de instrucciones. Este documento también está disponible para descargar como PDF.

### Más información

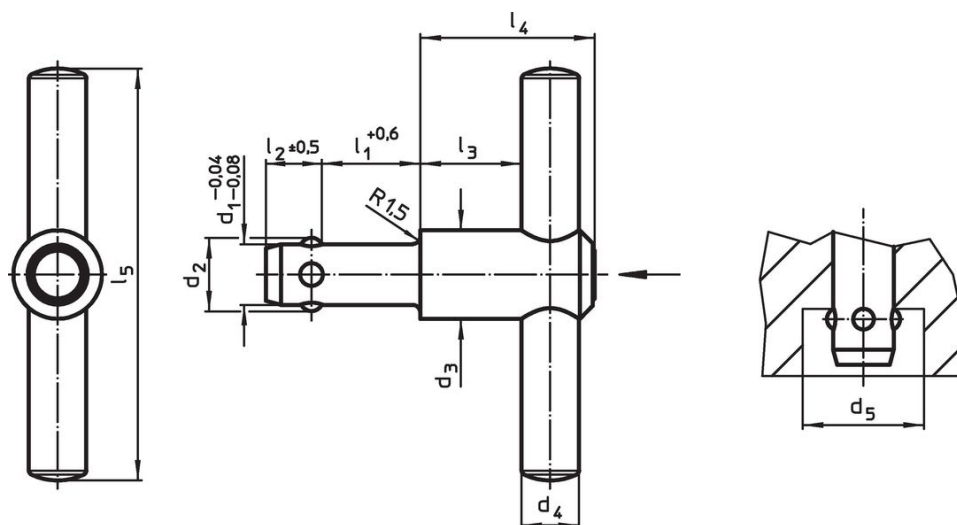
#### Accesorios

Como accesorios, ofrecemos casquillos de posicionamiento para  $d_1 = 8, 10$  y  $12$

#### Otros productos

- Casquillos de Posicionamiento, para pasadores de elevación
- Casquillos de Posicionamiento, lisos, para pasadores de elevación
- Casquillos de Posicinamiento con Junta, lisos, para pasadores de elevación

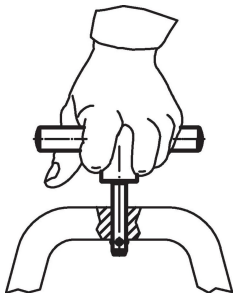
### Dibujo



### Información para el pedido

Dimensiones										Capacidad de carga	Alojamiento H11	🌡️	📦	Referencia	
d <sub>1</sub>	l <sub>1</sub>	d <sub>2</sub>	d <sub>3</sub>	d <sub>4</sub>	d <sub>5</sub> mín.	l <sub>2</sub>	l <sub>3</sub>	l <sub>4</sub>	l <sub>5</sub>	F <sub>1</sub>		máx.			
[mm]										[N]	[mm]	[°C]	[g]		
-0,04 -0,08	+0,6										500				22351.0005
8	35	9,35	21,5	14	9,85	8,75	18,7	36	100		8	250	136		

### Ejemplo de aplicación



### Cumplimiento

#### No cumple con RoHS

No cumple con la Directiva 2011/65/UE y la Directiva 2015/863.

#### Contiene sustancias SVHC > 0,1% p / p

Contiene plomo - Lista SVHC [REACH] desde 27.06.2024.

#### Contiene sustancias de la Proposición 65



El plomo puede causar cáncer y daño reproductivo debido a la exposición  
<https://www.P65Warnings.ca.gov/>

#### Libre de Materiales Conflictivos

Este producto no contiene ninguna sustancia designada como "minerales en conflicto" como tantalio, estaño, oro o tungsteno de la República Democrática del Congo o países adyacentes.