

Casquillos de Posicionamiento, lisos • para pasadores de elevación

22350.1934



Descripción del Producto

Los casquillos de posicionamiento se utilizan para el enclavamiento rápido y seguro de los pasadores de elevación EH 22350 / EH22351. El diseño es adecuado para aplicaciones que requieren instalación a ras de la superficie. Se requiere una llave de espigas para la instalación. Como accesorio, ofrecemos una llave de espigas ajustable estándar, y como alternativa, una llave de espigas fija con adaptador para destornillador. Ésta última es especialmente adecuada para usar si el espacio es limitado. Resistentes a la corrosión y a la abrasión.

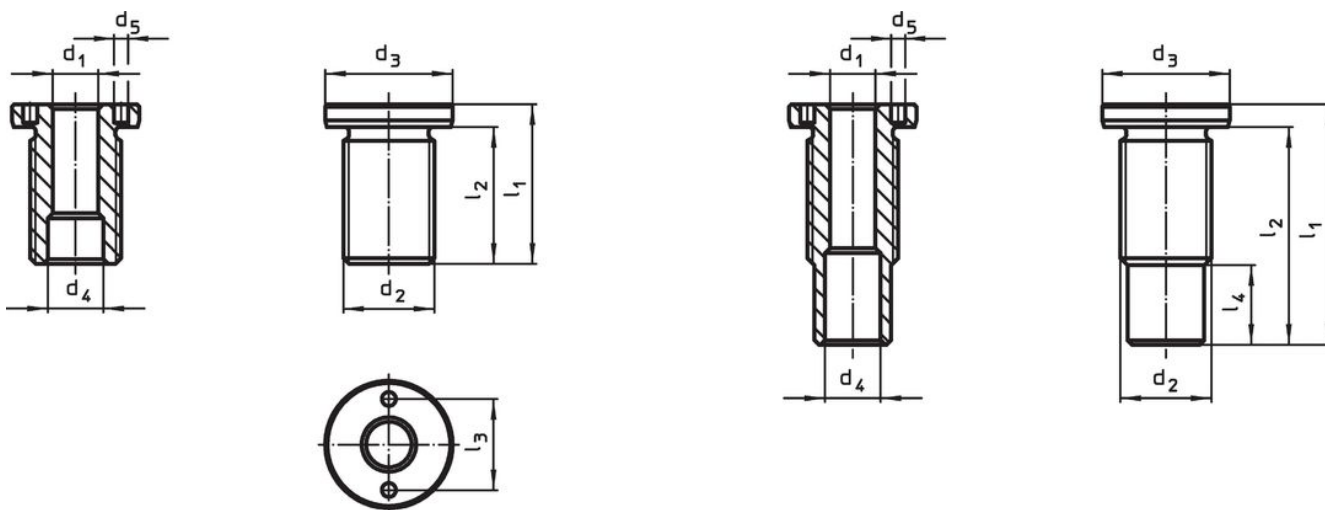
Material

- Acero inoxidable 1.4542, endurecido por precipitación

Montaje

Tolerancias seguras y función consistente. Fácilmente incorporable en diferentes materiales. Montaje fácil del casquillo mediante una herramienta opcional. Se pueden montar en orificios ciegos. Para piezas de pared delgada, se utilizan tuercas para el montaje.

Dibujo






medida M16/M16x1,5/M20
M20x1,5/M24x1,5/M30x2

medida M24/M30/M36x2

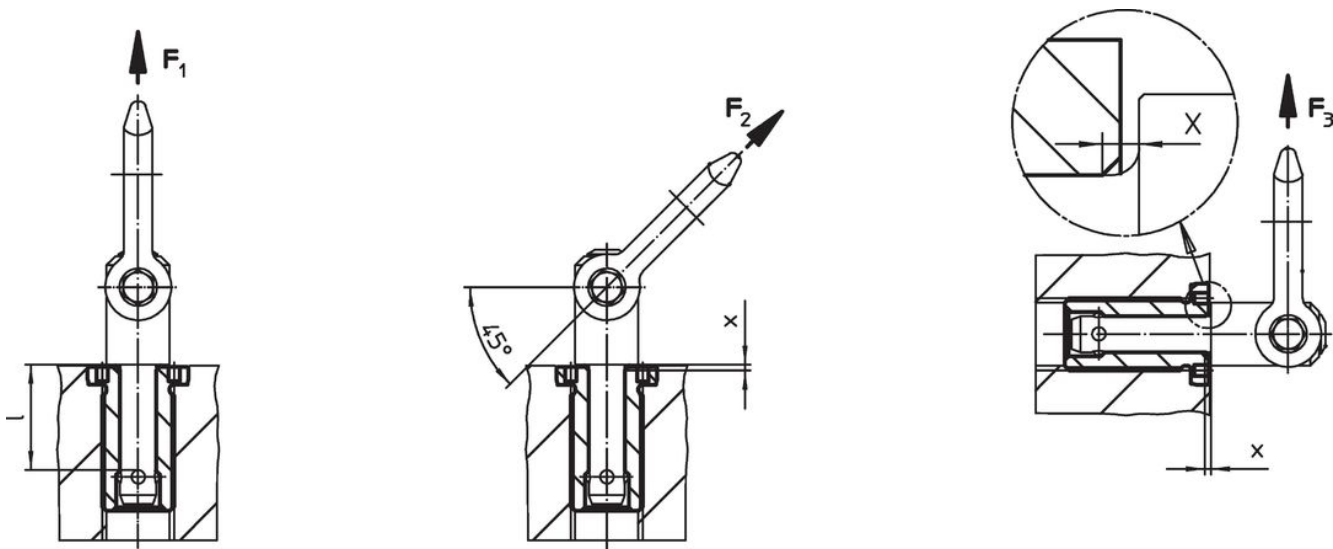
Información para el pedido

Dimensiones		Para longitud nominal	Dimensiones								Par de torsión inicial máx.	x	Capacidad de carga			Para pasadores de elevación	Referencia
d ₁	d ₂		d ₃	d ₄	d ₅	l ₁	l ₂	l ₃	l ₄	F ₁			F ₂	F ₃			
[mm]		[mm]	[mm]								[Nm]	[mm]	[kN]			[g]	
H11		50	-0,2	+0,3	+0,1	65	59	30	6	200	1,5	4,8	4,5	4,1	22350.0643 / .0743	201	22350.1934

Accesorios

	Adecuado para la medida d_1 [mm]	Paso $\pm 0,1$ [mm]	Diámetro del eje $-0,1$ [mm]	Cuadradillo [en]	 [g]	Referencia
llave de espigas ajustable, compensada						
	10/12/16/20/25	-	5		309	22350.1991
llave de espigas (llave de espigas fija con adaptador)						
	16/20	30	5	1/2	243	22350.1998

Ejemplo de aplicación



Cumplimiento

Cumple con RoHS

Cumple con la Directiva 2011/65/UE y la Directiva 2015/863.

No contiene sustancias SVHC

Ninguna sustancia SVHC con más del 0,1% p/p contenida - Lista SVHC [REACH] desde 27.06.2024.

No contiene sustancias de la Proposición 65

No se incluyen sustancias de la Propuesta 65.

<https://www.P65Warnings.ca.gov/>

Libre de Materiales Conflictivos

Este producto no contiene ninguna sustancia designada como "minerales en conflicto" como tantalio, estaño, oro o tungsteno de la República Democrática del Congo o países adyacentes.