

## Casquillos de Posicionamiento, lisos • para pasadores de elevación

22350.1902



### Descripción del Producto

Los casquillos de posicionamiento se utilizan para el enclavamiento rápido y seguro de los pasadores de elevación EH 22350 / EH22351. El diseño es adecuado para aplicaciones que requieren instalación a ras de la superficie. Se requiere una llave de espigas para la instalación. Como accesorio, ofrecemos una llave de espigas ajustable estándar, y como alternativa, una llave de espigas fija con adaptador para destornillador. Ésta última es especialmente adecuada para usar si el espacio es limitado. Resistentes a la corrosión y a la abrasión.

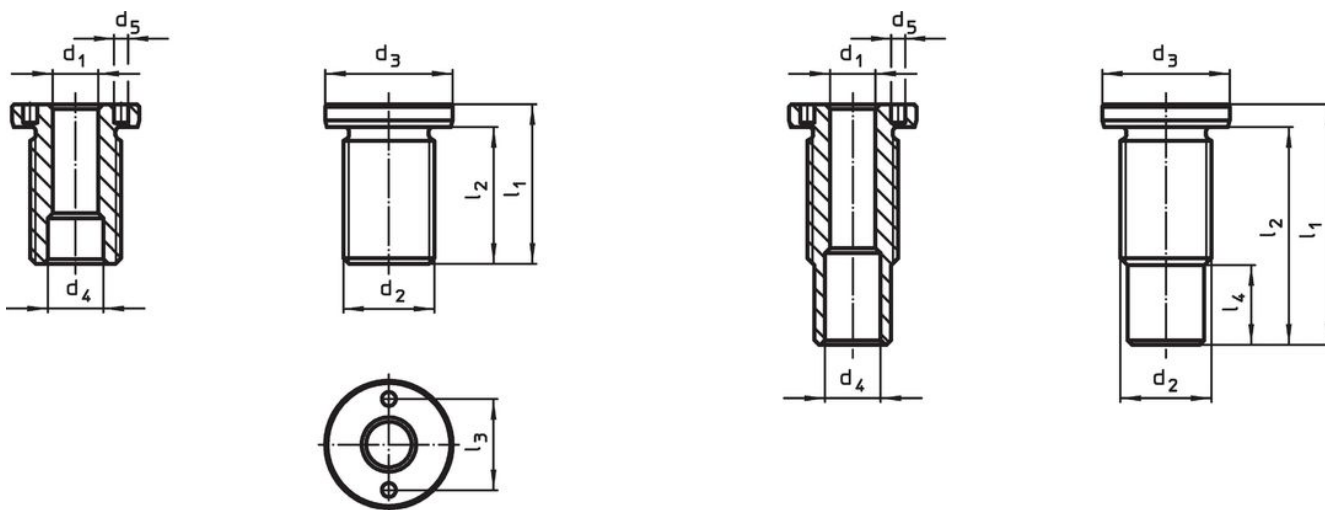
### Material

- Acero inoxidable 1.4542, endurecido por precipitación

### Montaje

Tolerancias seguras y función consistente. Fácilmente incorporable en diferentes materiales. Montaje fácil del casquillo mediante una herramienta opcional. Se pueden montar en orificios ciegos. Para piezas de pared delgada, se utilizan tuercas para el montaje.

### Dibujo






medida M16/M16x1,5/M20  
M20x1,5/M24x1,5/M30x2

medida M24/M30/M36x2

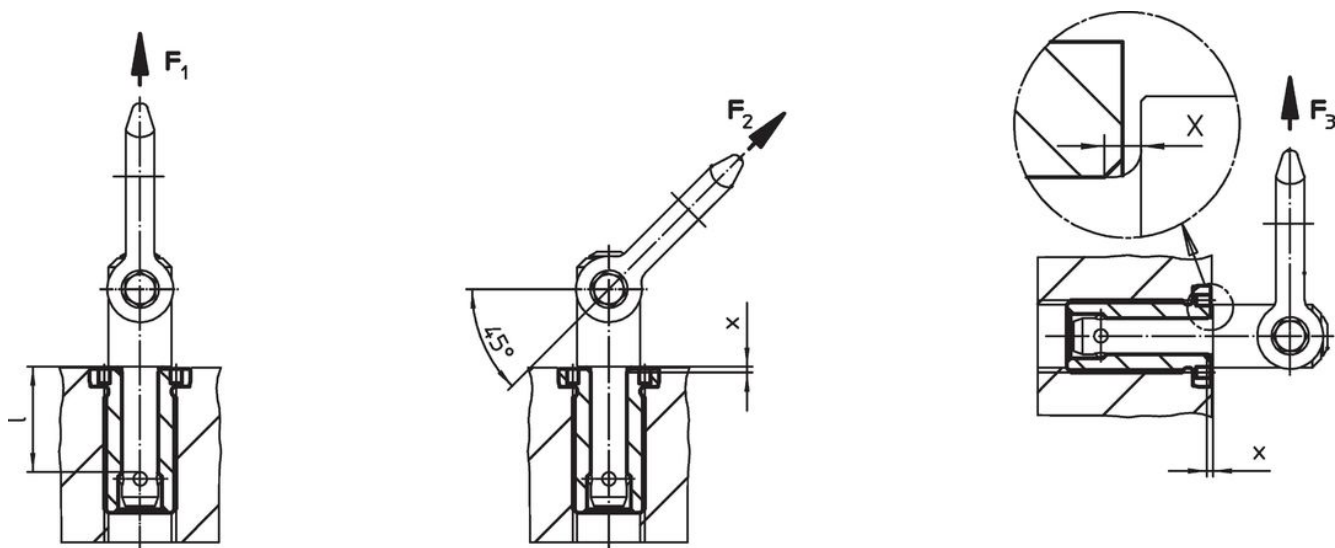
### Información para el pedido

Dimensiones		Para longitud nominal	Dimensiones						Par de torsión inicial máx.	x	Capacidad de carga			Para pasadores de elevación	Referencia	
d <sub>1</sub>	d <sub>2</sub>		d <sub>3</sub>	d <sub>4</sub>	d <sub>5</sub>	l <sub>1</sub>	l <sub>2</sub>	l <sub>3</sub>			F <sub>1</sub>	F <sub>2</sub>	F <sub>3</sub>			
H11			-0,2	+0,3	+0,1				[Nm]	[mm]	[kN]			[g]		
[mm]		[mm]	[mm]													
8	M16 x 1,5	15	24	9,8	3,1	25	20	16	75	1,5	1,5	1,2	0,5	22350.0602 / .0702	32	22350.1902

## Accesorios

	Adecuado para la medida $d_1$ [mm]	Paso $\pm 0,1$ [mm]	Diámetro del eje $-0,1$ [mm]	Cuadradillo [en]	 [g]	Referencia
<b>llave de espigas ajustable, compensada</b>						
	8	-	3		121	22350.1990
<b>llave de espigas (llave de espigas fija con adaptador)</b>						
	8	16	3	1/2	116	22350.1995

## Ejemplo de aplicación



## Cumplimiento

### Cumple con RoHS

Cumple con la Directiva 2011/65/UE y la Directiva 2015/863.

### No contiene sustancias SVHC

Ninguna sustancia SVHC con más del 0,1% p/p contenida - Lista SVHC [REACH] desde 23.01.2024.

### No contiene sustancias de la Proposición 65

No se incluyen sustancias de la Propuesta 65.

<https://www.P65Warnings.ca.gov/>

### Libre de Materiales Conflictivos

Este producto no contiene ninguna sustancia designada como "minerales en conflicto" como tantalio, estaño, oro o tungsteno de la República Democrática del Congo o países adyacentes.