

## Casquillos de Posicionamiento • para pasadores de elevación

22350.0930



### Descripción del Producto

Los casquillos de posicionamiento se utilizan para el enclavamiento rápido y seguro de los pasadores de elevación EH 22350 / EH22351. Resistentes a la corrosión y a la abrasión.

### Material

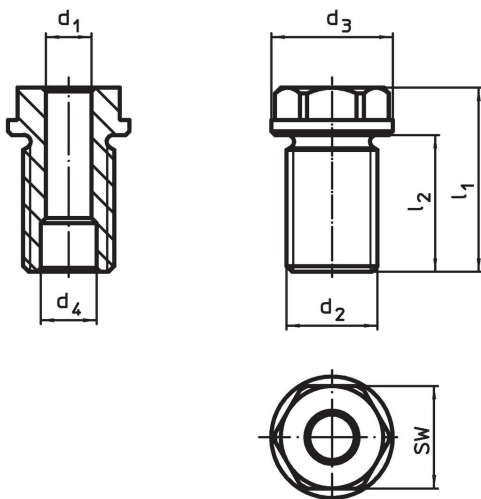
- Acero inoxidable 1.4542, endurecido por precipitación

### Montaje

Tolerancias seguras y función consistente. Fácilmente incorporable en diferentes materiales.

Se pueden montar en orificios ciegos. Para piezas de pared delgada, se utilizan tuercas para el montaje.

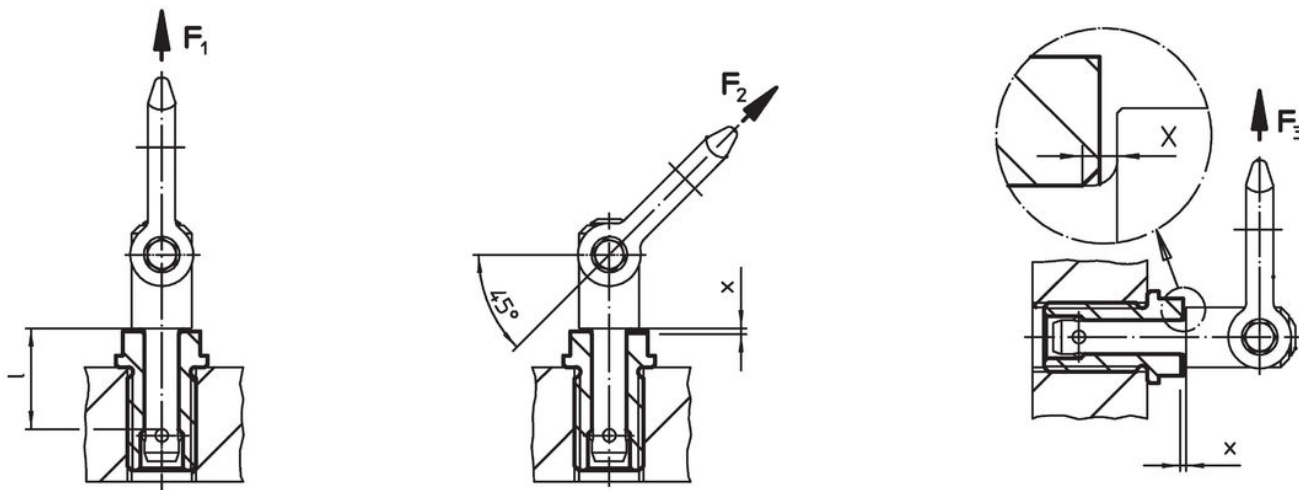
### Dibujo



### Información para el pedido

| Dimensiones    |                | Para longitud nominal | Dimensiones    |                |                |                | SW   | Par de torsión inicial máx. | x    | Capacidad de carga |                |                | Para pasadores de elevación | Referencia |                            |
|----------------|----------------|-----------------------|----------------|----------------|----------------|----------------|------|-----------------------------|------|--------------------|----------------|----------------|-----------------------------|------------|----------------------------|
| d <sub>1</sub> | d <sub>2</sub> |                       | d <sub>3</sub> | d <sub>4</sub> | l <sub>1</sub> | l <sub>2</sub> |      |                             |      | F <sub>1</sub>     | F <sub>2</sub> | F <sub>3</sub> |                             |            |                            |
| H11            | [mm]           | [mm]                  | -0,2           | +0,3           | [mm]           | [mm]           | [mm] | [Nm]                        | [mm] | [kN]               |                |                | [g]                         |            |                            |
| 16             | M30 x 2        | 25                    | 39             | 19,2           | 44             | 29             | 30   | 440                         | 1,5  | 4,8                | 4,5            | 4,1            | 22350.0641 / .0741          | 164        | <a href="#">22350.0930</a> |

### Ejemplo de aplicación



### Cumplimiento

#### Cumple con RoHS

Cumple con la Directiva 2011/65/UE y la Directiva 2015/863.

#### No contiene sustancias SVHC

Ninguna sustancia SVHC con más del 0,1% p/p contenida - Lista SVHC [REACH] desde 23.01.2024.

#### No contiene sustancias de la Proposición 65

No se incluyen sustancias de la Propuesta 65.

<https://www.P65Warnings.ca.gov/>

#### Libre de Materiales Conflictivos

Este producto no contiene ninguna sustancia designada como "minerales en conflicto" como tantalio, estaño, oro o tungsteno de la República Democrática del Congo o países adyacentes.