

## Casquillos de Posicionamiento · para pasadores de elevación

22350.0912



### Descripción del Producto

Los casquillos de posicionamiento se utilizan para el enclavamiento rápido y seguro de los pasadores de elevación EH 22350 / EH22351. Resistentes a la corrosión y a la abrasión.

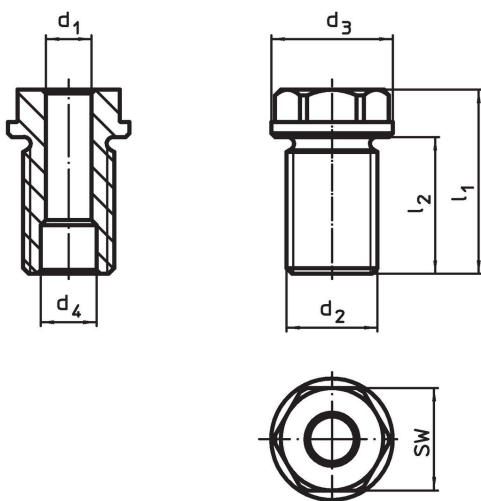
### Material

- Acero inoxidable 1.4542, endurecido por precipitación

### Montaje

Tolerancias seguras y función consistente. Fácilmente incorporable en diferentes materiales. Se pueden montar en orificios ciegos. Para piezas de pared delgada, se utilizan tuercas para el montaje.

### Dibujo



### Información para el pedido

Dimensiones		Para longitud nominal	Dimensiones				SW	Par de torsión inicial máx.	x	Capacidad de carga			Para pasadores de elevación	Referencia	
d <sub>1</sub>	d <sub>2</sub>		d <sub>3</sub>	d <sub>4</sub>	l <sub>1</sub>	l <sub>2</sub>				F <sub>1</sub>	F <sub>2</sub>	F <sub>3</sub>			
[mm]		[mm]	[mm]				[mm]	[Nm]	[mm]	[kN]			[g]		
H11	M20 x 1,5	25	-0,2	+0,3	35,5	24	24	145	1,5	2,7	2,4	2,1	22350.0623 / .0723	74	22350.0912

### Ejemplo de aplicación



### Cumplimiento

#### Cumple con RoHS

Cumple con la Directiva 2011/65/UE y la Directiva 2015/863.

#### No contiene sustancias SVHC

Ninguna sustancia SVHC con más del 0,1% p/p contenida - Lista SVHC [REACH] desde 27.06.2024.

#### No contiene sustancias de la Proposición 65

No se incluyen sustancias de la Propuesta 65.

<https://www.P65Warnings.ca.gov/>

#### Libre de Materiales Conflictivos

Este producto no contiene ninguna sustancia designada como "minerales en conflicto" como tantalio, estaño, oro o tungsteno de la República Democrática del Congo o países adyacentes.