

Casquillos de Posicionamiento • para pasadores de elevación

22350.0906



Descripción del Producto

Los casquillos de posicionamiento se utilizan para el enclavamiento rápido y seguro de los pasadores de elevación EH 22350 / EH22351. Resistentes a la corrosión y a la abrasión.

Material

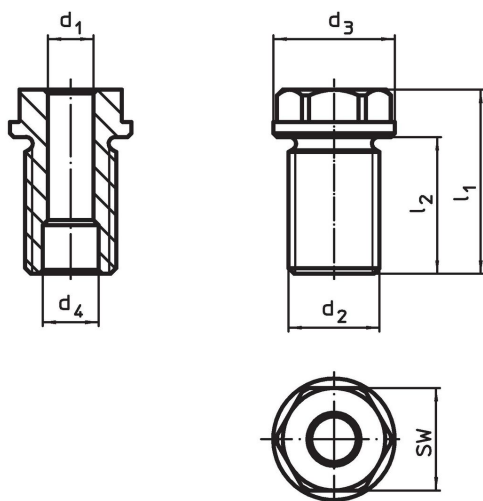
- Acero inoxidable 1.4542, endurecido por precipitación

Montaje

Tolerancias seguras y función consistente. Fácilmente incorporable en diferentes materiales.

Se pueden montar en orificios ciegos. Para piezas de pared delgada, se utilizan tuercas para el montaje.

Dibujo



Información para el pedido

Dimensiones		Para longitud nominal	Dimensiones				SW	Par de torsión inicial máx.	x	Capacidad de carga			Para pasadores de elevación	Referencia	
d ₁	d ₂		d ₃	d ₄	l ₁	l ₂				F ₁	F ₂	F ₃			
H11	[mm]	[mm]	-0,2	+0,3	[mm]	[mm]	[mm]	[Nm]	[mm]	[kN]	[kN]	[kN]	[g]		
8	M16	35	24	9,8	47,5	35	19	75	1,5	1,5	1,2	0,5	22350.0606 / .0706	57	22350.0906

Ejemplo de aplicación



Cumplimiento

Cumple con RoHS

Cumple con la Directiva 2011/65/UE y la Directiva 2015/863.

No contiene sustancias SVHC

Ninguna sustancia SVHC con más del 0,1% p/p contenida - Lista SVHC [REACH] desde 27.06.2024.

No contiene sustancias de la Proposición 65

No se incluyen sustancias de la Propuesta 65.

<https://www.P65Warnings.ca.gov/>

Libre de Materiales Conflictivos

Este producto no contiene ninguna sustancia designada como "minerales en conflicto" como tantalio, estaño, oro o tungsteno de la República Democrática del Congo o países adyacentes.