

Pasadores de Elevación · autobloqueantes, acero inoxidable

22350.0751



Descripción del Producto

Elemento de transporte robusto para un uso rápido y simple con grillete ajustable y vástago de bloqueo para evitar aperturas no intencionadas. Los acoplamientos especiales, como por ejemplo roscas, no son necesarios en la pieza de trabajo.

Resistente a la corrosión y a la intemperie, por lo tanto, también adecuado para aplicaciones en el exterior. Macizo, eje endurecido por precipitación con una capacidad de carga extrema.

Material

Eje

- Acero inoxidable 1.4542, endurecido por precipitación

Botón

- Aluminio, anodizado en rojo

Grillete

- Acero inoxidable 1.4571

Muelle

- Acero Inoxidable

Montaje

Una tolerancia H11 sobre el diámetro del alojamiento es suficiente.

Montaje:

1. Presione el botón y manténgalo presionado
2. Inserte el pasador de elevación
3. Suelte el botón (El botón debe volver a su posición original)

Desmontaje:

1. Presione el botón y manténgalo presionado.
2. Retire el pasador de elevación.
3. Suelte el botón.

Procedimiento

Cada pasador de elevación contiene un manual de instrucciones con una declaración de conformidad CE.

Más información

Accesorios

Como accesorios, ofrecemos casquillos de posicionamiento compatibles para $d_1 = 8, 10, 12, 16$ y 20

Otros productos

- Pasadores de Elevación, autobloqueantes
- Casquillos de Posicionamiento, para pasadores de elevación
- Casquillos de Posicionamiento, lisos, para pasadores de elevación
- Casquillos de Posicionamiento con Junta, lisos, para pasadores de elevación
- Pasadores de Elevación con Rosca, autobloqueantes
- Pasadores de Elevación con Rosca, autobloqueantes, para agujeros centrales según DIN 332
- Pasadores de Elevación con Rosca, autobloqueante, con grillete giratorio
- Pasadores de Elevación con Rosca, autobloqueante - PULGADAS
- Pasadores de Elevación con Rosca, autobloqueante, con grillete giratorio - PULGADAS

Dibujo

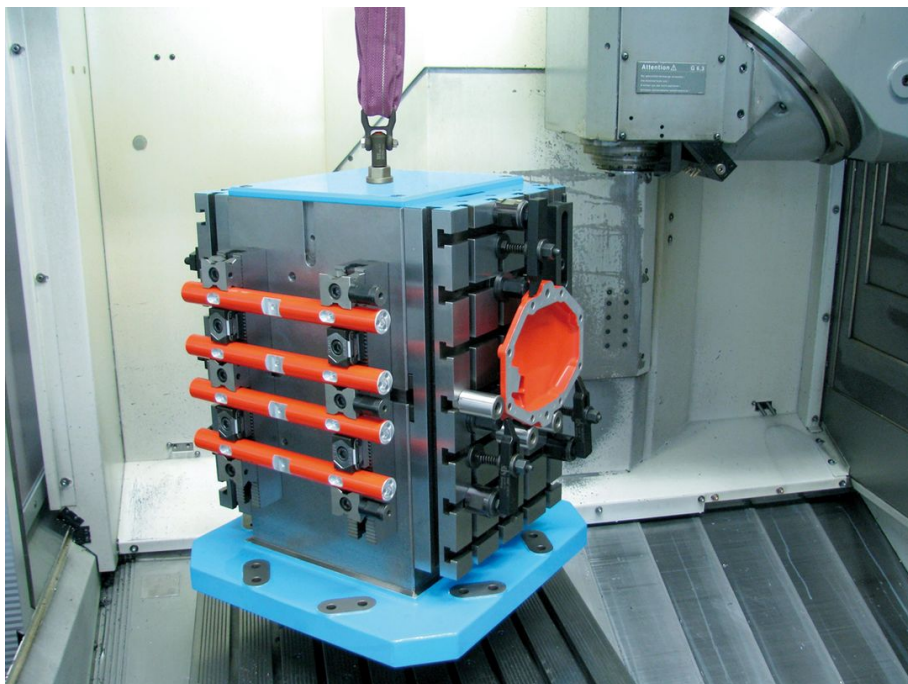


Información para el pedido

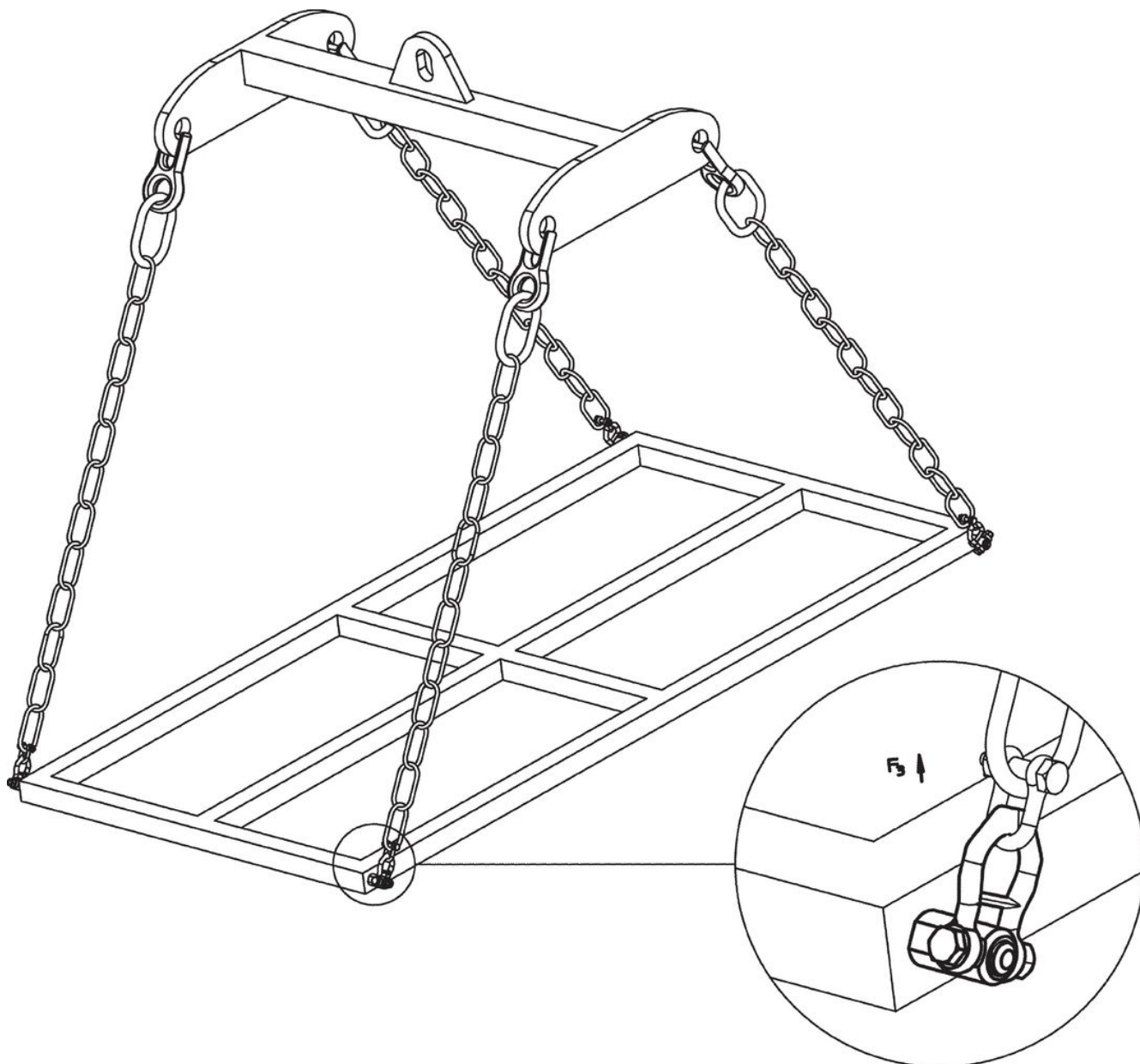
Dimensiones													Capacidad de carga según DIN EN 13155			Alojamiento H11		Temperatura máx.	Peso	Referencia	
d_1	l_1	d_2	d_3	d_4	l_2	l_3	l_4	l_5	l_6	l_7	l_8	l_9	F_1	F_2	F_3	x mín.	x máx.	[mm]	[°C]	[g]	
-0,04	+0,6			min.	$\pm 0,5$																
[mm]													[kN]			[mm]					
13,8	25	16,2	21,5	16,7	13	25,7	36	27	30	49	87,5	21,5	3,8	3,5	2,8	1,5	15	13,8	250	260	22350.0751

Ejemplo de aplicación











Cumplimiento

Cumple con RoHS

Contiene plomo - cumple con las excepciones 6a / 6b / 6c.

Contiene sustancias SVHC > 0,1% p / p

Contiene plomo - Lista SVHC [REACH] desde 27.06.2024.

Contiene sustancias de la Proposición 65



El plomo puede causar cáncer y daño reproductivo debido a la exposición
<https://www.P65Warnings.ca.gov/>

Libre de Materiales Conflictivos

Este producto no contiene ninguna sustancia designada como "minerales en conflicto" como tantalio, estaño, oro o tungsteno de la República Democrática del Congo o países adyacentes.