

## Pasadores de Elevación · autobloqueantes

22350.0633



### Descripción del Producto

Elemento de transporte robusto para un uso rápido y simple con grillete ajustable y vástago de bloqueo para evitar aperturas no intencionadas. Los acoplamientos especiales, como por ejemplo roscas, no son necesarios en la pieza de trabajo.  
Todas las versiones son resistentes a la corrosión.

#### Material

##### Eje

- Acero termotratado, templado, fosfatado al manganeso

##### Botón

- Aluminio, anodizado en rojo

##### Grillete

- Acero termotratado, templado, fosfatado al manganeso

##### Muelle

- Acero Inoxidable

#### Montaje

Una tolerancia H11 sobre el diámetro del alojamiento es suficiente.

##### Montaje:

1. Presione el botón y manténgalo presionado
2. Inserte el pasador de elevación
3. Suelte el botón (El botón debe volver a su posición original)

##### Desmontaje:

1. Presione el botón y manténgalo presionado.
2. Retire el pasador de elevación.
3. Suelte el botón.

#### Procedimiento

Cada pasador de elevación contiene un manual de instrucciones con una declaración de conformidad CE.

#### Más información

##### Accesorios

Como accesorios, ofrecemos casquillos de posicionamiento compatibles para  $d_1 = 8, 10, 12, 16$  y  $20$

##### Otros productos

- Pasadores de Elevación, autobloqueantes, acero inoxidable
- Casquillos de Posicionamiento, para pasadores de elevación
- Casquillos de Posicionamiento, lisos, para pasadores de elevación
- Casquillos de Posicionamiento con Junta, lisos, para pasadores de elevación
- Pasadores de Elevación con Rosca, autobloqueantes
- Pasadores de Elevación con Rosca, autobloqueantes, para agujeros centrales según DIN 332
- Pasadores de Elevación con Rosca, autobloqueante, con grillete giratorio
- Pasadores de Elevación con Rosca, autobloqueante - PULGADAS
- Pasadores de Elevación con Rosca, autobloqueante, con grillete giratorio - PULGADAS

Dibujo

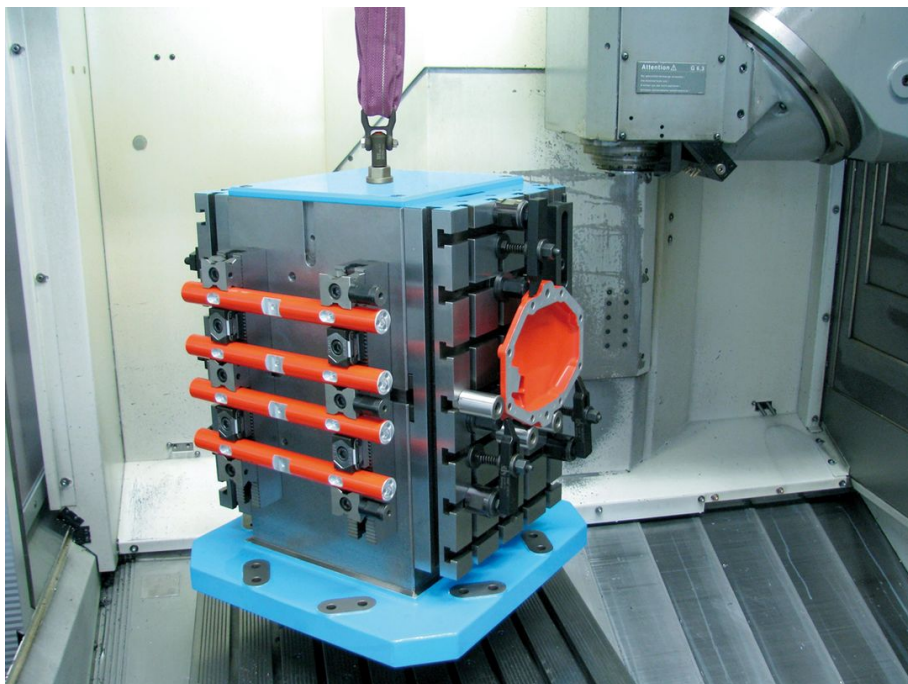


Información para el pedido

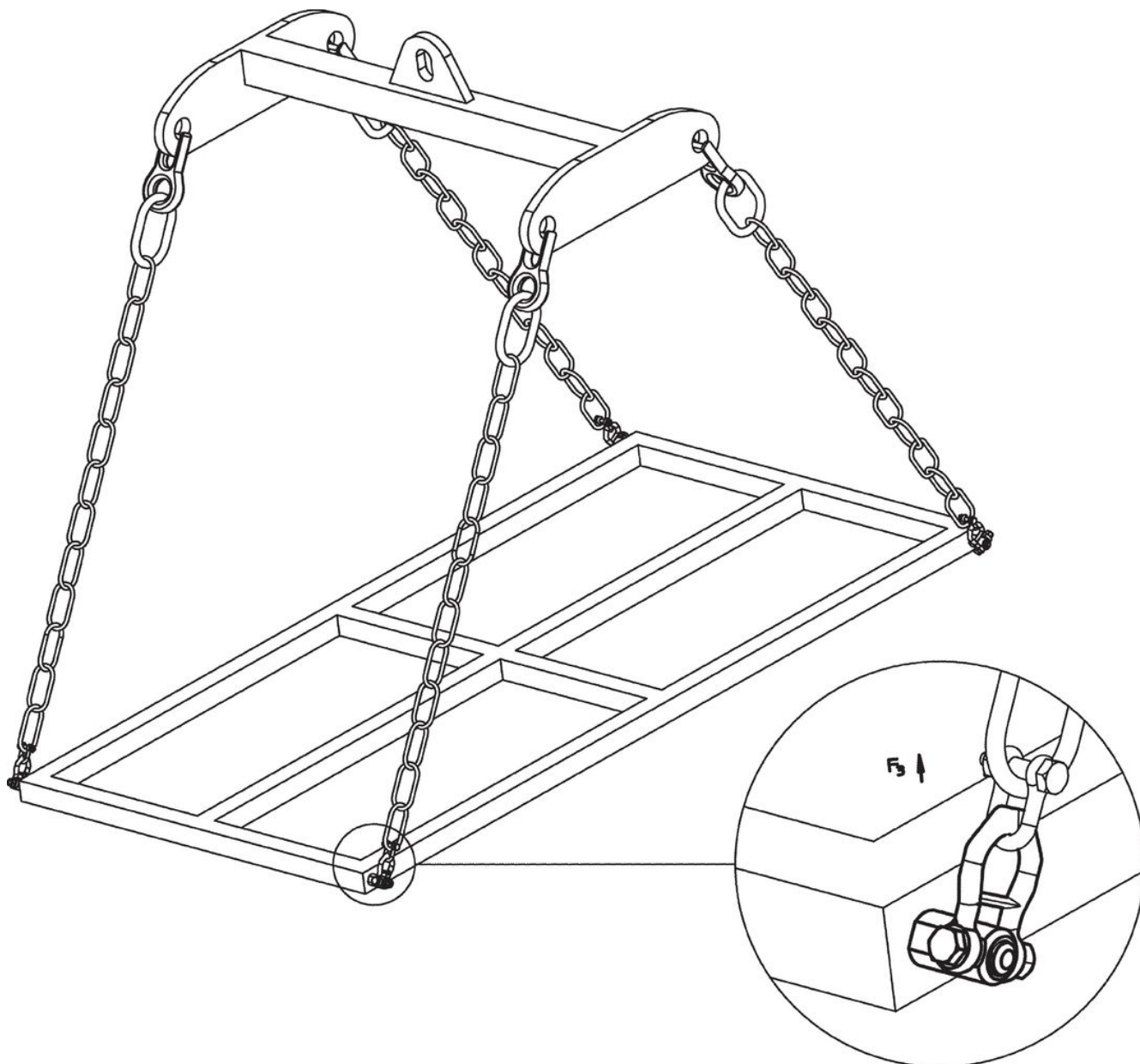
Dimensiones													Capacidad de carga según DIN EN 13155			x		Alojamiento H11	🌡️ máx.	📦	Referencia
$d_1$	$l_1$	$d_2$	$d_3$	$d_4$	$l_2$	$l_3$	$l_4$	$l_5$	$l_6$	$l_7$	$l_8$	$l_9$	$F_1$	$F_2$	$F_3$	mín.	máx.	[mm]	[°C]	[g]	
-0,04	+0,6			mín.	$\pm 0,5$																
[mm]													[kN]			[mm]		[mm]	[°C]	[g]	
12	25	14,2	21,5	14,7	11	25,7	36	27	30	49	87,5	21,5	3,5	3,2	2,8	1,5	15	12	250	289	22350.0633

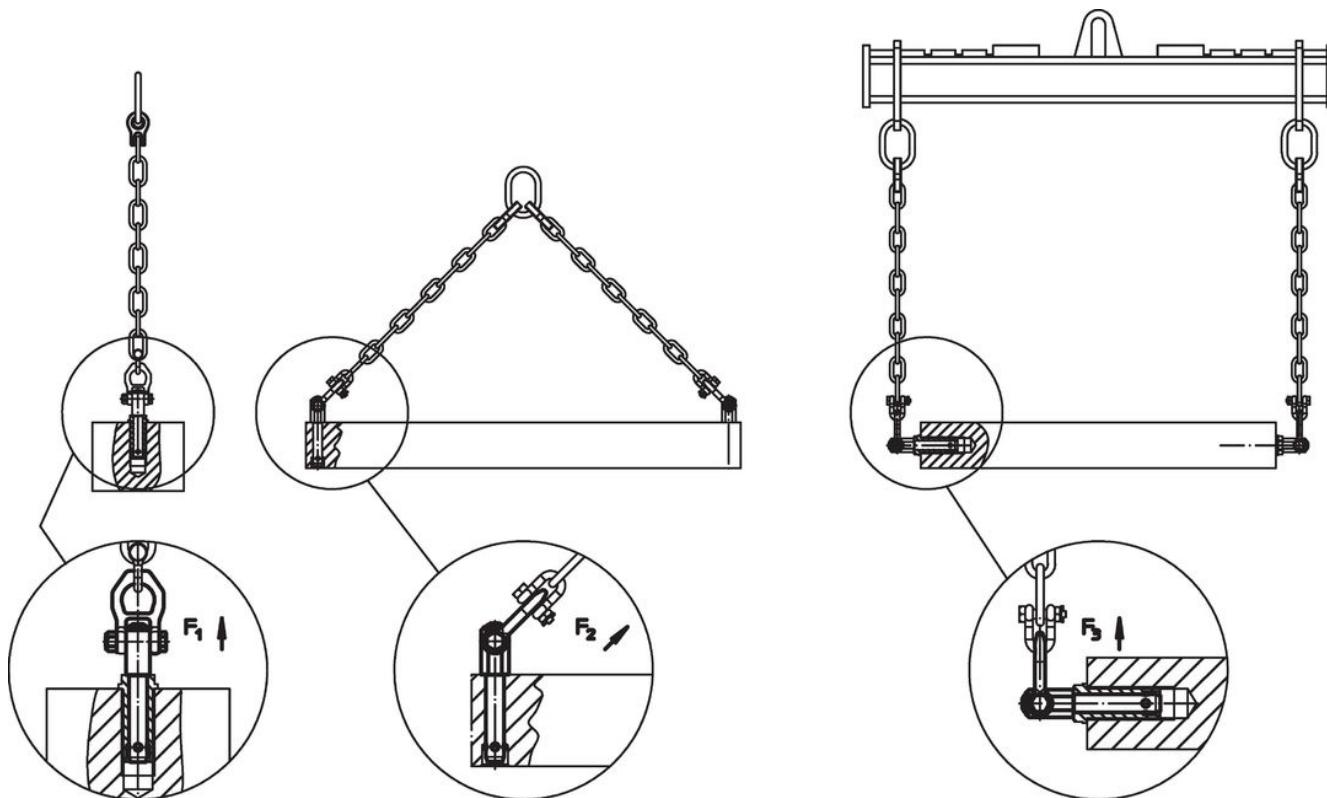
Ejemplo de aplicación











### Cumplimiento

#### No cumple con RoHS

No cumple con la Directiva 2011/65/UE y la Directiva 2015/863.

#### Contiene sustancias SVHC > 0,1% p / p

Contiene plomo - Lista SVHC [REACH] desde 23.01.2024.

#### Contiene sustancias de la Proposición 65



El plomo puede causar cáncer y daño reproductivo debido a la exposición  
<https://www.P65Warnings.ca.gov/>

#### Libre de Materiales Conflictivos

Este producto no contiene ninguna sustancia designada como "minerales en conflicto" como tantalio, estaño, oro o tungsteno de la República Democrática del Congo o países adyacentes.