

Pasadores de Bolas · autobloqueantes, con empuñadura en L

22350.0123



Descripción del Producto

Sirven para sujetar, fijar, ajustar, cambiar, asegurar y bloquear rápidamente. Desbloqueo simple y rápido para sujeciones repetitivas.

Todas las versiones son resistentes a la corrosión. El eje en acero inoxidable 1.4542 confiere al eje solidez, templado, gran capacidad de carga y alta resistencia a la abrasión.

Modelo con empuñadura ergonómica.

Material

Eje

- Acero inoxidable 1.4542, endurecido por precipitación

Empuñadura

- Aluminio, negro similar a RAL 9005

Botón

- Acero inoxidable, negro

Muelle

- Acero inoxidable

Procedimiento

Las bolas se desbloquean al presionar el botón.

Características

Los modelos de acero inoxidable 1.4542 llevan una marca debajo de las bolas.

Más información

Notas

Ejecuciones especiales bajo pedido.

- Este artículo también está disponible dimensiones PULGADAS.

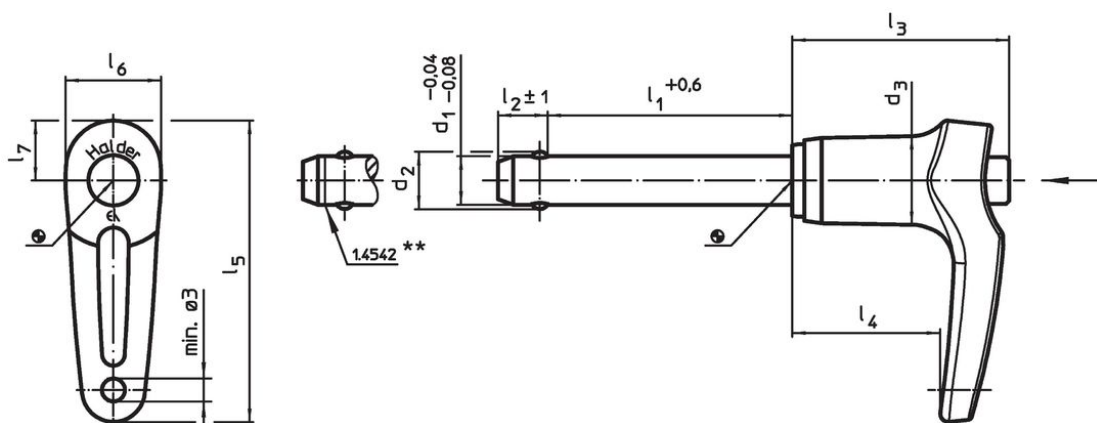
Accesorios

Se pueden instalar fácilmente con un cable de retención EH 22400.

Otros productos



- Casquillos de Posicionamiento, para pasadores de bolas y ejes de fijación
- Casquillos de Posicionamiento, con pestaña, para pasadores de bolas y ejes de fijación
- Cables de Retención
- Casquillos de Centraje, con cuello, DIN 172 A
- Casquillos de Centraje, sin cuello, DIN 179 A
- Pasadores de Bolas con empuñadura en L, efecto simple - cumple con NAS / MS17986

Dibujo



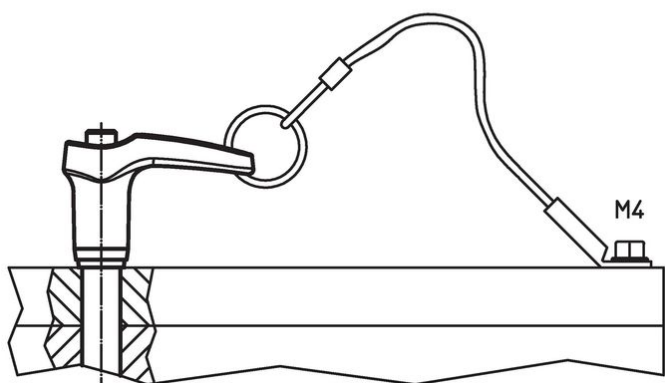
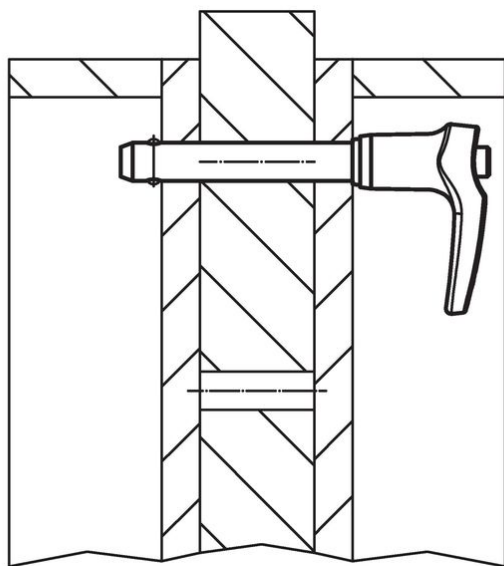
** Modelos de acero inoxidable 1.4542 con marcado.

Información para el pedido

Dimensiones											Alojamiento H11	 mín. máx.		 Resistencia al cizalla- miento, doble cizallamiento ¹⁾ mín.	Referencia	
d ₁	l ₁	d ₂	d ₃	l ₂	l ₃	l ₄	l ₅	l ₆	l ₇							
-0,04 -0,08	+0,6			±1												
[mm]											[mm]	[°C]		[g]	[kN]	
Acero inoxidable																
6	15	7	11,8	7	31,6	21,9	43,8	12,6	8,5	6	-30	150	22	35	22350.0123	

¹⁾ Resistencia al cizallamiento similar a DIN 50141

Ejemplo de aplicación



Cumplimiento

Cumple con RoHS

Cumple con la Directiva 2011/65/UE y la Directiva 2015/863.

No contiene sustancias SVHC

Ninguna sustancia SVHC con más del 0,1% p/p contenida - Lista SVHC [REACH] desde 23.01.2024.

No contiene sustancias de la Proposición 65

No se incluyen sustancias de la Propuesta 65.

<https://www.P65Warnings.ca.gov/>

Libre de Materiales Conflictivos

Este producto no contiene ninguna sustancia designada como "minerales en conflicto" como tantalio, estaño, oro o tungsteno de la República Democrática del Congo o países adyacentes.