

Conectores de Bolas · autobloqueantes, con anillas de sujeción

22340.0905



Descripción del Producto

Los conectores de bolas permiten sujetar o conectar componentes o herramientas de forma rápida y sencilla.

Material

Vástago

- Acero inoxidable 1.4305

Casquillo

- Acero inoxidable 1.4305

Anillas

- Acero inoxidable

Muelle

- Acero Inoxidable

Procedimiento

Las bolas se desbloquean al presionar el botón.

Más información

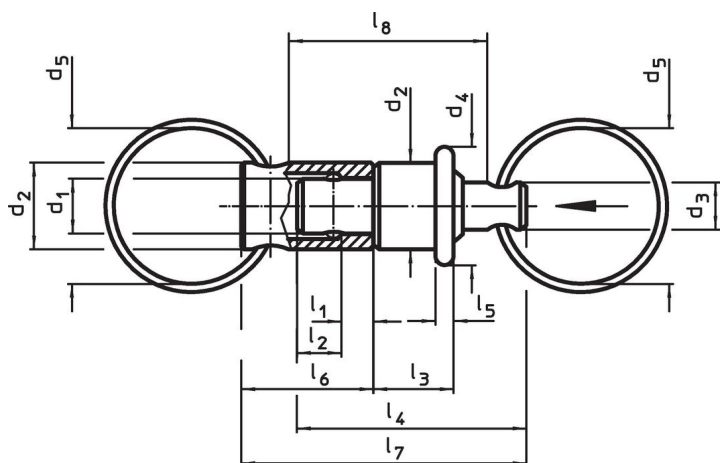
Notas

Bajo pedido podemos suministrar una de las dos partes por separado.

Otros productos

- Conectores de Bolas, autobloqueantes, con soporte
- Conectores de Bolas, autobloqueantes, con soporte, construcción compacta

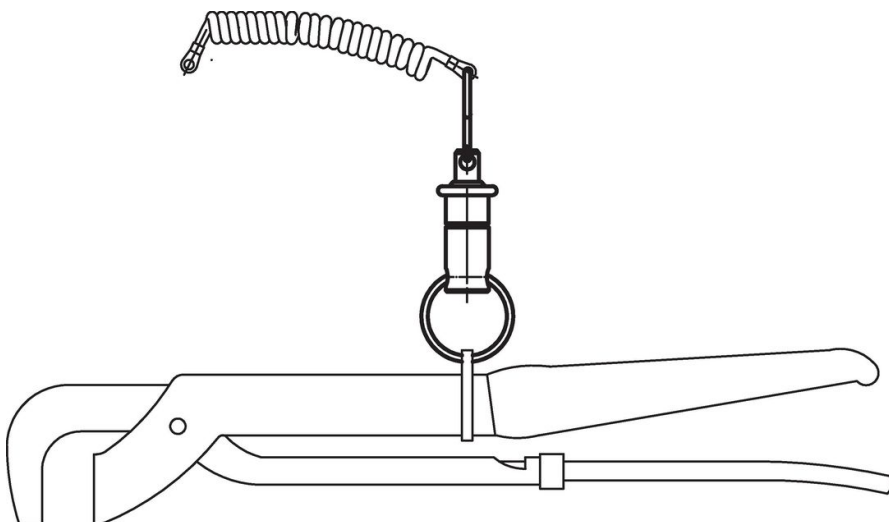
Dibujo



Información para el pedido

d ₁	d ₂	d ₃	d ₄	d ₅	l ₁	Dimensiones								Capacidad de carga máx.	máx.	Referencia
						l ₂	l ₃	l ₄	l ₅	l ₆	l ₇	l ₈				
-0,03 -0,06				~	+0,6	±1		~			~	~				
[mm]													[N]	[°C]	[g]	
6	9,5	6,2	13	20	3,2	4,8	8,8	25,2	2,4	14,5	31,5	26,2	30	250	14	22340.0905

Ejemplo de aplicación



Cumplimiento

Cumple con RoHS

Cumple con la Directiva 2011/65/UE y la Directiva 2015/863.

No contiene sustancias SVHC

Ninguna sustancia SVHC con más del 0,1% p/p contenida - Lista SVHC [REACH] desde 27.06.2024.

No contiene sustancias de la Proposición 65

No se incluyen sustancias de la Propuesta 65.

<https://www.P65Warnings.ca.gov/>

Libre de Materiales Conflictivos

Este producto no contiene ninguna sustancia designada como "minerales en conflicto" como tantalio, estaño, oro o tungsteno de la República Democrática del Congo o países adyacentes.