

Pasadores de Bolas · autobloqueantes, con empuñadura de botón

22340.0277



Descripción del Producto

Sirven para sujetar, fijar, ajustar, cambiar, asegurar y bloquear rápidamente. Desbloqueo simple y rápido para sujeciones repetitivas.

Todas las versiones son resistentes a la corrosión. El eje en acero inoxidable 1.4542 confiere al eje solidez, templado, gran capacidad de carga y alta resistencia a la abrasión.

Diseño compacto con empuñadura de botón.

Material

Eje

- Acero inoxidable 1.4305

Empuñadura

- Aluminio, negro similar a RAL 9005

Botón

- Acero inoxidable, negro

Muelle

- Acero inoxidable

Procedimiento

Las bolas se desbloquean al presionar el botón.

Características

Los modelos de acero inoxidable 1.4542 llevan una marca debajo de las bolas.

Más información

Notas

Ejecuciones especiales bajo pedido.

Accesorios

Se pueden instalar fácilmente con un cable de retención EH 22400.

Otros productos



- Casquillos de Posicionamiento, para pasadores de bolas y ejes de fijación
- Casquillos de Posicionamiento, con pestaña, para pasadores de bolas y ejes de fijación
- Cables de Retención
- Casquillos de Centraje, con cuello, DIN 172 A
- Casquillos de Centraje, sin cuello, DIN 179 A
- Pasadores de Bolas con Empuñadura "Botón", efecto simple - cumple con NAS / MS17984

Dibujo



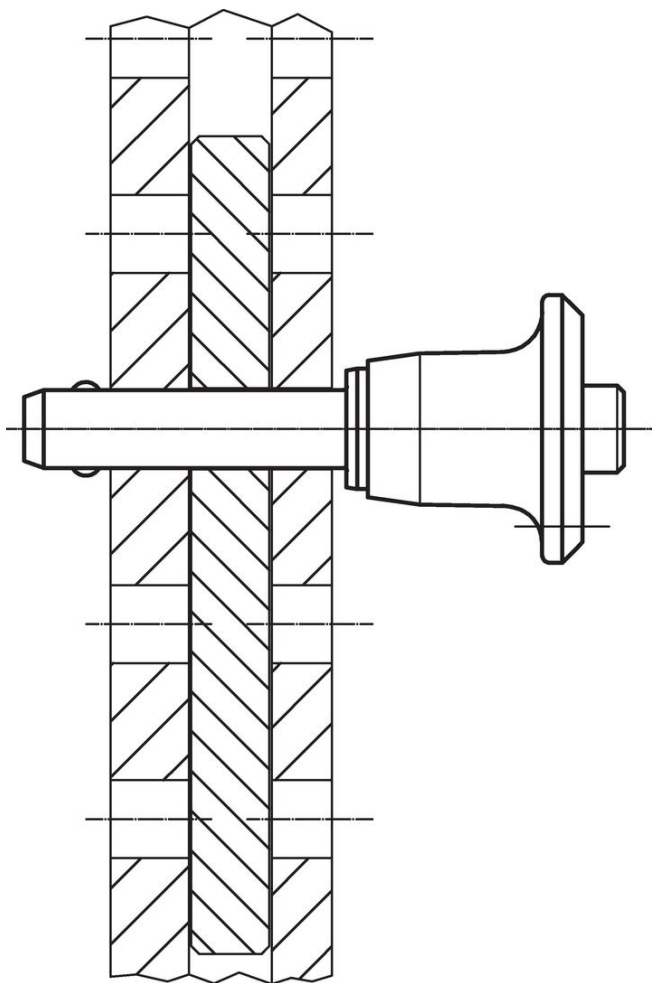
** Modelos de acero inoxidable 1.4542 con marcado.

Información para el pedido

Dimensiones										Alojamiento H11	 mín. máx.		 Resistencia al cizalla- miento, doble cizallamiento ¹⁾ mín. [kN]	Referencia	
d ₁	l ₁	d ₂	d ₃	d ₄	l ₂	l ₃	l ₄	l ₅		[mm]	[°C]	[g]			
-0,04 -0,08	+0,6				±1										
[mm]										[mm]	[°C]	[g]	[kN]		
Acero inoxidable															
16	45	19	23,4	40	14	42,2	34,5	28,5		16	-30	150	171	155	22340.0277

¹⁾ Resistencia al cizallamiento similar a DIN 50141

Ejemplo de aplicación



Cumplimiento

No cumple con RoHS

No cumple con la Directiva 2011/65/UE y la Directiva 2015/863.

Contiene sustancias SVHC > 0,1% p / p

Contiene plomo - Lista SVHC [REACH] desde 27.06.2024.

Contiene sustancias de la Proposición 65



El plomo puede causar cáncer y daño reproductivo debido a la exposición
<https://www.P65Warnings.ca.gov/>

Libre de Materiales Conflictivos

Este producto no contiene ninguna sustancia designada como "minerales en conflicto" como tantalio, estaño, oro o tungsteno de la República Democrática del Congo o países adyacentes.