

## Pasadores de Bolas · autobloqueantes, con empuñadura en L

22340.0202



### Descripción del Producto

Sirven para sujetar, fijar, ajustar, cambiar, asegurar y bloquear rápidamente. Desbloqueo simple y rápido para sujeciones repetitivas.

Todas las versiones son resistentes a la corrosión. El eje en acero inoxidable 1.4542 confiere al eje solidez, templado, gran capacidad de carga y alta resistencia a la abrasión.

Modelo con empuñadura ergonómica.

### Material

#### Eje

- Acero inoxidable 1.4305

#### Empuñadura

- Aluminio, negro similar a RAL 9005

#### Botón

- Acero inoxidable, negro

#### Muelle

- Acero inoxidable

### Procedimiento

Las bolas se desbloquean al presionar el botón.

### Características

Los modelos de acero inoxidable 1.4542 llevan una marca debajo de las bolas.

### Más información

#### Notas

Ejecuciones especiales bajo pedido.

- Este artículo también está disponible dimensiones PULGADAS.

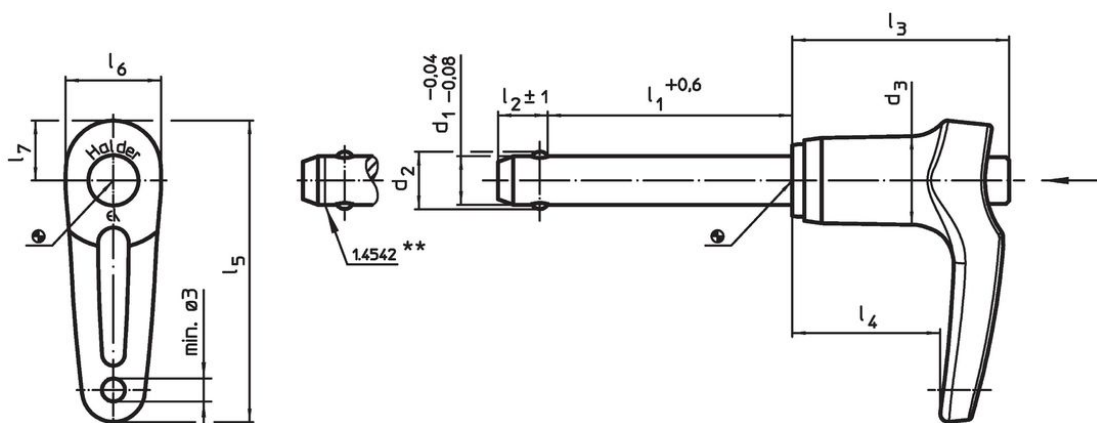
### Accesorios

Se pueden instalar fácilmente con un cable de retención EH 22400.

### Otros productos



- Casquillos de Posicionamiento, para pasadores de bolas y ejes de fijación
- Casquillos de Posicionamiento, con pestaña, para pasadores de bolas y ejes de fijación
- Cables de Retención
- Casquillos de Centraje, con cuello, DIN 172 A
- Casquillos de Centraje, sin cuello, DIN 179 A
- Pasadores de Bolas con empuñadura en L, efecto simple - cumple con NAS / MS17986

### Dibujo



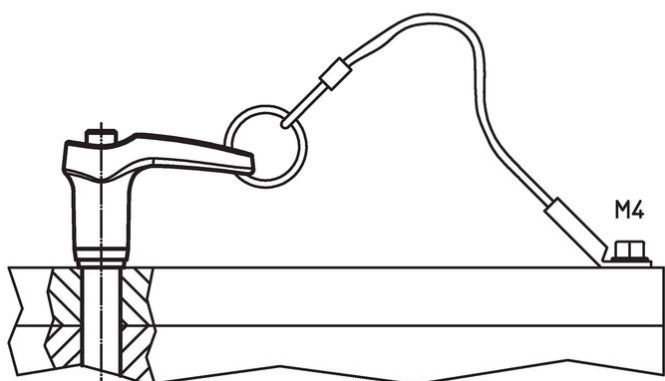
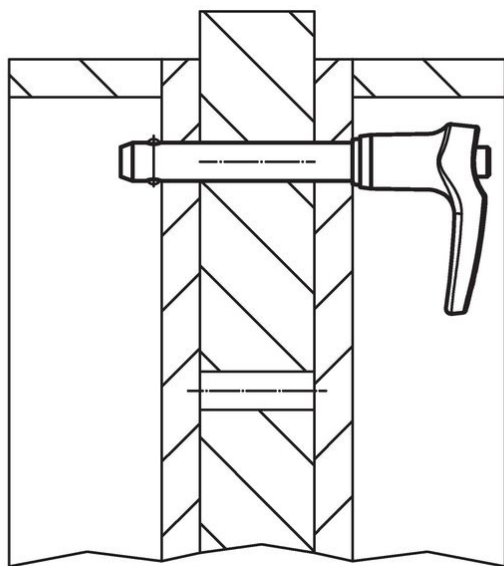
\*\* Modelos de acero inoxidable 1.4542 con marcado.

Información para el pedido

Dimensiones										Alojamiento H11	 mín.    máx.		 Resistencia al cizalla- miento, doble cizallamiento <sup>1)</sup> mín.	Referencia	
d <sub>1</sub>	l <sub>1</sub>	d <sub>2</sub>	d <sub>3</sub>	l <sub>2</sub>	l <sub>3</sub>	l <sub>4</sub>	l <sub>5</sub>	l <sub>6</sub>	l <sub>7</sub>						
-0,04 -0,08	+0,6			±1											
[mm]										[mm]	[°C]		[g]	[kN]	
<b>Acero inoxidable</b>															
25	70	31	30,4	22	54,8	34,2	83,9	33,3	20,1	25	-30	150	523	386	<a href="#">22340.0202</a>

<sup>1)</sup> Resistencia al cizallamiento similar a DIN 50141

Ejemplo de aplicación



## Cumplimiento

### Cumple con RoHS

Cumple con la Directiva 2011/65/UE y la Directiva 2015/863.

### No contiene sustancias SVHC

Ninguna sustancia SVHC con más del 0,1% p/p contenida - Lista SVHC [REACH] desde 23.01.2024.

### No contiene sustancias de la Proposición 65

No se incluyen sustancias de la Propuesta 65.

<https://www.P65Warnings.ca.gov/>

### Libre de Materiales Conflictivos

Este producto no contiene ninguna sustancia designada como "minerales en conflicto" como tantalio, estaño, oro o tungsteno de la República Democrática del Congo o países adyacentes.