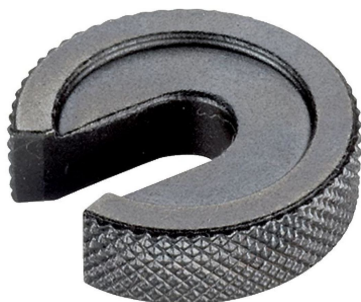


## Arandelas Abiertas · DIN 6372

22290.0012



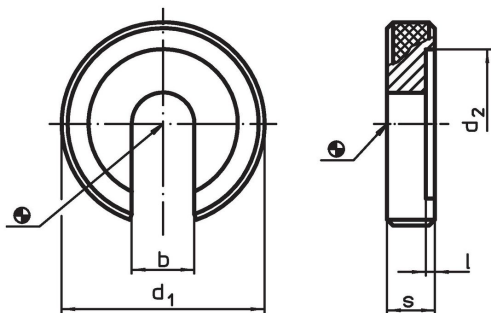
### Descripción del Producto

Las arandelas abiertas (arandelas ranuradas) se fabrican según DIN 6372. Para un mejor manejo, las arandelas abiertas tienen un moleteado alrededor.

### Material

- Acero termotratado, templado, pavonado

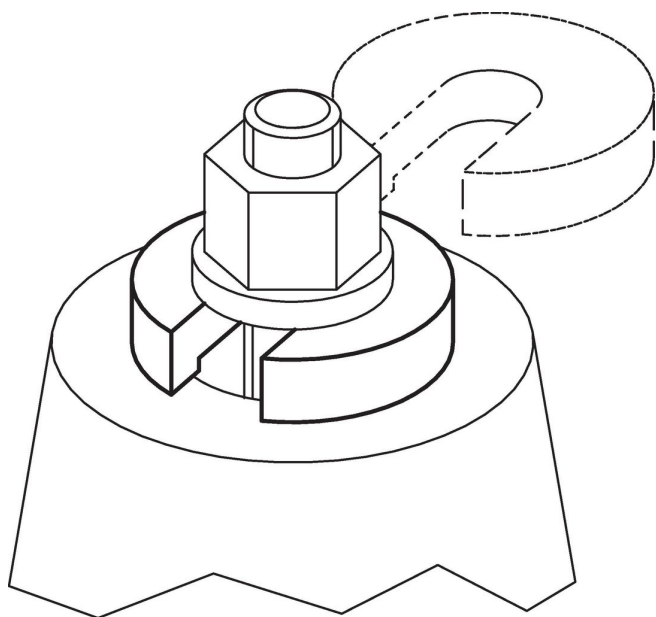
### Dibujo



### Información para el pedido

Dimensión nominal [mm]	b	d <sub>1</sub>	Dimensiones			Referencia	
			d <sub>2</sub> [mm]	l	s		
12	13	40	30	1,8	9	57	22290.0012

### Ejemplo de aplicación



## Cumplimiento

### Cumple con RoHS

Cumple con la Directiva 2011/65/UE y la Directiva 2015/863.

### No contiene sustancias SVHC

Ninguna sustancia SVHC con más del 0,1% p/p contenida - Lista SVHC [REACH] desde 27.06.2024.

### No contiene sustancias de la Proposición 65

No se incluyen sustancias de la Propuesta 65.

<https://www.P65Warnings.ca.gov/>

### Libre de Materiales Conflictivos

Este producto no contiene ninguna sustancia designada como "minerales en conflicto" como tantalio, estaño, oro o tungsteno de la República Democrática del Congo o países adyacentes.