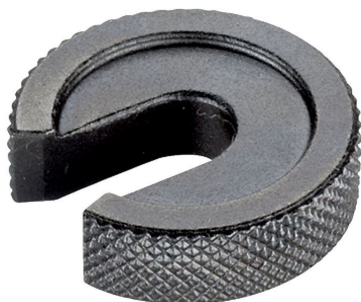


Arandelas Abiertas · DIN 6372

22290.0010



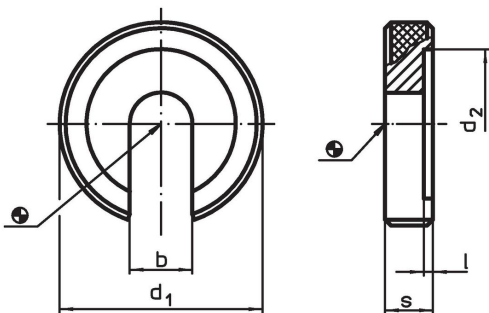
Descripción del Producto

Las arandelas abiertas (arandelas ranuradas) se fabrican según DIN 6372. Para un mejor manejo, las arandelas abiertas tienen un moleteado alrededor.

Material

- Acero termotratado, templado, pavonado

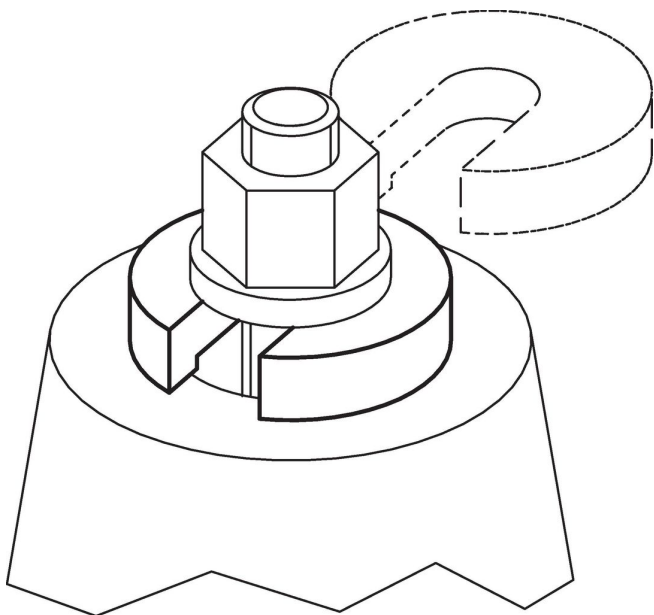
Dibujo



Información para el pedido

Dimensión nominal [mm]	Dimensiones					Referencia
	b	d ₁	d ₂ [mm]	l	s	
10	10,5	34	25	1,2	8	22290.0010

Ejemplo de aplicación



Cumplimiento

Cumple con RoHS

Cumple con la Directiva 2011/65/UE y la Directiva 2015/863.

No contiene sustancias SVHC

Ninguna sustancia SVHC con más del 0,1% p/p contenida - Lista SVHC [REACH] desde 27.06.2024.

No contiene sustancias de la Proposición 65

No se incluyen sustancias de la Propuesta 65.

<https://www.P65Warnings.ca.gov/>

Libre de Materiales Conflictivos

Este producto no contiene ninguna sustancia designada como "minerales en conflicto" como tantalio, estaño, oro o tungsteno de la República Democrática del Congo o países adyacentes.