

## Arandelas Pivotantes • DIN 6371 con tornillo de cabeza plana DIN 923

22280.0024



### Descripción del Producto

#### Material

##### Tornillo avellanado

- Acero, pavonado, calidad 5.8

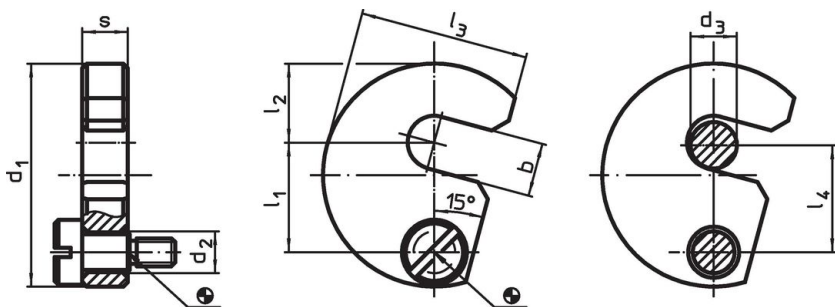
##### Arandela abierta C

- Acero termotratado, templado, pavonado

#### Montaje

Las arandelas pivotantes se pueden montar en ambos lados utilizando el tornillo que se adjunta. Puede seleccionar rotación en sentido horario o antihorario.

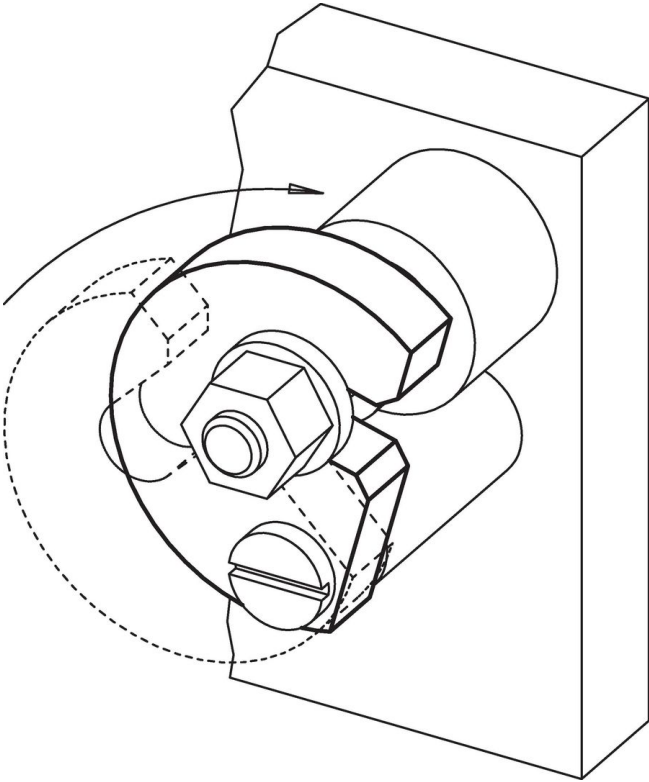
### Dibujo



### Información para el pedido

Dimensión nominal d <sub>3</sub> [mm]	b	d <sub>1</sub>	d <sub>2</sub>	Dimensiones					s -0,2	Rosca apropiada [mm]	[g]	Referencia
				l <sub>1</sub>	l <sub>2</sub>	l <sub>3</sub>	l <sub>4</sub>	[mm]				
24	25,5	82	11	40,6	32	62	40	15,8	M8 x 16	430	22280.0024	

## Ejemplo de aplicación



## Cumplimiento

### Cumple con RoHS

Cumple con la Directiva 2011/65/UE y la Directiva 2015/863.

### No contiene sustancias SVHC

Ninguna sustancia SVHC con más del 0,1% p/p contenida - Lista SVHC [REACH] desde 27.06.2024.

### No contiene sustancias de la Proposición 65

No se incluyen sustancias de la Propuesta 65.

<https://www.P65Warnings.ca.gov/>

### Libre de Materiales Conflictivos

Este producto no contiene ninguna sustancia designada como "minerales en conflicto" como tantalio, estaño, oro o tungsteno de la República Democrática del Congo o países adyacentes.