

Arandelas Pivotantes • DIN 6371 con tornillo de cabeza plana DIN 923

22280.0020



Descripción del Producto

Material

Tornillo avellanado
• Acero, pavonado, calidad 5.8

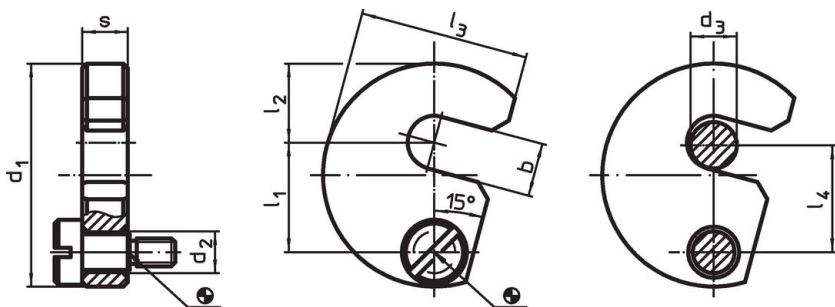
Arandela abierta C

• Acero termotratado, templado, pavonado

Montaje

Las arandelas pivotantes se pueden montar en ambos lados utilizando el tornillo que se adjunta. Puede seleccionar rotación en sentido horario o antihorario.

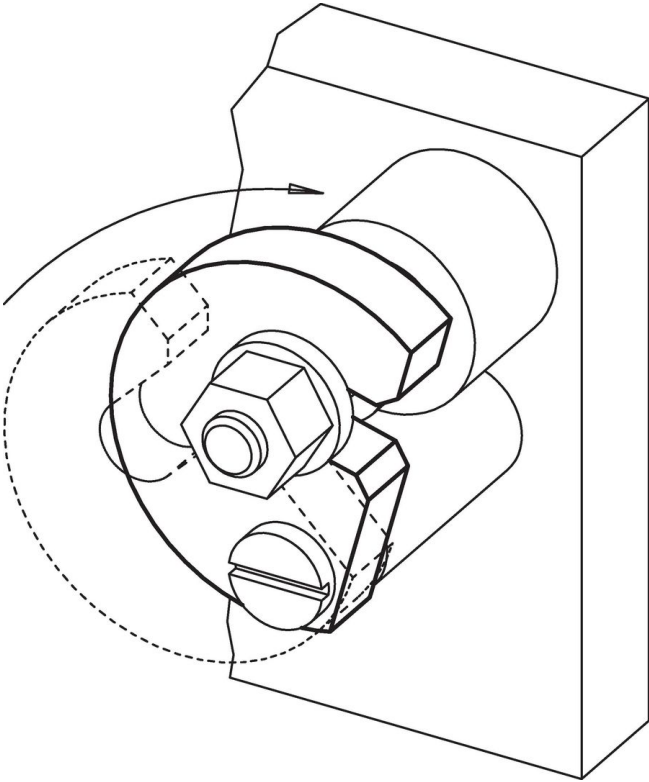
Dibujo



Información para el pedido

Dimensión nominal d ₃ [mm]	b	d ₁	d ₂	Dimensiones					s -0,2	Rosca apropiada [mm]	[g]	Referencia
				l ₁	l ₂	l ₃	l ₄	[mm]				
20	21,5	74	11	36,6	28	55	36	11,8	M8 x 12	265	22280.0020	

Ejemplo de aplicación



Cumplimiento

Cumple con RoHS

Cumple con la Directiva 2011/65/UE y la Directiva 2015/863.

No contiene sustancias SVHC

Ninguna sustancia SVHC con más del 0,1% p/p contenida - Lista SVHC [REACH] desde 27.06.2024.

No contiene sustancias de la Proposición 65

No se incluyen sustancias de la Propuesta 65.

<https://www.P65Warnings.ca.gov/>

Libre de Materiales Conflictivos

Este producto no contiene ninguna sustancia designada como "minerales en conflicto" como tantalio, estaño, oro o tungsteno de la República Democrática del Congo o países adyacentes.