

## Arandelas Pivotantes • DIN 6371 con tornillo de cabeza plana DIN 923

22280.0008



### Descripción del Producto

#### Material

**Tornillo avellanado**  
• Acero, pavonado, calidad 5.8

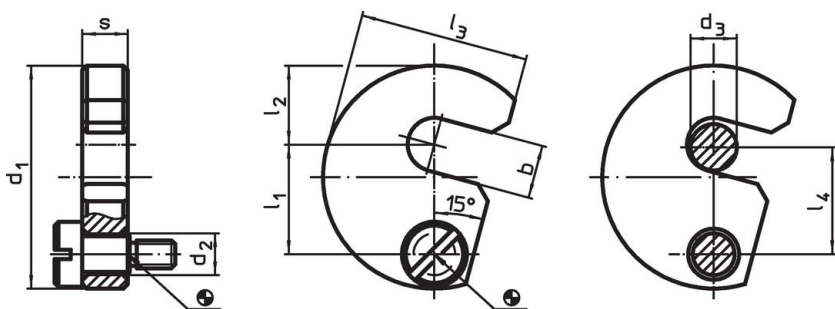
#### Arandela abierta C

• Acero termotratado, templado, pavonado


#### Montaje

Las arandelas pivotantes se pueden montar en ambos lados utilizando el tornillo que se adjunta. Puede seleccionar rotación en sentido horario o antihorario.

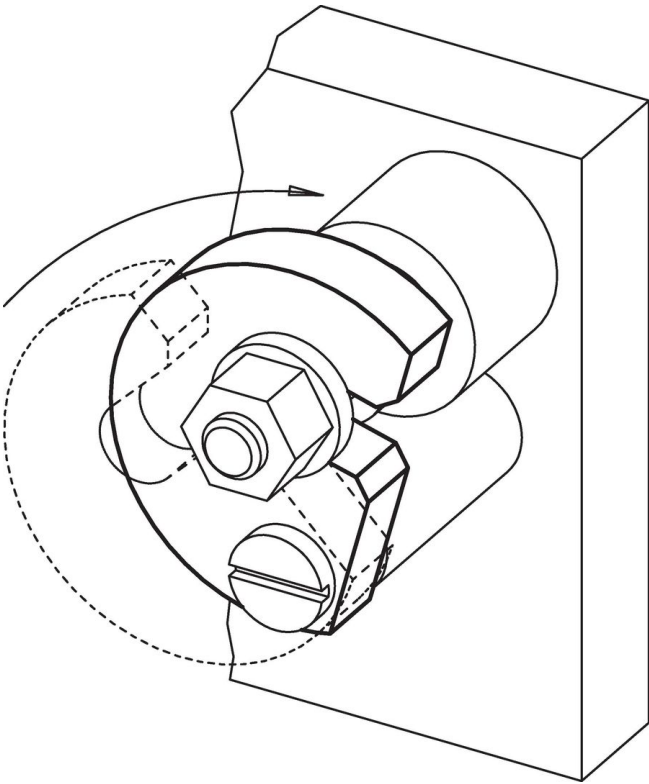
### Dibujo



### Información para el pedido

Dimensión nominal $d_3$ [mm]	Dimensiones								Rosca apropiada [mm]	 [g]	Referencia
	$b$	$d_1$	$d_2$	$l_1$	$l_2$	$l_3$	$l_4$	$s$ -0,2			
8	9,5	43	9	21,6	14	32,5	21	9,8	M6 x 10	81	22280.0008

## Ejemplo de aplicación



## Cumplimiento

### Cumple con RoHS

Cumple con la Directiva 2011/65/UE y la Directiva 2015/863.

### No contiene sustancias SVHC

Ninguna sustancia SVHC con más del 0,1% p/p contenida - Lista SVHC [REACH] desde 23.01.2024.

### No contiene sustancias de la Proposición 65

No se incluyen sustancias de la Propuesta 65.  
<https://www.P65Warnings.ca.gov/>

### Libre de Materiales Conflictivos

Este producto no contiene ninguna sustancia designada como "minerales en conflicto" como tantalio, estaño, oro o tungsteno de la República Democrática del Congo o países adyacentes.