

## Arandelas Avellanadas

22270.0128



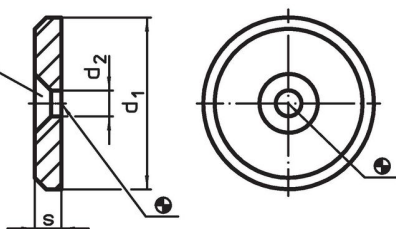
### Descripción del Producto

#### Material

- Acero inoxidable 1.4305

### Dibujo

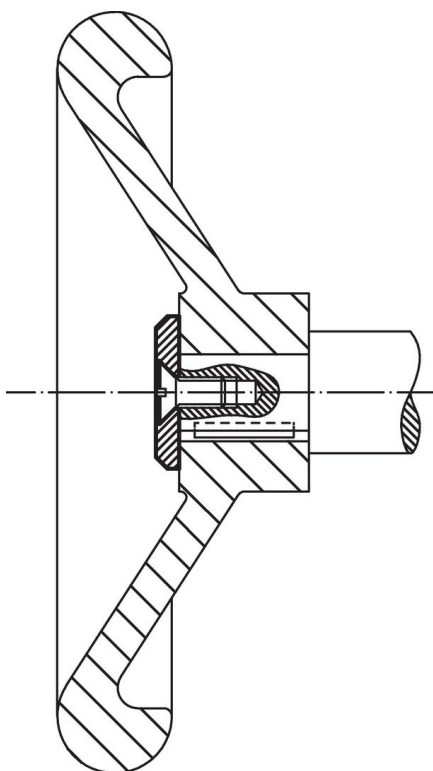
para tornillo avellanado  
DIN EN ISO 2009  
o DIN EN ISO 10642.



### Información para el pedido

d <sub>1</sub>	Dimensiones d <sub>2</sub> [mm]	s	 [g]	Referencia
28	5,5	3,5	14	22270.0128

### Ejemplo de aplicación



## Cumplimiento

### Cumple con RoHS

Cumple con la Directiva 2011/65/UE y la Directiva 2015/863.

### No contiene sustancias SVHC

Ninguna sustancia SVHC con más del 0,1% p/p contenida - Lista SVHC [REACH] desde 27.06.2024.

### No contiene sustancias de la Proposición 65

No se incluyen sustancias de la Propuesta 65.

<https://www.P65Warnings.ca.gov/>

### Libre de Materiales Conflictivos

Este producto no contiene ninguna sustancia designada como "minerales en conflicto" como tantalio, estaño, oro o tungsteno de la República Democrática del Congo o países adyacentes.