

## Arandelas Avellanadas

22270.0040



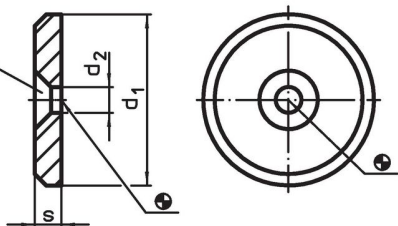
### Descripción del Producto

#### Material

- Acero de decoletaje, no templado, pavonado

### Dibujo

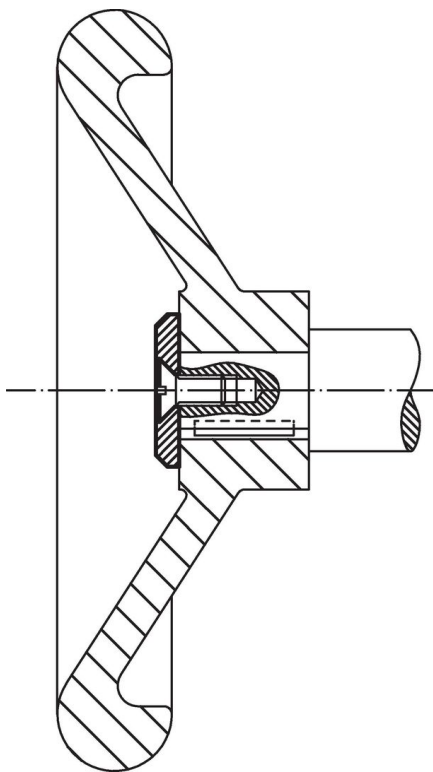
para tornillo avellanado  
DIN EN ISO 2009  
o DIN EN ISO 10642



### Información para el pedido

d <sub>1</sub>	Dimensiones		s	[g]	Referencia
	d <sub>2</sub> [mm]				
40	6,6		5	44	22270.0040

### Ejemplo de aplicación



## Cumplimiento

### Cumple con RoHS

Contiene plomo - cumple con las excepciones 6a / 6b / 6c.

### Contiene sustancias SVHC > 0,1% p / p

Contiene plomo - Lista SVHC [REACH] desde 23.01.2024.

### Contiene sustancias de la Proposición 65



El plomo puede causar cáncer y daño reproductivo debido a la exposición  
<https://www.P65Warnings.ca.gov/>

### Libre de Materiales Conflictivos

Este producto no contiene ninguna sustancia designada como "minerales en conflicto" como tantalio, estaño, oro o tungsteno de la República Democrática del Congo o países adyacentes.