

Arandelas Avellanadas

22270.0016



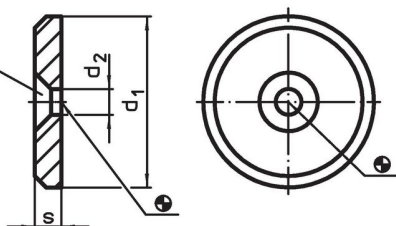
Descripción del Producto

Material

- Acero de decoletaje, no templado, pavonado

Dibujo

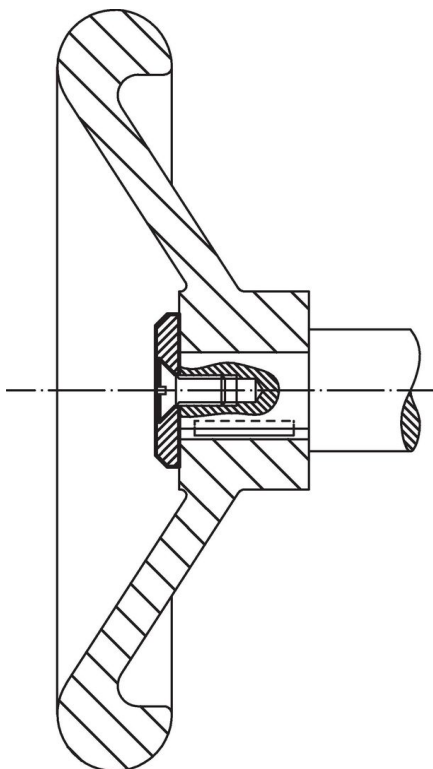
para tornillo avellanado
DIN EN ISO 2009
o DIN EN ISO 10642



Información para el pedido

d ₁	Dimensiones		s	[g]	Referencia
	d ₂	[mm]			
16	4,5		3	3,6	22270.0016

Ejemplo de aplicación



Cumplimiento

Cumple con RoHS

Contiene plomo - cumple con las excepciones 6a / 6b / 6c.

Contiene sustancias SVHC > 0,1% p / p

Contiene plomo - Lista SVHC [REACH] desde 27.06.2024.

Contiene sustancias de la Proposición 65



El plomo puede causar cáncer y daño reproductivo debido a la exposición
<https://www.P65Warnings.ca.gov/>

Libre de Materiales Conflictivos

Este producto no contiene ninguna sustancia designada como "minerales en conflicto" como tantalio, estaño, oro o tungsteno de la República Democrática del Congo o países adyacentes.