

## Cierres de Empuñadura

22260.0451



### Descripción del Producto

Los cierres de empuñadura tienen una superficie cónica redonda y permiten una sujeción y liberación rápidas y seguras con un rango de ajuste relativamente grande y una alta fuerza de tensión. Debido al pequeño ángulo de gradiente de la superficie cónica, el retén de sujeción se bloquea automáticamente.

### Material

#### Cuerpo

- Acero inoxidable 1.4305, niquelado

#### Tornillo

- Acero inoxidable 1.4021, termotratado, niquelado

#### Palanca de engranaje

- Acero inoxidable 1.4305, mate

#### Bola

- Baquelita PF 31, negro, DIN 319

### Montaje

Fije con el tornillo M 10 (SW 6). Asegure un par de apriete de máx. 40 Nm.

### Procedimiento

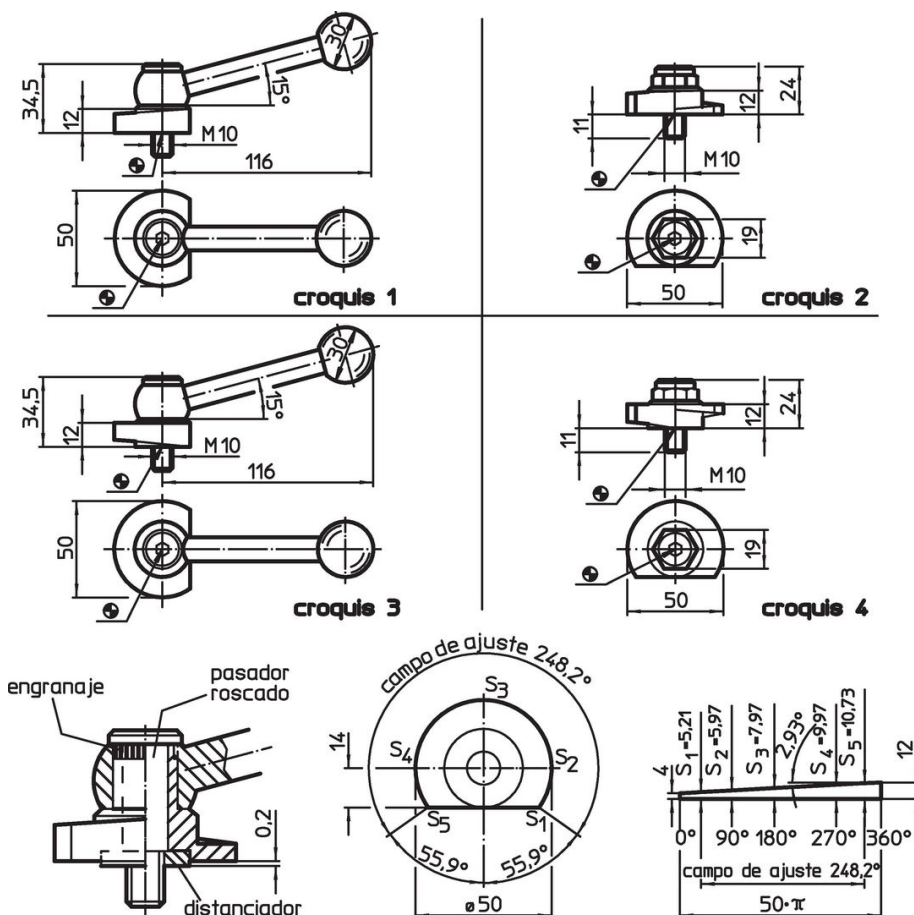
El tornillo y el disco son ajustables. Una vez roscado, el cierre de empuñadura puede moverse fácilmente a la posición deseada. Para las referencias 22260.0250 / .0251 y 22260.0450 / .0451, la ranura permite mover la empuñadura a la posición más conveniente.

### Más información


### Notas

Bajo pedido se puede suministrar el modelo de giro a la izquierda.

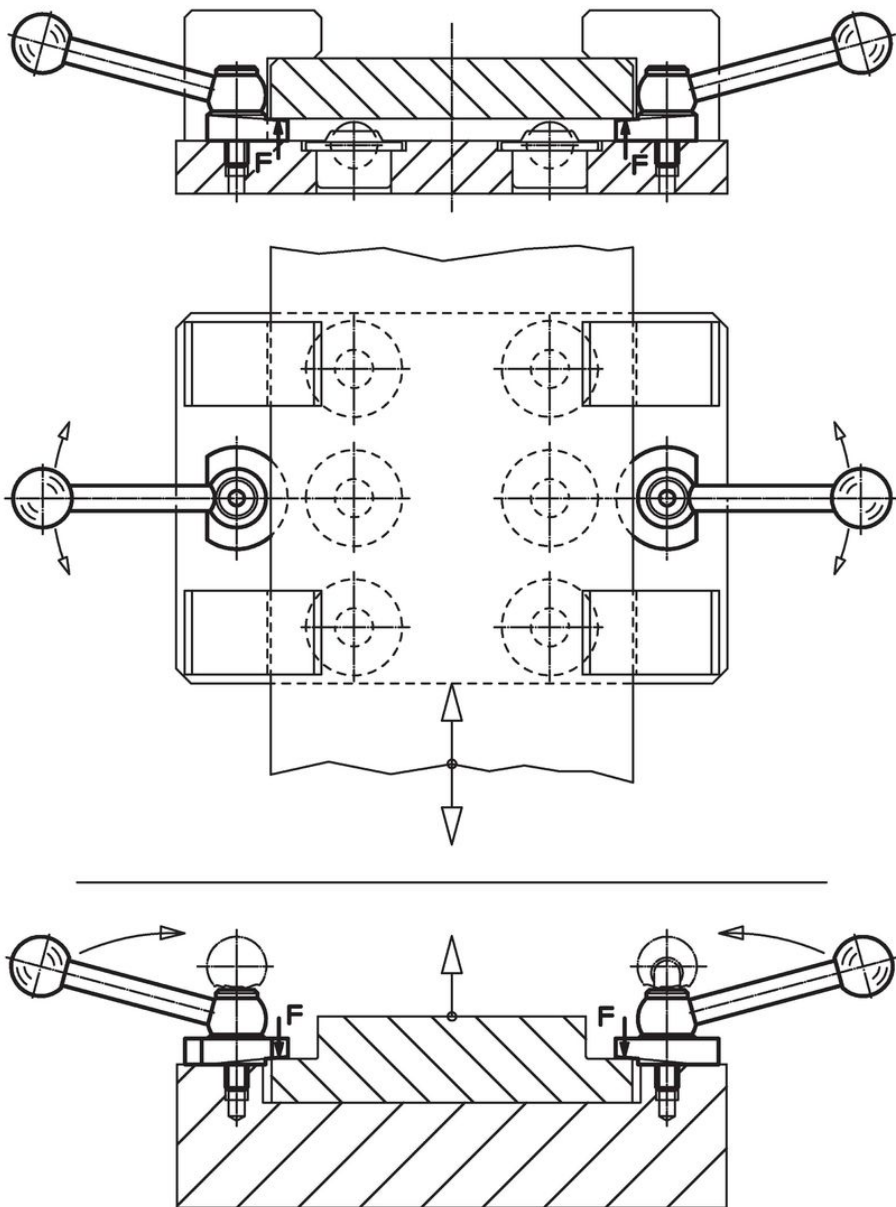
### Dibujo



Información para el pedido

Par de apriete máx. [Nm]	 [g]	Referencia
40	312	22260.0451

Ejemplo de aplicación



## Cumplimiento

### Cumple con RoHS

Cumple con la Directiva 2011/65/UE y la Directiva 2015/863.

### No contiene sustancias SVHC

Ninguna sustancia SVHC con más del 0,1% p/p contenida - Lista SVHC [REACH] desde 27.06.2024.

### No contiene sustancias de la Proposición 65

No se incluyen sustancias de la Propuesta 65.

<https://www.P65Warnings.ca.gov/>

### Libre de Materiales Conflictivos

Este producto no contiene ninguna sustancia designada como "minerales en conflicto" como tantalio, estaño, oro o tungsteno de la República Democrática del Congo o países adyacentes.