

Cierres de Empuñadura

22260.0350



Descripción del Producto

Los cierres de empuñadura tienen una superficie cónica redonda y permiten una sujeción y liberación rápidas y seguras con un rango de ajuste relativamente grande y una alta fuerza de tensión. Debido al pequeño ángulo de gradiente de la superficie cónica, el retén de sujeción se bloquea automáticamente.

Material

Cuerpo

- Acero, cementado, pavonado

Tornillo

- Acero, nitrurado

Montaje

Fije con el tornillo M 10 (SW 6). Asegure un par de apriete de máx. 40 Nm.

Procedimiento

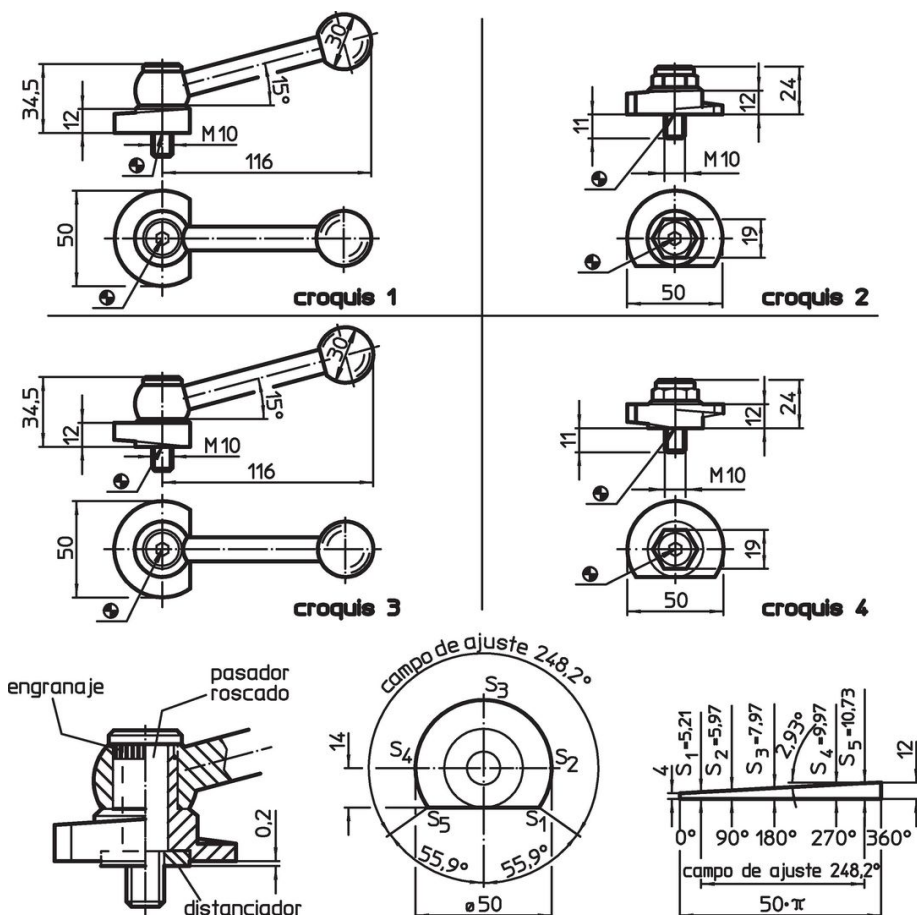
El tornillo y el disco son ajustables. Una vez roscado, el cierre de empuñadura puede moverse fácilmente a la posición deseada. Para las referencias 22260.0250 / .0251 y 22260.0450 / .0451, la ranura permite mover la empuñadura a la posición más conveniente.

Más información


Notas

Bajo pedido se puede suministrar el modelo de giro a la izquierda.

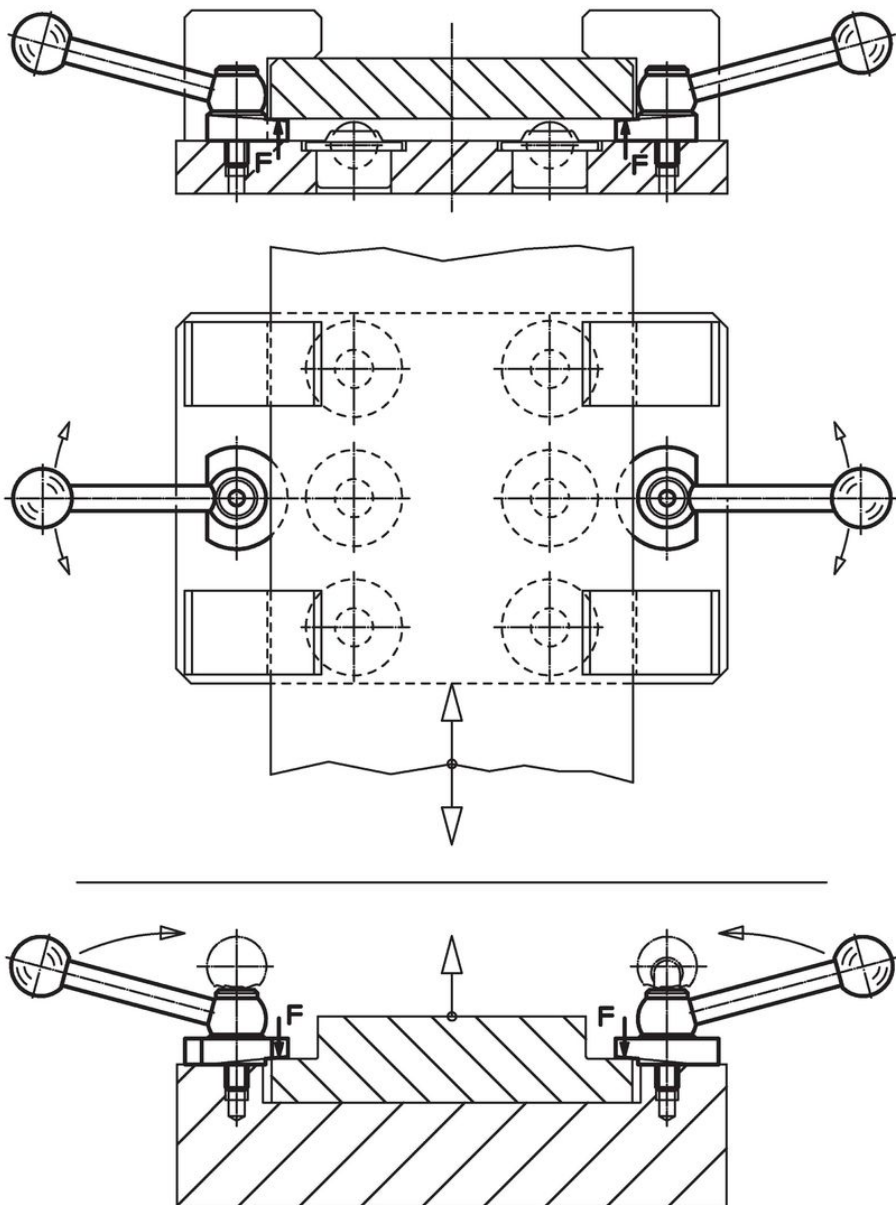
Dibujo



Información para el pedido

Par de apriete máx. [Nm]	 [g]	Referencia
40	154	22260.0350

Ejemplo de aplicación



Cumplimiento

Cumple con RoHS

Contiene plomo - cumple con las excepciones 6a / 6b / 6c.

Contiene sustancias SVHC > 0,1% p / p

Contiene plomo - Lista SVHC [REACH] desde 27.06.2024.

Contiene sustancias de la Proposición 65



El plomo puede causar cáncer y daño reproductivo debido a la exposición
<https://www.P65Warnings.ca.gov/>

Libre de Materiales Conflictivos

Este producto no contiene ninguna sustancia designada como "minerales en conflicto" como tantalio, estaño, oro o tungsteno de la República Democrática del Congo o países adyacentes.